

УДК 621.314

М.І. Сотник¹, канд. техн. наук, доц.,
В.С. Бойко², д-р техн. наук, проф.

1 – Сумський державний університет, м.Суми, Україна,
e-mail: nsotnik@mail.ru

2 – Національний технічний університет України „Київський політехнічний інститут“, м.Київ, Україна,
e-mail: vsboiko@bigmir.net

ЕЛЕКТРОМАГНІТНИЙ ПРОЦЕС В ЕЛЕКТРИЧНІЙ МОДЕЛІ ВІДЦЕНТРОВОГО НАСОСА

М.І. Sotnyk¹, Cand. Sci. (Tech.), Assoc. Prof.
V.S. Boiko², Dr. Sci. (Tech.), Prof.

1 – Sumy University, Sumy, Ukraine, e-mail: nsotnik@mail.ru
2 – National Technical University of Ukraine “Kyiv Polytechnic Institute,” Kyiv, Ukraine, e-mail: vsboiko@bigmir.net

ELECTROMAGNETIC PROCESSES IN THE ELECTRIC MODEL OF CENTRIFUGAL PUMP

Мета. Проаналізувати електромагнітний процес в електричній моделі відцентрового насоса із двозавитковим спіральним відводом для доведення адекватності моделювання та подальшого використання при розробці рекомендацій щодо підвищення енергоефективності функціонування гідравлічних систем чи їх об'єктів.

Методи. У дослідженні застосований операторний метод розв'язку системи диференціальних рівнянь, складених за методом вузлових напруг.

Результати. Враховуючи особливості схеми перетворювача, що досліджується в роботі, та складний алгоритм комутації струму вентилями, аналіз проведений для двох інтервалів часу: комутаційного та позакомутаційного. При цьому отримані аналітичні співвідношення для розрахунку основних показників робочого процесу: випрямленого струму, випрямленої напруги, струму комутації, струмів вихідних віток половин моделі. Струм комутації та струми вихідних віток половин моделі, розраховані за параметрами тестового режиму, зображені графічно. Результати схематичного моделювання того ж тестового режиму також представлені графічно. Порівняльний аналіз зазначених кривих показує їх збіг як за формою, так і за числовими значеннями, що є підтвердженням адекватності моделі та результатів моделювання.

Наукова новизна. Робота є складовою комплексного дослідження, спрямованого на створення основ нового наукового напрямку, пов'язаного із застосуванням методу електричного моделювання для аналізу процесів гідравлічних систем. Дослідження проведене стосовно одного з розроблених авторами напівпровідникових перетворювачів електричної енергії, що можуть бути використані як електричні моделі відцентрових насосів. Цей перетворювач є несиметричним через різні параметри елементів вихідних віток моделі та моделює насос з непарною кількістю лопатей робочого колеса. Такі дослідження проведені вперше, а отримані при цьому результати показують, що випрямлений струм у досліджуваній електричній моделі має 14 пульсацій на період і значно меншу глибину пульсацій, ніж його складові. Кут комутації струму вентилями половин моделі різний: більший у половині моделі з більшим струмом, менший – у частині моделі з меншим струмом.

Практична значимість. Методи суто електричного моделювання дозволяють аналізувати робочі процеси в гідравлічних системах не лише в усталених режимах, але й у перехідних. Причому, електричний аналіз є більш швидким, а його результати більш інформативними.

Ключові слова: енергоефективність, адекватність, модель, комутація, електромагнітний процес

Постановка проблеми. У гідравліці найбільш розвиненим і широко вживаним методом моделювання є метод електрогідравлічних аналогій. Його розвиток і практичне застосування полягає у використанні для теоретичного аналізу робочих процесів гідравлічних систем методів та підходів теорії усталених режимів в електричних колах, залученні основних математичних співвідношень відповідно до законів електричного кола та застосовуваних в електротехніці схемних побудов. Разом з тим, при такому моделюванні оперують основними гідравлічними величинами – витратою,

напором (чи тиском) та ін., що обмежує використання сучасних електротехнічних методів до аналізу усталених, а особливо перехідних процесів. Тому проблема вдосконалення існуючих методів аналізу та створення нових є доволі актуальною [1].

Аналіз останніх досліджень. Спроби залучення електротехнічних методів до аналізу робочих процесів у гідравлічних пристроях та системах мають давню історію. Згідно з підходом Б.Ф. Глікмана, будь-яку гідравлічну систему можна подати сукупністю двох-, чотирьох- чи шестиполусних елементів і розрахувати методом вузлових тисків чи методом вузлових витрат, які є аналогами методу вузло-

вих напруг та методу контурних струмів у електротехніці. Більш близькими до електричного моделювання гідравлічних систем є роботи В.В. Костишина, наприклад [2]. Там наведена повна комплексна заступна схема відцентрового насоса, в якій основними характеристиками робочого режиму є напір та витрата. Таким чином, аналіз літературних першоджерел та патентний пошук за досліджуваною у статті проблемою показують, що в гідравліці на сьогодні суто електричних методів моделювання робочих процесів не існує.

Виділення нерозв’язаної частини проблеми.

Одним із напрямів розв’язання зазначеної проблеми є моделювання та дослідження суто електричними методами робочого процесу відцентрового насоса з двозавитковим спіральним відводом та непарною кількістю лопатей робочого колеса.

Мета роботи. Проаналізувати електромагнітний процес в електричній моделі відцентрового насоса з двозавитковим спіральним відводом для доведення адекватності моделювання та подальшого використання при розробці рекомендацій щодо підвищення енергоефективності функціонування гідравлічних систем чи їх об’єктів.

Викладення основного матеріалу. Відцентрові насоси із двозавитковим спіральним відводом (рис. 1) складаються з корпусу, робочого колеса з лопатями, входу (системи всмоктування) та виходу, яким є дифузійний відвід і система водоводів.

У разі поділу спіральної камери відводу на дві частини насос має два „язика“ (місця початку стінки спірального каналу відводу, що переходить у дифузійний напірний патрубок, де збирається рідина за робочим колесом і кінетична енергія потоку частково перетворюється в енергію тиску, де лопать робочого колеса „виштовхує“ рідину до зовнішньої гідравлічної мережі). Якщо робоче колесо насоса має непарну кількість лопатей, то конструктивно „язики“ розташовані один навпроти іншого, тобто вони зсунені між собою за периметром корпусу насоса на 180°. При цьому кожна лопать за один оберт робочого колеса двічі проходить повз „язик“ і двічі „виштовхує“ рідину до зовнішньої гідравлічної мережі. У зазначеному важливим є те, що якраз через непарну кількість лопатей моменти проходження їх у зоні „язика“ не збігаються. Якщо проти одного „язика“ знаходиться лопать, то проти протилежно розташованого знаходиться середина проміжку між лопатями. Конструктивно поділ спірального каналу відводу на дві частини здійснюється так, що вони не є однаковими. Цей факт також повинен бути врахованим при створенні електричної моделі таких насосів.

Обертний рух рідини у проточній частині насоса перетворюється на однапрямлений (з деякими пульсаціями) на виході. Цей факт у електричній моделі відображається включенням до кожної паралельної вітки одного напівпровідникового вентиля (на схемі діоди D1-D14). За умови непарної кількості лопатей робочого колеса насоса електрична модель є одноконтурним $2m$ -пульсним випрямлячем.

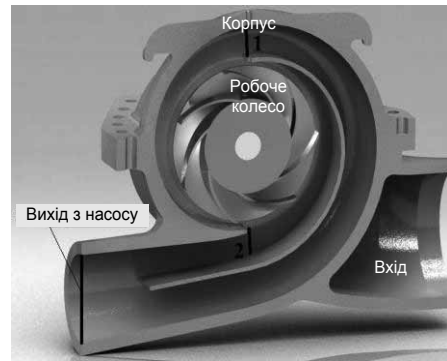


Рис. 1. Побудова відцентрового насоса з двозавитковим спіральним відводом

Електрична модель відцентрового насоса з двозавитковим спіральним відводом (рис. 2) складається із двох половин, кожна з яких містить по m паралельних віток (за кількістю лопатей робочого колеса), де послідовно з’єднані: джерело синусоїдної електрорушійної сили (ЕРС) з її миттєвим значенням $e = E_m \sin(\omega t + \Psi_j)$ та амплітудним значенням E_m , $(\omega t + \Psi_j)$ – фаза ЕРС вітки, активний опір R_r , індуктивність L_r , діод D , Ψ_j – початкова фаза ЕРС гілки. Активний опір і індуктивність вихідних віток половин моделі R_1, L_1 та R_2, L_2 .

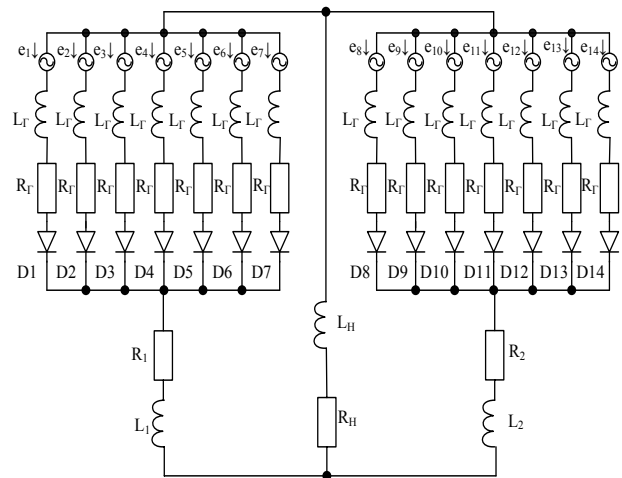


Рис. 2. Схема електричної моделі відцентрового насоса з двозавитковим спіральним відводом ($m = 7$)

Оскільки в межах обсягу однієї статті немає можливості представити результати дослідження всіх можливих режимів роботи електричної моделі, наведемо аналіз електромагнітного процесу в режимі середніх навантажень. Дослідження також показали, що найбільш прийнятним методом аналізу є операторний. Класичний поступається йому через високий порядок розрахункової схеми та складність визначення сталих інтегрування.

Аналізуючи електромагнітний процес у схемі електричної моделі семилопатевого насоса (рис. 2), систему ЕРС джерел окремих віток запишемо у вигляді:

$$\left. \begin{aligned} e_1 &= E_m \sin(\vartheta + 5\pi/14) \\ e_2 &= E_m \sin(\vartheta + \pi/14) \\ e_3 &= E_m \sin(\vartheta - 3\pi/14) \\ e_4 &= E_m \sin(\vartheta - \pi/2) \\ e_5 &= E_m \sin(\vartheta - 11\pi/14) \\ e_6 &= E_m \sin(\vartheta - 15\pi/14) \\ e_7 &= E_m \sin(\vartheta - 19\pi/14) \end{aligned} \right\}; \left. \begin{aligned} e_8 &= E_m \sin(\vartheta + 19\pi/14) \\ e_9 &= E_m \sin(\vartheta + 15\pi/14) \\ e_{10} &= E_m \sin(\vartheta + 11\pi/14) \\ e_{11} &= E_m \sin(\vartheta + \pi/2) \\ e_{12} &= E_m \sin(\vartheta + 3\pi/14) \\ e_{13} &= E_m \sin(\vartheta - \pi/14) \\ e_{14} &= E_m \sin(\vartheta - 5\pi/14) \end{aligned} \right\}, \quad (1)$$

де $\vartheta = \omega t$ – змінна, в якій виконуються розрахунки; ω – кутова частота обертання ротора; t – час.

Для перевірки адекватності моделювання робочих процесів відцентрового насоса електричною моделлю проведено чисельний розрахунок одного з режимів (тестового) роботи насоса типу Д 6300-80-2 за наступними даними: $E_m = 97$ В; $R_r = 10$ Ом; $L_r = 0,05$ Гн; $R_l = R_2 = 5$ Ом; $L_r = 0,05$ Гн; $L_1 = L_2 = 0,03$ Гн; $R_{r1} = R_{r2} = 15$ Ом; $L_{r1} = L_{r2} = 0,08$ Гн; $R_H = 150$ Ом; $\omega = 76,4$ 1/с; $X_{r1} = X_{r2} = 6,112$ Ом; $Z_{r1} = Z_{r2} = 15 + j6,112 = 16,1974e^{j22,8578^\circ}$ Ом,

де $R_{r1} = R_r + R_1$; $R_{r2} = R_r + R_2$; $L_{r1} = L_r + L_1$; $L_{r2} = L_r + L_2$; $Z_{r1} = R_{r1} + j\omega L_{r1}$; $Z_{r2} = R_{r2} + j\omega L_{r2}$.

Розрахунок вимушеного режиму в несконтованому колі за наведеними вище даними в момент початку комутації дав числове значення випрямленого струму $i_d(0) = 0,588A$. Таким чином, числові значення струмів віток половин моделі $i_1(0) = i_2(0) = 0,294A$, оскільки як числовий приклад розглядається симетричне коло.

Операторна схема для інтервалу часу в межах протяжності комутації $0 \leq \vartheta \leq \gamma$ (першого інтервалу) зображена на рис. 3, а. Її розрахунок з метою визначення операторних зображень вузлових напруг $U_{10}(p)$ та $U_{20}(p)$ виконаний за методом вузлових напруг.

Система рівнянь в операторній формі

$$\left. \begin{aligned} U_{10}(p)Y_{11}(p) - U_{20}(p)Y_{12}(p) &= I_{11}(p) \\ -U_{10}(p)Y_{21}(p) + U_{20}(p)Y_{22}(p) &= I_{22}(p) \end{aligned} \right\}, \quad (2)$$

де $Y_{11}(p) = 1/(R_1 + pL_1) + 1/(R_{r2} + pL_{r2}) + 1/R_H$;

$$Y_{12}(p) = Y_{21}(p) = 1/(R_1 + pL_1);$$

$$Y_{22}(p) = 2/(R_r + pL_r) + 1/(R_1 + pL_1);$$

$$I_{11}(p) = \frac{E_m e^{j\omega t_1}}{(p-j\omega)(R_{r2} + pL_{r2})} + j \frac{L_{r2} i_2(0)}{R_{r2} + pL_{r2}} + j \frac{L_1 i_1(0)}{R_1 + pL_1};$$

$$I_{22}(p) = \frac{E_m e^{j\omega t_1} + E_m e^{j\omega t_2}}{(p-j\omega)(R_r + pL_r)} + j \frac{L_r i_1(0)}{R_r + pL_r} - j \frac{L_1 i_1(0)}{R_1 + pL_1},$$

де $I_{11}(p)$ та $I_{22}(p)$ – операторні зображення вузлових струмів першого та другого вузлів відповідно; $Y_{11}(p)$

та $Y_{22}(p)$ – власні вузлові провідності вузлів в операторній формі; $Y_{12}(p) = Y_{21}(p)$ – спільна вузлова провідність.

Застосовані вище позначення елементів електричної моделі відповідають вказаним на рис. 3.

Розрахувавши систему рівнянь (2) відносно вузлової напруги $U_{10}(p)$, отримаємо операторне зображення вузлової напруги першого вузла у вигляді

$$U_{10}(p) = G_1(p) / H(p) = G_1(p) / [(p-j\omega)h(p)],$$

де

$$\begin{aligned} G_1(p) &= E_m e^{j\omega t_1} [(2R_1 + R_r) + p(2L_1 + L_r)] + \\ &+ E_m (e^{j\omega t_1} + e^{j\omega t_2}) (R_{r2} + pL_{r2}) + \\ &+ \{jL_{r2} i_2(0) [(2R_1 + R_r) + p(2L_1 + L_r)] + \\ &+ j(2L_1 + L_r) i_1(0) (R_{r2} + pL_{r2})\} (p-j\omega); \end{aligned} \quad (3)$$

$$\begin{aligned} H(p) &= (p-j\omega) \{ [(R_r + 2R_{r2} + 2R_1) + \\ &+ p(L_r + 2L_{r2} + 2L_1)] + \\ &+ (R_{r2} + pL_{r2}) [(R_r + 2R_1) + \\ &+ p(L_r + 2L_1)] / R_H \}. \end{aligned} \quad (4)$$

З рівняння знаменника (4) при $H(p) = 0$ розраховуємо його корені. Оскільки добуток дорівнює нулю, коли один з його множників дорівнює нулю, перший корінь $p-j\omega = 0 \rightarrow p_1 = j\omega$.

Інші корені отримаємо, прирівнявши до нуля множник у фігурних дужках виразу знаменника

$$\begin{aligned} h(p) &= \{ [(R_r + 2R_{r2} + 2R_1) + p(L_r + 2L_{r2} + 2L_1)] + \\ &+ (R_{r2} + pL_{r2}) [(R_r + 2R_1) + p(L_r + 2L_1)] / R_H \} = 0. \end{aligned} \quad (5)$$

Як бачимо, останнє рівняння є квадратним і його розв'язок дасть ще два корені. Судячи з характеру виразу (5), обидва вони будуть дійсними та, як свідчать проведені дослідження, від'ємними.

Чисельний розрахунок, проведений за наведеними вище параметрами елементів електричної моделі, дав наступні числові значення коренів знаменника, 1/с

$$p_2 = -185,1835; \quad p_3 = -4786,4.$$

Оскільки в подальшому оригінали величин, що характеризують електромагнітний процес, будуть розраховуватися за формулою розкладання, перепишемо вираз знаменника $H(p)$ наступним чином

$$\begin{aligned} H(p) &= (p-j\omega) \{ p^2 L_{r2} (L_r + 2L_1) / R_H + \\ &+ p [(L_r + 2L_{r2} + 2L_1) + R_{r2} (L_r + 2L_1) / R_H + \\ &+ L_{r2} (R_r + 2R_1) / R_H + (R_r + 2R_{r2} + 2R_1) + \\ &+ (R_r + 2R_1) / R_H \} \end{aligned} \quad (6)$$

і візьмемо від останнього виразу похідну по p

$$\begin{aligned}
 H'(p) = & p^2 L_{\Gamma 2} (L_{\Gamma} + 2L_1) / R_H + \\
 & + p[(L_{\Gamma} + 2L_{\Gamma 2} + 2L_1) + R_{\Gamma 2} (L_{\Gamma} + 2L_1) / R_H + \\
 & + L_{\Gamma 2} (R_{\Gamma} + 2R_1) / R_H] + (R_{\Gamma} + 2R_{\Gamma 2} + 2R_1) + \\
 & + (R_{\Gamma} + 2R_1) / R_H + \quad (7) \\
 & + (p - j\omega)[p 2L_{\Gamma 2} (L_{\Gamma} + 2L_1) / R_H + \\
 & + (L_{\Gamma} + 2L_{\Gamma 2} + 2L_1) + R_{\Gamma 2} (L_{\Gamma} + 2L_1) / R_H + \\
 & + L_{\Gamma 2} (R_{\Gamma} + 2R_1) / R_H].
 \end{aligned}$$

Таким чином, чисельник виразу операторного зображення вузлової напруги першого вузла має розраховуватися за співвідношенням (3), а знаменник – за співвідношенням (7) і, використовуючи формулу розкладання, його миттєве значення слід записати так

$$\begin{aligned}
 u_{10}(t) = & \text{Im}[G_1(p_1)e^{p_1 t} / H'(p_1) + G_2(p_2)e^{p_2 t} / H'(p_2) + \\
 & + G_3(p_3)e^{p_3 t} / H'(p_3)].
 \end{aligned}$$

Числовий розрахунок миттєвого значення вузлової напруги першого вузла $u_{10}(t)$ в інтервалі комутації за параметрами електричної моделі після необхідних алгебричних і тригонометричних перетворень дає

$$\begin{aligned}
 u_{10}(t) = & 87,723 \sin(\omega t + 89,1017^\circ) + \\
 & + 0,05008 e^{-185,1835t} + 0,4354 e^{-4786,4t}.
 \end{aligned}$$

Подібно до викладеного в системі рівнянь (2) розраховується й напруга другого вузла. Тому операторне зображення напруги другого вузла операторної схеми (рис. 3, а) запишемо так

$$U_{20}(p) = G_2(p) / H(p) = G_2(p) / [(p - j\omega)h(p)],$$

де $H(p)$ – знаменник за виразом (6);

$$\begin{aligned}
 G_2(p) = & E_m e^{j\psi_{11}} (R_{\Gamma} + pL_{\Gamma}) + \\
 & + (p - j\omega)jL_{\Gamma 2} i_1(0)(R_{\Gamma} + pL_{\Gamma}) + \\
 & + [(E_m e^{j\psi_{11}} + E_m e^{j\psi_{\Gamma}}) + jL_{\Gamma} i_1(0)(p - j\omega)] \times \\
 & \times [(R_1 + R_{\Gamma 2}) + p(L_1 + L_{\Gamma 2}) + \\
 & + (R_1 + pL_1)(R_{\Gamma 2} + pL_{\Gamma 2}) / R_H] - \\
 & - jL_1 i_1(0)(p - j\omega)[p^2 L_{\Gamma} L_{\Gamma 2} / R_H + \\
 & + p((L_{\Gamma} R_{\Gamma 2} + R_{\Gamma} L_{\Gamma 2}) / R_H + L_{\Gamma}) + R_{\Gamma} + \\
 & + R_{\Gamma} \cdot R_{\Gamma 2} / R_H]. \quad (8)
 \end{aligned}$$

Оскільки операторні зображення напруг першого та другого вузлів операторної схеми мають однакові знаменники, то, відповідно, однаковими будуть його корені, похідні від виразу знаменника й числові значення знаменників у кінцевому виразі оригіналу, записаному за формулою розкладання. Числові значення чисельників цього виразу розраховуються за співвідношенням (8). Після підстановки до них параметрів елементів електричної моделі та ЕРС віток з (1), отримаємо миттєве значення напруги

$$\begin{aligned}
 u_{20}(t) = & 87,5313 \sin(\omega t + 89,5526^\circ) - \\
 & - 0,1 e^{-185,1835t} + 0,198 e^{-4786,4t}. \quad (9)
 \end{aligned}$$

Знання вузлових напруг дозволяє розрахувати струми електромагнітного процесу: $i_{KI}(t)$; $i_{KI}(t)$; $i_{1(1)}(t)$; $i_{2(1)}(t)$.

Згідно із законом Ома, операторне зображення струму комутації i_{KI} з діода D7 на діод D1 запишеться так

$$I_{KI}(p) = [E_m e^{j\psi_{11}} / (p - j\omega) - U_{20}(p)] / (R_{\Gamma} + pL_{\Gamma}).$$

Підставивши в останню формулу операторне зображення вузлової напруги другого вузла $U_{20}(p)$ і здійснивши алгебричні перетворення, отримаємо операторне зображення струму комутації діода D1, що вступає в роботу

$$\begin{aligned}
 I_{KI}(p) = & [E_m e^{j\psi_{11}} \cdot h(p) - U_{20}(p)] / [(p - j\omega) \times \\
 & \times h(p)(R_{\Gamma} + pL_{\Gamma})] = G_{KI}(p) / H_K(p). \quad (10)
 \end{aligned}$$

Якщо порівняти знаменник виразу (10) $H_K(p) = (p - j\omega) \cdot h(p)(R_{\Gamma} + pL_{\Gamma})$ зі знаменником операторного зображення напруги першого та другого вузлів операторної схеми $H(p)$, бачимо, що у вираз $H_K(p)$ додався множник $(R_{\Gamma} + pL_{\Gamma})$. Це свідчить про те, що рівняння знаменника $H_K(p) = 0$ матиме чотири корені, а не три, як це було у рівнянні $H(p) = 0$. Причому, три корені будуть такими ж як у рівнянні $H(p) = 0$, тобто $p_1 = j\omega$, p_2 і p_3 розраховуватимуться із квадратного рівняння $h(p) = 0$, а четвертий корінь розраховується за виразом додаткового множника операторного зображення знаменника $H_K(p)$ за умови рівності його нулю $R_{\Gamma} + p_4 L_{\Gamma} = 0 \rightarrow p_4 = -R_{\Gamma} / L_{\Gamma}$.

Скориставшись формулою розкладання, відповідно до результатів наведених вище теоретичних досліджень, числове значення струму комутації діода D1 у розглянутому режимі роботи запишеться наступним чином

$$\begin{aligned}
 i_{KI}(t) = & 3,867 \sin(\omega t - 21,089^\circ) + 0,135 e^{-185,1835t} + \\
 & + 0,00086 e^{-4786,4t} + 1,255 e^{-200t}. \quad (11)
 \end{aligned}$$

Розрахуємо струми віток окремих половин схеми електричної моделі відцентрового насоса. Відповідно до операторної схеми рис. 3, а, струм першої вітки на інтервалі $0 \leq \vartheta \leq \gamma$, що в дослідженні вважається першим, запишеться так

$$I_{1(1)}(p) = [U_{20}(p) - U_{10}(p) + jL_1 i_1(0)] / (R_1 + pL_1).$$

Підставивши в останню формулу операторне зображення вузлових напруг вузлів операторної схеми

$U_{10}(p)$ і $U_{20}(p)$ та виконавши деякі алгебричні перетворення, отримаємо операторне зображення струму першої вихідної вітки електричної моделі

$$I_{1(1)}(p) = [G_2(p) - G_1(p) + jL_1 i_1(0)(p - j\omega) \cdot h(p)] / [(p - j\omega) \cdot h(p)(R_1 + pL_1)] = G_{1(1)}(p) / H_{1(1)}(p). \quad (12)$$

Проаналізуємо вираз знаменника $H_{1(1)}(p)$ операторного зображення (12). Якщо порівняти його з виразом знаменника операторних зображень вузлових напруг операторної схеми $H(p)$, бачимо, що він відрізняється наявністю множника $(R_1 + pL_1)$. Це свідчить про те, що рівняння знаменника має чотири корені: один з виразу $(p_1 - j\omega) = 0$ дає перший корінь $p_1 = j\omega$, з розв'язку квадратного рівняння $h(p) = 0$ отримуємо p_2 і p_3 , а четвертий корінь відповідає виразу $R_1 + p_4 L_1 = 0$, звідки $p_4 = -R_1 / L_1$.

Як і в попередніх випадках, для розрахунку оригіналу струму першої вихідної вітки половини електричної моделі відцентрового насоса скористаємося формулою розкладання та отримуємо вираз миттєвого значення оригіналу струму

$$i_{1(1)}(t) = 0,13 \sin(\omega t - 189,76^\circ) + 0,270 e^{-185,1835t} + 0,00172 e^{-4876,4t}. \quad (13)$$

Звернімо увагу на те, що числове значення чисельника від четвертого кореня рівняння знаменника $H_{1(1)}(p) = 0$ дорівнює нулю. Це пояснюється тим, що числовий розрахунок виконується для симетричного кола. У несиметричному колі сталі інтегрування нульових значень не мають.

Розрахуємо струм іншої (другої) половини електричної моделі відцентрового насоса $i_{2(1)}(t)$. Згідно з операторною схемою рис. 3, а, операторне зображення струму $I_{2(1)}(p)$ за законом Ома запишеться так

$$I_{2(1)}(p) = [E_m e^{j\omega t} / (p - j\omega) - U_{10}(p) + jL_{r2} i_2(0)] / (R_{r2} + pL_{r2}).$$

Перетворивши останнє співвідношення, використовуючи результати попереднього аналізу, отримаємо

$$I_{2(1)}(p) = [E_m e^{j\omega t} \cdot h(p) - G_1(p)] + jL_{r2} i_2(0)(p - j\omega) \cdot h(p) / [(p - j\omega) \times h(p)(R_{r2} + pL_{r2})] = G_{2(1)}(p) / H_{2(1)}(p). \quad (14)$$

Проаналізуємо вираз знаменника $H_{2(1)}(p)$ операторного зображення струму однієї половини електричної моделі (14), порівнявши його з виразом знаменника $H_{1(1)}(p)$ операторного зображення струму (12) іншої половини моделі. Як бачимо, в операторному зображенні (14) присутній множник $(R_{r2} + pL_{r2})$ замість множника $(R_1 + pL_1)$ в операторному зображенні (12). Це свідчить

про те, що рівняння знаменника $H_{2(1)}(p) = 0$ операторного зображення струму $I_{2(1)}(p)$ матиме чотири корені, як і рівняння знаменника $H_{1(1)}(p) = 0$. Причому, рівняння $H_{2(1)}(p) = 0$ матиме такі ж три корені, як і рівняння $H_{1(1)}(p) = 0$, а четвертий корінь отримаємо з виразу $(R_{r2} + p_4 L_{r2}) = 0$, тобто $p_4 = -R_{r2} / L_{r2}$.

Зважаючи на обмеженість обсягу публікації, наведемо кінцевий результат аналізу, без докладного доведення. Як і раніше, скориставшись формулою розкладання, оригінал струму вихідної вітки другої половини електричної моделі відцентрового насоса запишемо так

$$i_{2(1)}(t) = 0,56 \sin(\omega t + 76,26^\circ) - 0,266 e^{-185,1835t} + 0,00118 e^{-4786,4t}. \quad (15)$$

Струм $i_{2(1)}(t)$ – остання з основних величин, що характеризують електромагнітний процес в електричній моделі семилопатевого відцентрового насоса на першому інтервалі у проміжку часу $0 \leq \vartheta \leq \gamma$.

Операторна схема для другого інтервалу електромагнітного процесу у проміжку часу $\gamma \leq \vartheta \leq \pi / 7$ зображена на рис. 3, б. У момент часу $\vartheta = \gamma$ діод D7 виходить з роботи, а струм проводить в одній половині електричної моделі діод DI, а у іншій – діод DI1.

Як і на першому інтервалі аналізу електромагнітного процесу, розрахунок проведемо за методом вузлової напруги, оскільки операторна схема містить лише два вузли. Згідно з теоретичними основами зазначеного методу, операторне зображення вузлової напруги $U_{12}(p)$ у загальному вигляді запишемо так

$$U_{12}(p) = M(p) / N(p),$$

де

$$M(p) = [E_m e^{j\omega t} + (p - j\omega) jL_{r1} i_1(0)](R_{r2} + pL_{r2}) + [E_m e^{j\omega t} + (p - j\omega) jL_{r2} i_2(0)](R_{r1} + pL_{r1}); \quad (16)$$

$$N(p) = (p - j\omega)[p^2 L_{r1} \cdot L_{r2} / R_H + p(L_{r1} + L_{r2} + R_{r1} \cdot L_{r2} / R_H + L_{r1} \cdot R_{r2} / R_H) + R_{r1} + R_{r2} + R_{r1} \cdot R_{r2} / R_H] = (p - j\omega)n(p). \quad (17)$$

В останньому

$$n(p) = p^2 L_{r1} \cdot L_{r2} / R_H + p(L_{r1} + L_{r2} + R_{r1} \cdot L_{r2} / R_H + L_{r1} \cdot R_{r2} / R_H) + R_{r1} + R_{r2} + R_{r1} \cdot R_{r2} / R_H. \quad (18)$$

Відповідно до алгоритму реалізації операторного методу, необхідно розрахувати корені рівняння знаменника $N(p) = 0$. Перший корінь отримаємо з виразу $p_1 - j\omega = 0 \rightarrow p_1 = j\omega$, а другий і третій корені з розв'язку квадратного рівняння (18) за умови $n(p) = 0$.

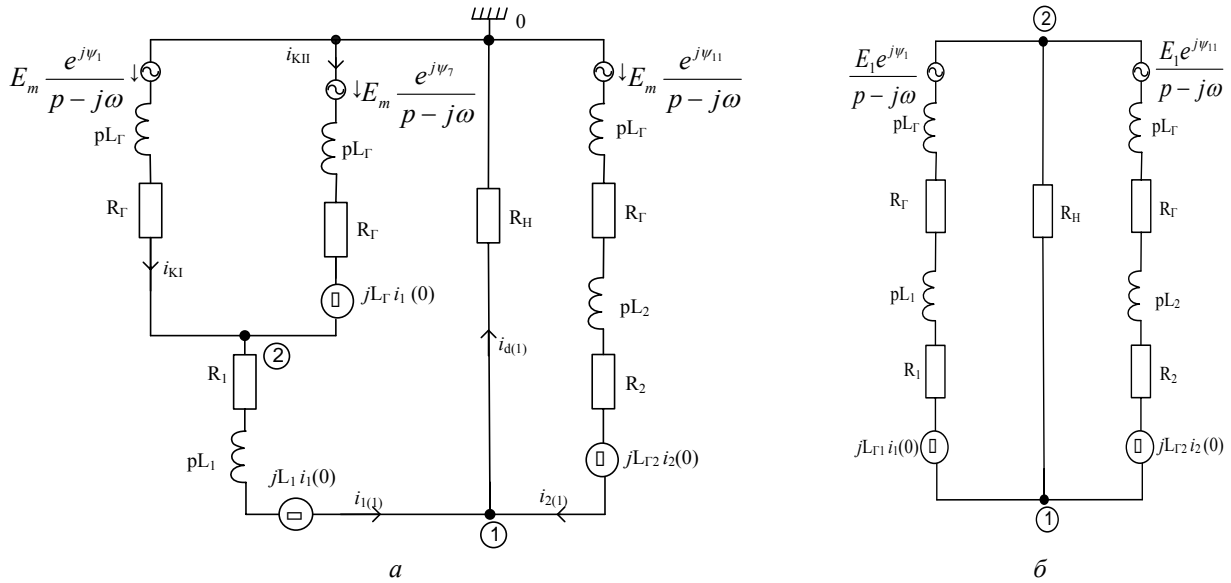


Рис. 3. Операторна схема частини електричної моделі: а – для інтервалу часу ($0 \leq \vartheta \leq \gamma$); б – для інтервалу часу ($\gamma \leq \vartheta \leq \pi/7$)

Як і на першому інтервалі електромагнітного процесу, аналіз на другому інтервалі будемо супроводжувати числовим розрахунком того ж самого режиму роботи відцентрового насоса за тими ж параметрами елементів електричної схеми. То ж числовий розрахунок дає, 1/с

$$p_1 = j\omega; p_2 = -3937,5; p_3 = -187,5.$$

Похідна від операторного зображення (17)

$$N'(p) = n(p) + (p - j\omega)n'(p)$$

чи

$$N'(p) = p^2 L_{T1} \cdot L_{T2} / R_H + p(L_{T1} + L_{T2} + R_{T1} \cdot L_{T2} / R_H + L_{T1} \cdot R_{T2} / R_H) + R_{T1} + R_{T2} + R_{T1} \cdot R_{T2} / R_H + (p - j\omega)(2pL_{T1} \cdot L_{T2} / R_H + L_{T1} + L_{T2} + R_{T1} \cdot L_{T2} / R_H + L_{T1} \cdot R_{T2} / R_H).$$

Останнє є виразом, за яким розраховуються знаменники оригіналу вузлової напруги $u_{12}(t)$. Чисельники оригіналу цієї напруги розраховуються за співвідношенням (16).

Згідно з формулою розкладання, оригінал вузлової напруги (її миттєве значення), без докладного доведення, запишемо так

$$u_{12}(t) = \text{Im} \left[\sum_{k=1}^3 M(p_k) e^{p_k t} / N(p_k) \right].$$

За результатами числового розрахунку того ж режиму роботи, що й на першому інтервалі, отримаємо

$$u_{12}(t) = 90,00476 \sin(\omega t + 76,0311^\circ) - 1,276 e^{-3937,5t}.$$

Знаючи вузлову напругу, розрахуємо струми вихідних віток окремих половин електричної моделі відцентрового насоса.

Відповідно до розрахункової схеми рис. 3, б, операторне зображення струму першої $I_{1(2)}(p)$ та другої $I_{2(2)}(p)$ вихідних віток половин електричної моделі запишемо за законом Ома

$$I_{1(2)}(p) = [E_m e^{j\psi_1} / (p - j\omega) - U_{12}(p) + jL_{r1} i_1(0)] / (R_{T1} + pL_{T1});$$

$$I_{2(2)}(p) = [E_m e^{j\psi_{11}} / (p - j\omega) - U_{12}(p) + jL_{r2} i_2(0)] / (R_{T2} + pL_{T2}).$$

Легко помітити, що операторне зображення виразу знаменника струму $I_{1(2)}(p)$ відрізняється від операторного зображення виразу знаменника вузлової напруги за (17) наявністю додаткового множника $(R_{T1} + pL_{T1})$. Таким чином, розв'язок рівняння знаменника дасть три корені, такі ж як і при розрахунку вузлової напруги, а також додатковий корінь із виразу $R_{T1} + pL_{T1} = 0 \rightarrow p_4 = -R_{T1} / L_{T1}$.

При розв'язку рівняння знаменника операторного зображення струму $I_{2(2)}(p)$ четвертий додатковий корінь розраховується з виразу $R_{T2} + pL_{T2} = 0 \rightarrow p_4 = -R_{T2} / L_{T2}$.

Не наводячи деталей подальшого аналізу, що значною мірою подібний до попереднього, запишемо результат розрахунку струмів вихідних віток по-

ловин електричної моделі в режимі роботи, який аналізується у статті

$$i_{1(2)}(t) = 1,256 \sin(\omega t - 22,1433^0) - 0,00425e^{-3937,5t} + 0,6378e^{-187,5t}; \quad (19)$$

$$i_{2(2)}(t) = 1,46745 \sin(\omega t + 133,696^0) - 0,00425e^{-3937,5t} - 0,6378e^{-187,5t}. \quad (20)$$

На рис. 4 за співвідношеннями (11), (13), (15), (19) та (20) побудовані криві струму комутації та струмів вихідних віток половин електричної моделі.

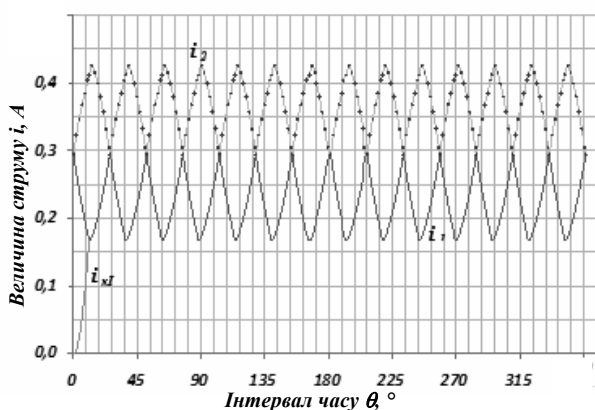


Рис. 4. Струми вихідних віток половин електричної моделі насоса Д 6300-80-2, розраховані аналітично: i_1 – струм першої половини вихідної вітки електричної моделі насоса; i_2 – струм другої половини вихідної вітки електричної моделі насоса; i_{ki} – струм комутації діода D1

На рис. 5 наведені ті ж самі криві, що отримані в результаті схематехнічного моделювання того ж самого режиму роботи відцентрового насоса Д 6300-80-2.

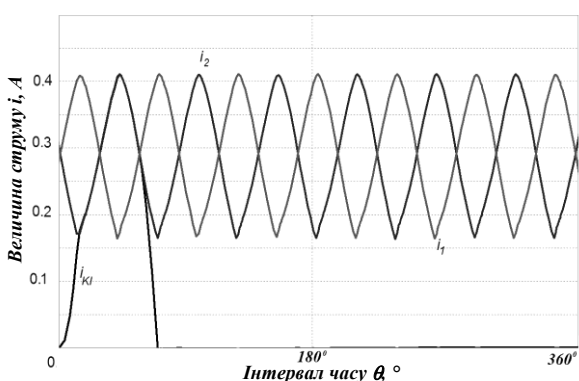


Рис. 5. Струми вихідних віток половин електричної моделі насоса Д 6300-80-2 за результатами схематехнічного моделювання (умовні позн. див. рис. 4)

Як бачимо, результати аналітичного дослідження та схематехнічного моделювання абсолютно сходяться, що свідчить про адекватність як самої моделі, так і результатів моделювання.

Висновки та перспективи подальшого розвитку напрямку.

1. Технічне рішення поділу спіральної камери відводу відцентрового насоса на дві частини за умови непарної кількості лопатей робочого колеса є повною аналогією підходу в енергетичній електроніці, коли вирішується проблема покращення якості вихідних характеристик випрямляча за рахунок підвищення пульсності випрямленої напруги й випрямленого струму.

2. Дослідження електромагнітних процесів у перетворювальних системах з непарною кількістю фаз та несиметрією параметрів елементів вихідних ділянок проведені вперше, а отримані при цьому результати є як подальшим розвитком теорії напівпровідникових перетворювачів, так і складовою наукових основ застосування суто електричного моделювання для аналізу робочого процесу гідравлічних систем і пристроїв.

3. Випрямлений струм у досліджуваній електричній моделі має 14 пульсацій на період і значно меншу глибину пульсацій, ніж його складові. Кут комутації струму вентилями половин моделі різний: більший у половині моделі з більшим струмом; менший – у частині моделі з меншим струмом.

4. Комплексним дослідженням електромагнітних процесів, наведених у статті, доведена адекватність електричної моделі та електричного моделювання робочого процесу відцентрового насоса, спираючись на високий ступінь подібності фізичних особливостей гідравлічних і електромагнітних процесів, якщо аналогом витрати рідини є величина електричного струму, а аналогом напору – електрична напруга.

5. Спираючись на результати проведених досліджень, можна аналізувати електромагнітні процеси в електричних моделях відцентрових насосів інших конструкцій.

Список літератури / References

1. Патент UA № 67781, МПК G06G 7/00. Спосіб створення електричної моделі відцентрового насоса / В.С. Бойко, В.В. Бойко, М.І. Сотник – у 2011 08267; заявл. 01.07.2011; опубл. 12.03.2012; Бюл. № 5.
Boiko, V.S., Boiko, V.V. and Sotnyk, M.I. (2012), Method of creation of electrical model of centrifugal pump: patent UA No. 67781, МПК G06G 7/00., у 2011 08267. Patent was declared 01.07.2011. Patent was issued 12.03.2012, bulletin No.5.

2. Костышин В.С. Моделирование режимов работы центробежных насосов на основе электрогидравлической аналогии / Костышин В.С. – Ивано-Франковск, 2000. – 163 с.
Kostyshin, V.S. (2000), *Modelirovanie regimov raboty centrobegnykh nasosov na osnove elektrogidravlicheskoy analogii* [Modeling of Centrifugal Pump Operation Modes Based on Electrohydraulic Analogy], Ivano-Frankovsk, Ukraine.

Цель. Проанализировать электромагнитный процесс в электрической модели центробежного насоса с двухзавитковым спиральным отводом для подтверждения адекватности моделирования и дальнейшего использования при разработке рекомендаций по повышению энергоэффективности функционирования гидравлических систем или их объектов.

Методы. В исследованиях применен операторный метод решения системы дифференциальных уравнений, составленных по методу узловых напряжений.

Результаты. Учитывая особенности схемы преобразователя, исследуемого в работе, а также сложный алгоритм коммутации тока вентилями, анализ проведен для двух интервалов времени: коммутационного и внекоммутационного. При этом получены аналитические соотношения для расчета основных показателей рабочего процесса: выпрямленного тока, выпрямленного напряжения, токов коммутации, токов выходных ветвей половин модели. Ток коммутации и токи выходных веток половин модели, рассчитанные по параметрам тестового режима, изображены графически. Результаты схемотехнического моделирования того же тестового режима также представлены графически. Сравнительный анализ данных кривых показывает их совпадение как по форме, так и по числовым значениям, что является подтверждением адекватности модели и результатов моделирования.

Научная новизна. Работа является составляющей комплексного исследования, направленного на создание основ нового научного направления, связанного с использованием метода электрического моделирования для анализа процессов гидравлических систем. Исследования проведены касательно одного из разработанных авторами полупроводниковых преобразователей электрической энергии, которые могут быть использованы как электрические модели центробежных насосов. Этот преобразователь является не симметричным из-за различных параметров элементов выходных ветвей модели и моделирует насос с нечетным количеством лопастей рабочего колеса. Такие исследования проведены впервые, а полученные при этом результаты показывают, что выпрямленный ток в исследуемой электрической модели имеет 14 пульсаций за период и значительно меньшую глубину пульсаций, чем его слагаемые. Угол коммутации тока вентилями половин модели различный: больший в половине модели с большим током, меньший – в части модели с меньшим током.

Практическая значимость. Методы чисто электрического моделирования позволяют анализировать рабочие процессы в гидравлических системах не только в установившихся режимах, но и в переходных. При этом, электрический анализ является более быстрым, а его результаты более информативными.

Ключевые слова: *энергоэффективность, адекватность, модель, коммутация, электромагнитный процесс*

Purpose. To analyze the electromagnetic processes in the electric model of centrifugal pump with double volute outlet to prove the adequacy of modeling and subsequent use in developing recommendations to improve the operation efficiency of hydraulic systems or their objects.

Methodology. The study used operational method of solution of differential equations system, equated by the method of node voltages.

Findings. Considering the features of the converter scheme under consideration and the complex algorithm of switching current by valves, the analysis was conducted for two time intervals: switching and out switching. We obtained analytical equations for calculating the basic parameters of the process: rectified current, rectified voltage, current of switching, currents of output branches of the model halves. Current of switching and currents of the model halves output branches that are calculated by using the test mode were depicted graphically. The circuit simulation results of the same test mode also were represented graphically. Comparative analysis of these curves shows their coincidence both by the form and the numerical value. This confirms the adequacy of the model and simulation results.

Originality. The article is the part of a complex study aimed at laying the foundations of a new research area associated with the use of electrical modeling methods of analysis of hydraulic system processes. The study was conducted relatively to one of the semiconductor converters of electrical energy developed by the authors. They can be used as electric models of electric centrifugal pumps. The converter is asymmetric because of the different parameters of the output branches of model and it models the pump with an odd number of blades of the impeller. These studies were conducted for the first time and the results received show that the rectified current in the tested model has 14 electric pulsations for period and a much smaller depth of pulsation than its components. The angle of current switching in the model halves by valves is different: bigger in the model half with bigger current and smaller in the models with smaller current.

Practical value. Methods of electrical simulation allow analyzing work processes in hydraulic systems not only in permanent modes, but also in transition modes. Moreover, the electrical analysis is faster and the results are more informative.

Keywords: *energy efficiency, adequacy, model, switching, electromagnetic process*

Рекомендовано до публікації докт. техн. наук М.М. Юрченко. Дата надходження рукопису 26.07.13.