

УДК 622.625.28

K.A. Ziborov, Cand. Sci. (Tech.), Associate Professor,
V.V. Protsiv, Dr. Sci. (Tech.), Professor,
S.Ye. Blokhin, Dr. Sci. (Tech.), Professor,
S.O. Fedoriachenko

State Higher Educational Institution "National Mining University", Dnepropetrovsk, Ukraine,
 e-mail: serg.fedoryachenko@gmail.com

APPLICABILITY OF COMPUTER SIMULATION WHILE DESIGNING MECHANICAL SYSTEMS OF MINING ROLLING STOCK

К.А. Зіборов, канд. техн. наук, доц.,
В.В. Проців, д-р техн. наук, проф.,
С.Є. Блохін, д-р техн. наук, проф.,
С.О. Федоряченко

Державний вищий навчальний заклад „Національний гірничий університет“, м. Дніпропетровськ, Україна,
 e-mail: serg.fedoryachenko@gmail.com

ЗАСТОСУВАННЯ КОМП'ЮТЕРНОГО МОДЕЛЮВАННЯ ПРИ ПРОЕКТУВАННІ МЕХАНІЧНИХ СИСТЕМ ШАХТНОГО РЕЙКОВОГО ТРАНСПОРТУ

Purpose. To prove the reasonability of computer simulation as an instrument for study of mechanical system dynamics, which allows us to substantiate the appropriateness of newly-developed technical solutions.

Methodology. We have compiled the system of differential Lagrange equations of the 2nd order and them by means of Wolfram Mathematica software. The initial conditions and mass-inertia data have been prepared by means of CAD Kompas 3D. The results of simulation have been verified by CAM "Universal Mechanism".

Findings. We have proposed to analyze dynamics of mechanical systems of mining rail transport by the method of CAD simulation. It allows us to use CAD model parameterization to vary model characteristics on the stage of development with dynamics indices assessment, mechanical stress of elements, reliability and lifetime estimation subject to exploitation conditions. The solution of those tasks is realized in corresponding mathematical models, which describe technical solutions or in the 3D models developed in CAD/CAM software. This allows describing inertial, geometrical and kinematical parameters, force interaction.

Originality. Verification of theoretical and experimental research becomes possible due to modern approaches of dynamic systems simulation. Preparation and implementation of the initial data created in different CAD/CAM software in one mathematical model provides the possibility to carry out plenty of research with different system parameters.

Practical value. We received the possibility of the obtained data exchange between separate parts of a mathematical model. This brings the time saving and increases the level of scientific study.

Keywords: *dynamics, simulation, rail-wheel interaction, dynamical stress, mining rolling stock research*

Introduction. The riving regime of the mining rolling stock on a rail track causes complex interaction processes between all elements of the transport system. And the rolling stock unity, which possesses proper geometrical, elastic-dissipative and inertial characteristics, is an element of the complicated dynamical system.

The design features of the dynamical systems which are at issue provide significant meaning, and above all the characters of joining between separate members and units of the vehicle. Because of dynamical interaction of the mine rolling stock and the rail track, and its insufficient maintenance their elastic-dissipative parameters constantly vary in difficult exploitation conditions of the mine. Thus the improvement of the existing mining vehicles design or the developing of a new one requires to study in depth the dynamical processes within such systems [1].

In some papers [2] the enhancement of the theoretical research accuracy was reached due to the input of the proper dynamical coefficients, which were determined

during the experimental studies in industrial conditions. However, such coefficients characterize only the tested designs and cannot be applied as a dynamical characteristic to other types of vehicles with design scheme different from the experimental one.

The appearance of state-of-art mathematical instruments and powerful computers allows us not merely to involve into research the initial data and calculation schemes subject to design features of transport vehicle for quasi-static conditions but also to study self-induced and forced oscillations of the system 'rolling stock – rail track' [0].

The application of computer simulation software for development of new systems of mining rolling stock saves time and allows us to avoid the expensive stage of models' and pilot units' production and testing in mining conditions. This section of synthesis of an integral sophisticated energy-mechanical system should be included into development procedure on the designing stage. Thus it is **an actual issue** of development and exploitation of mine locomotives.

Results. With the purpose of validation of new technical solutions for: mine rolling stock design, develop-

ment of methods for determination of rational layouts and values of elastic-dissipative parameters of junctions, work out practical recommendations for development taking into account design and dynamical parameters relations and traction-braking characteristics, the authors propose the following solution algorithm (Fig. 1).

The efficiency of the proposed algorithm can be illustrated by an example of the pin-joint mining cable loco-

motive E10 design, and the mining wagon ВГ-3.3-900 upgrade.

The simulation procedure implies transformation of a real object into its idealized calculation scheme not complicated but adequate one, which would allow solving the assigned task the most efficient way. The stages of dynamic task solution for mining rolling stock are described on Fig. 2 and 3.

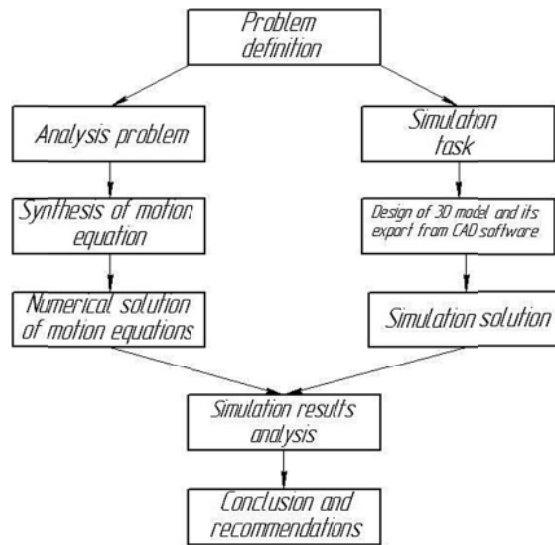
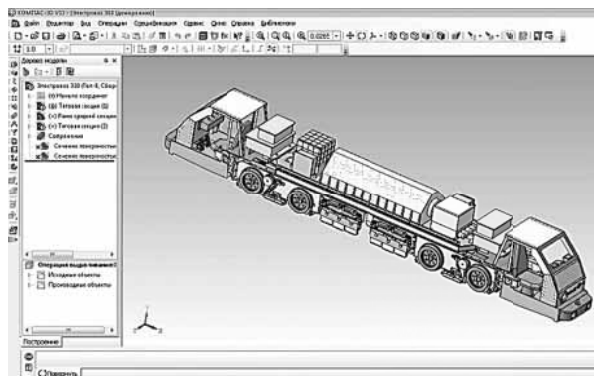
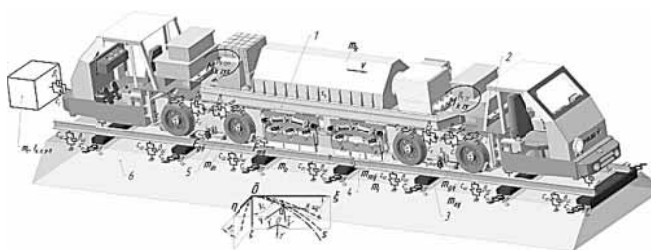


Fig. 1. Block diagram for dynamics research algorithm

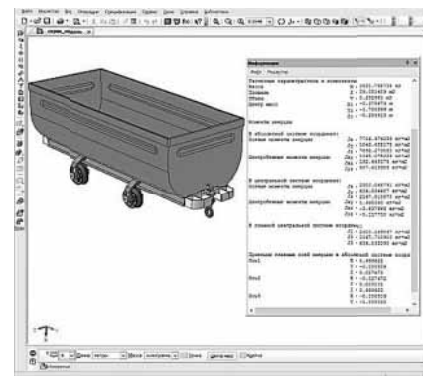


a)

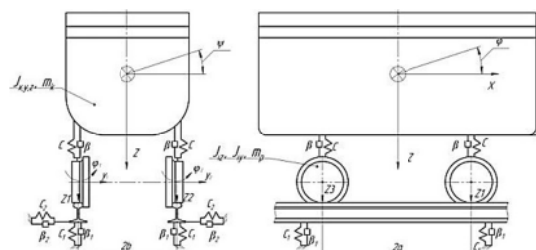


b)

Fig. 2. Pin-joint cable locomotive E10: a) 3D CAD model; b) calculation scheme for motion equations generation



a)



b)

Fig. 3. Mining wagon ВГ-3.3-900 with improved axle-box: a) 3D CAD model; b) calculation scheme for motion equations generation

The initial phase for analytical, graphical, numerical or any other method of analysis of a dynamical process should be the generation of a system of differential equations, which describes the process.

To determine the scope of the steady oscillations of mining vehicle members for selection of rational inertial, elastic and viscoelastic units, we have used the Lagrange equation of the second kind

$$\frac{d}{dt} \frac{\partial T}{\partial \dot{q}_i} - \frac{\partial T}{\partial q_i} + \frac{\partial \Pi}{\partial q_i} + \frac{\partial \Phi}{\partial \dot{q}_i} = Q_i, \quad i = 1, \bar{N},$$

where t is time; T, Π, Φ are kinematical, potential and dissipative functions correspondingly; q_i, \dot{q}_i are components of generalized coordinates and their time deriva-

tives; Q_i is a potential-free component of generalized force vector.

In this way, the minimal degree of the equations will be obtained. It appears equal to double degrees of freedom.

The use of Lagrange equation form requires generating form for kinematical, potential energies; dissipative function and work of non-potential forces on possible relocations.

The mass-inertial characteristics of mining vehicle design elements have been determined by means of CAD Kompas, and stiffness characteristics, by means of the instrumentality of finite element method in APM Win-Machine software. Numerical solution of the differential equation system has been obtained by means of Wolfram Mathematica. The list of initial conditions for one of several research tasks is depicted on the Fig. 4.

```

Wolfr Model Executing.nb
(* ИСХОДНЫЕ ДАННЫЕ *)
(* Массе-инерционные характеристики *)
m = 20000 (*Масса кузова*); m1 = 35.7 (*Масса колеса*);
Jy = 9738.3 (*Момент инерции кузова вагонетки относительно оси Y*);
Jx = 3059.5 (*Момент инерции кузова вагонетки относительно оси X*);
Jz = 10859.9 (*Момент инерции кузова вагонетки относительно оси Z*);
J1x = 30 (*Момент инерции колеса вагонетки относительно оси X*);
J1y = 30 (*Момент инерции колеса вагонетки относительно оси Y*);
J1z = 15 (*Момент инерции колеса вагонетки относительно оси Z*);
(* Жесткости и упруго-вязкие сопротивления *)
beta = 900; c = 1200; (*радиальное упруго-вязкое сопротивление и жесткость УИ связи ходовой части*)
beta_c = 900; c_c = 1200; (*угловые упруго-вязкое сопротивление и жесткость УИ связи ходовой части*)
beta_r = 3 * 10^5; c_r = 7 * 10^5; (*осевые упруго-вязкое сопротивление и жесткость УИ связи ходовой части*)
beta_s = 3 * 10^5; c_s = 1 * 10^5; (*упруго-вязкое сопротивление и жесткость пути*)
mu = 0.3 (*Коэффициент трения*);
(* Скорость движения *)
V0 = 3;
(* Геометрические характеристики *)
l = 1.5; (*Полная база*); r = 0.25; (*Радиус колеса*); b = 0.2; (*Ширина колеи вагонетки*)
z1 = 0.9; (*Высота колеи пути*)
mu_s = 0.3; (*Коэффициент трения скольжения*); cw = 0.022; (*высота гребня колеса*); delta = 70 degree
(*Угол коничности ребер колеса вагонетки*); rp = 0.012 (*Радиус скругления головки рельса*);
Skk = 890 (*значение ширины рельсовой колеи*);
(* Длительность процессов *)
Tmax = S / V0; (*Модельное время*)
(* Диапазоны угловых колебаний колеса *)
DAngle = 0.01;
    
```

Fig. 4. List of initial conditions of mathematical model

The results, obtained at this stage, are input data for further computation of the mechanical system members, and development of the practical recommendations for their engineering [4]. If the significant change of geometrical or inertial parameters is required according to engineer calculus, the dynamical analysis should be carried out all over again to specify the values of variable part of the equation. Then the rest kinds of analysis should be repeated.

The correctness of the fulfilled research is verified by physical experimental studies. However, sometimes it is difficult to access the operative embodiment, or the preliminary amount of work (preparation for tests: mounting, adjustment, gauging), or analysis of the obtained results is quite significant and the expenditures are exorbitant. In some cases verification models are being developed to check dynamical models against classic mechanics statements.

In comparison with the full-scale experiment the computer simulation is a state-of-art tool, which makes it possible to provide comprehensive, profitable and safe

mechanical system dynamics analysis. It allows testing and analyzing absolutely new frontier ideas and solutions saving time and financial resources.

Software tool “Universal Mechanism” (UM) is intended for automatization of mechanical system research, where the members are coupled by kinematical or force elements and are represented by rigid or resilient objects [2, 0]. UM’s application Loco has advanced toolkit intended for rail vehicle dynamics simulation with any possible accuracy, which allows bringing the model to the real object. It is imperative that for simulation not only 3D models imported from CAD could be used, but the models of forces that emerge in members couplings and in wheel-rail pair (calculation algorithms Muller, Minov, Kalker, etc.) as well.

In addition, there is a possibility of customization of rail geometry, wheel profile, and track irregularities, mathematical force models in different ways (inbuilt tools or other programming languages). Such approach allows taking into account specific exploitation features (of coal, ore mines with different pollution, rolling stock and rail track wear etc.) [4].

The validity of the results, which are obtained by software, was proved by the use of Manchester Benchmarks (The Rail Technology Unit, Manchester Metropolitan University). This test procedure is common for all software verification. Application of this software allows carrying out plenty of numerous experiments in a very short time.

The authors have carried out a comparative test of the mathematical model solution and UM simulation. The mathematical model was generated with the help of Lagrange equations. As a result, relation of the safety factor for mining wagon ВГ-3,3-900 with the improved axle box was calculated for both simulation methods (Fig. 6).

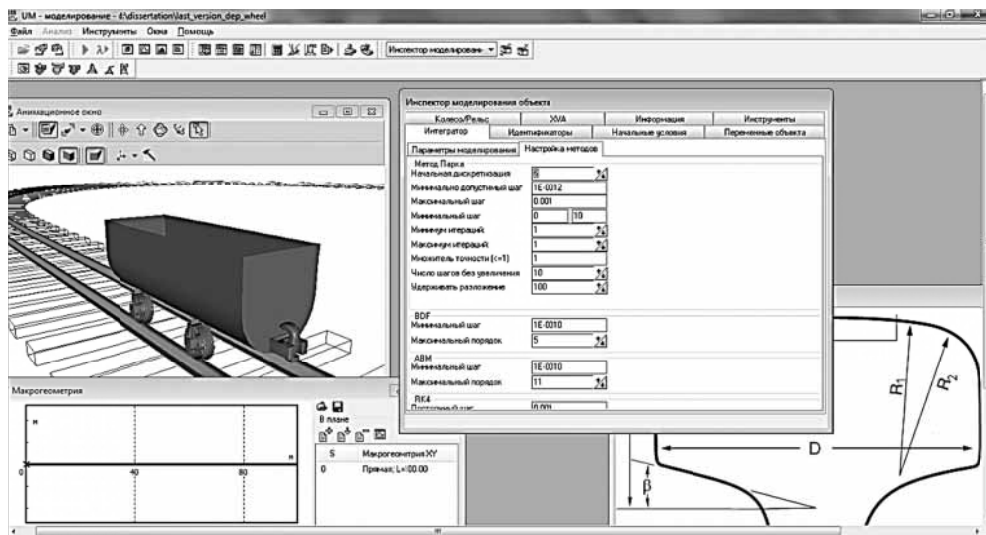


Fig. 5. Adjustment of calculation method in UM Loco

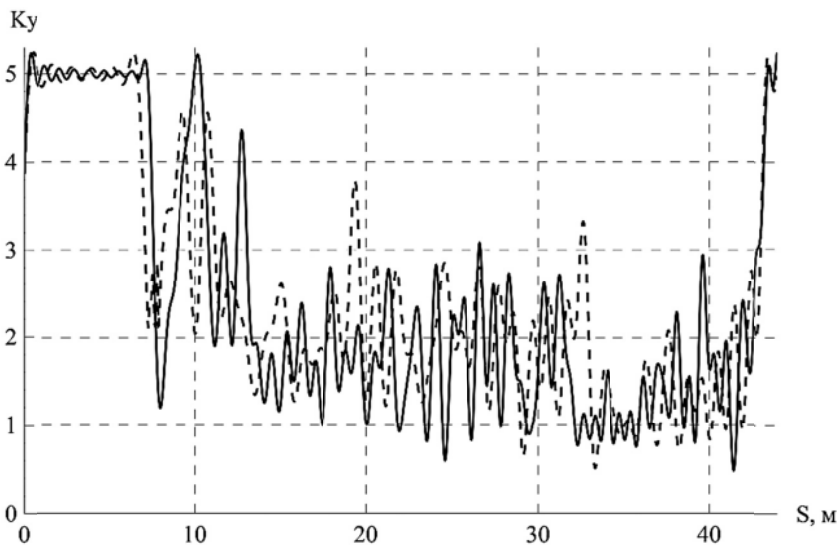


Fig.6. Comparative diagram for mining wagon ВГ-3,3-900 with improved axle-box

The comparison indicated that the UM-simulation almost equals the results of numerical solution of the mathematical model quantitatively and qualitatively. The relative error does not exceed 10%.

The generated parametric dynamical models of mining rolling stock have been used to validate different design solutions and to define optimal values of members' masses and couplings rigidity.

Conclusion. The computer simulation in the process of analysis of rolling stock dynamics allows carrying out the research concerned with mechanical design, definition of rational parameters of a new vehicle or mod-

ernization of an existing one. CAD/CAM model parameterization allows varying models' characteristics on the designing stage, assessing dynamical indexes, which results in mechanical construction tension, evaluating the reliability and lifetime of machine subject to specific exploitation conditions meanwhile reducing development time.

References / Список літератури

1. Pavlenko, A.P. (1993), *Dinamika tiagovykh privodov magistralnykh lokomotivov* [Traction Gears of Locomotives], Mashinostroenie, Moscow, Russia.

Павленко А.П. Динамика тяговых приводов магистральных локомотивов / Павленко А.П. – М.: Машиностроение, 1993. – 192 с.

2. Pogorelov, D.Yu. (1996), *Vvedeniye v modelirovaniye dinamiki system tel* [Introduction to Body System Dynamics Simulation], BGТУ, Bryansk, Russia.

Погорелов Д.Ю. Введение в моделирование динамики систем тел / Погорелов Д.Ю. – Брянск: БГТУ, 1996. – 156с.

3. Kovalev, R.V., Fedyayeva, G.A. and Fedyayev, V.N. (2007), “Simulation of electro-mechanical locomotives’ system”, *Sbornik trudov DIIT*, Dnepropetrovsk, Issue 14, pp. 123–127.

Ковалев Р.В. Моделирование электромеханической системы тепловозов / Р.В. Ковалев, Г.А. Федяева, В.Н. Федяев // Сборник трудов ДИИТ – 2007. – № 14. – С. 123–127.

4. Ziborov, K.A., Vanzha, G.K. and Fedoriachenko, S.O. (2012), “Dynamic model of the mining car with chassis’ additional degree of freedom”, *Proc. of the International Conf. “Modern Machinery. Science & Education”*, Politechnik University, St.-Petersburg, Russia.

Зиборов К.А. Динамическая модель шахтной вагонетки с дополнительной кинематической подвижностью ходовой части: материалы міжнародної конференції „Современное машиностроение. Наука и образование“. / К.А. Зиборов, Г.К. Ванжа, С.А. Федоряченко – СПб.: Политехн. ун-т, 2012.

Мета. Визначення раціональних параметрів транспортних засобів, що модернізуються та тільки створюються.

Методика. Комп’ютерне моделювання в якості інструменту дослідження динамічних процесів механічних систем. Складання системи диференціальних рівнянь Лагранжа другого роду та їх розв’язання у Wolfram Mathematica. Підготування початкових умов та масово-інерційних характеристик за допомогою Компас 3D. Перевірка достовірності отриманих результатів за допомогою “Universal Mechanism”.

Результати. Для аналізу динаміки механічних систем шахтного рейкового транспорту запропонований метод комп’ютерного моделювання, що дозволяє використовувати параметризацію комп’ютерної моделі для варіювання значень характеристик моделі на стадії проектування з оцінкою динамічних показників і механічних напружень елементів конструкції, довговічності й ресурсу виробу з урахуванням умов експлуатації. Вирішення цих задач реалізується у відповідних математичних моделях, що описують технічні рішення, або у розроблених 3D моделях CAD/CAM програм, що описують інерційні, геометричні та кінематичні параметри, силову взаємодію. Підхід полягає в розробці структурної схеми дослідження, складанні 3D моделі та розрахункової схеми для рівнянь руху, отриманні динамічних показників системи та верифікації результатів.

Наукова новизна. Достовірність теоретичних та експериментальних досліджень досягається завдяки використанню сучасних підходів у моделюванні динамічних

процесів. Підготовка та застосування в математичних моделях вихідних даних різноманітних CAD/CAM програм надає можливості проводити чисельні дослідження з різноманітними параметрами системи.

Практична значимість. Можливість обміну отриманими даними між окремими частинами математичної моделі дозволяє економити час та підвищувати рівень наукових досліджень.

Ключові слова: динаміка, моделювання, взаємодія колеса-рейки, динамічне навантаження, дослідження шахтного рейкового транспорту

Цель. Определение рациональных параметров модернизируемых и вновь создаваемых транспортных средств.

Методика. Компьютерное моделирование в качестве инструмента исследования динамических процессов механических систем. Составление системы дифференциальных уравнений Лагранжа второго рода и их решение в Wolfram Mathematica. Подготовка начальных условий и массово-инерционных характеристик с помощью Компас 3D. Проверка достоверности полученных результатов с помощью “Universal Mechanism”.

Результаты. Для анализа динамики механических систем шахтного рельсового транспорта предложен метод компьютерного моделирования, позволяющий использовать параметризацию компьютерной модели для варьирования значений характеристик модели на стадии проектирования с оценкой динамических показателей и механических напряжений элементов конструкции, долговечности и ресурса изделия с учетом условий эксплуатации. Решение этих задач реализуется в соответствующих математических моделях, описывающих технические решения или в разработанных 3D моделях CAD/CAM программ, которые описывают инерционные, геометрические и кинематические параметры, силовое взаимодействие. Подход включает разработку структурной схемы исследования, составление 3D модели и расчетной схемы для уравнений движения, получение динамических показателей системы и верификацию результатов.

Научная новизна. Достоверность теоретических и экспериментальных исследований достигается благодаря использованию современных подходов к моделированию динамических процессов. Подготовка и применение в математических моделях выходных данных различных CAD/CAM программ предоставляет возможности проводить многочисленные исследования с различными параметрами системы.

Практическая значимость. Возможность обмена полученными данными между отдельными частями математической модели позволяет экономить время и повышать уровень научных исследований.

Ключевые слова: динамика, моделирование, взаимодействие колеса-рельса, динамическая нагрузка, исследование шахтного рельсового транспорта

Рекомендовано до публікації докт. техн. наук В.І. Самусею. Дата надходження рукопису 18.03.13.