

УДК 622.74-752

П.Е. Филимонов<sup>1</sup>, канд. техн. наук,  
В.Л. Морус<sup>2</sup>, канд. техн. наук

1 – ПАО „Шахта им. А.Ф. Засядько“, г. Донецк, Украина  
2 – Институт геотехнической механики им. Н.С. Полякова  
НАН Украины, г. Днепропетровск, Украина,  
e-mail: igtmnanu@yandex.ru

## ОСОБЕННОСТИ ТЕХНОЛОГИЧЕСКИХ ПРОЦЕССОВ ДВИЖЕНИЯ ДИСПЕРСНЫХ СРЕД ПРИ ОБЪЕМНОМ ПРИЛОЖЕНИИ ВИБРАЦИОННЫХ СИЛ

Р.Ye. Filimonov<sup>1</sup>, Cand. Sci. (Tech.),  
V.L. Morus<sup>2</sup>, Cand. Sci. (Tech.)

1 – Public Joint Stock Company “Shakhta imeni  
A.F. Zasyadko”, Donetsk, Ukraine  
2 – N.S. Polyakov Institute of Geotechnical Mechanics  
of National Academy of Science of Ukraine, Dnipropetrovsk,  
Ukraine, e-mail: igtmnanu@yandex.ru

## FEATURES OF DISPERSED MEDIA MOVEMENT TECHNOLOGICAL PROCESSES AT VOLUME APPLICATION OF VIBRATIONAL FORCES

**Цель.** Установление закономерностей циркуляционных движений дисперсных сред в камерах грохочения прямоугольного сечения для выбора рациональных режимных и конструктивных параметров экспериментальных образцов аппаратов стесненно-циркуляционного грохочения.

**Методика.** Разработана методика исследований, изготовлены стенд и аппаратура для выполнения лабораторных исследований, проведены экспериментальные исследования движения дисперсных сред при объемном приложении вибрационных сил, выполнен анализ их результатов с использованием методов механики сыпучих сред, математического анализа и математической статистики.

**Результаты.** Определена скорость циркуляционных виброперемещений частиц в поперечном сечении слоя сыпучего материала при варьировании параметров вибраций камеры, моделирующей рабочий орган аппарата стесненно-циркуляционного грохочения, установлены зависимости скорости циркуляции дисперсного материала класса – 5 мм и – 10 мм от размеров камеры и частоты вращения вала вибратора, получено подтверждение снижения скорости движения материала по мере увеличения размеров камеры грохочения. Установлено, что максимальная скорость перемещения дисперсных сред осуществляется для условия грохочения по крупности 1,2 и 2 мм; для материалов более крупных классов наибольшая скорость движения частиц наблюдается в камерах с большими геометрическими размерами и она значительно ниже, чем для мелких классов.

**Научная новизна.** Впервые установлены закономерности циркуляционных движений дисперсных сред в камерах грохочения прямоугольного сечения.

**Практическая значимость.** Установленные закономерности позволяют выбрать рациональные режимные и конструктивные параметры для экспериментальных образцов аппаратов стесненно-циркуляционного грохочения.

**Ключевые слова:** технологические процессы грохочения, движение дисперсных сред, приложение вибрационных сил, камера грохочения, экспериментальные исследования, закономерности

**Постановка проблемы и ее связь с важными научными и практическими заданиями.** Исследования закономерностей движения дисперсных сред при объемном приложении вибрационных сил связаны с решением задач интенсификации и повышения эффективности процессов тонкого грохочения рудных пульп. В основу данных работ положена идея реализации в процессе грохочения периодических или непрерывных режимов направленного стесненно-циркуляционного перемещения материала по просеивающей поверхности, которые должны обеспечиваться за счет определенных геометрических форм элементов рабочих органов и параметров колебаний грохотов. Перемещение материала по просеивающей поверхности с одновременными циркуляционными движениями его частиц в свободных или стесненных условиях призвано обеспечить в процессе грохочения

относительные перемещения частиц слоя твердой фракции и суммарное сложное движение по спиралеобразным траекториям. За счет этого должны устраняться эффекты адгезионного взаимодействия между частицами и водяные пленки, затягивающие отверстия просеивающей поверхности, а характерное для таких видов движения увеличение давления на стенки камер должно способствовать ускоренному прохождению мелких частиц в подрешетную фракцию, т.е. повышению производительности и эффективности процесса тонкого грохочения. Поэтому решение вопросов обеспечения высокой технологической эффективности применения при тонком грохочении просеивающих поверхностей из эластомеров (резины, полиуретанов и др.), имеющих существенно меньшее (в 2–2,5 раза), чем у, традиционно применяемых в этих случаях, проволочных плетеных сеток, живое сечение, является актуальной научно-прикладной проблемой, имеющей важное значение для повышения производительности

и эффективности процесса тонкого грохочения сыпучих материалов.

**Анализ исследований и публикаций.** Анализ литературных и патентных источников показал, что данные об использовании таких принципов в устройствах грохочения отсутствуют. Задачи изучения закономерностей циркуляционного движения дисперсных сред с крупностью частиц сыпучего материала 0–2 мм частично решались при создании и обосновании параметров аппарата стесненно-циркуляционного грохочения (СЦГ) рудных пульп по крупности 1,2 мм [1–4]. Это говорит о необходимости проведения исследований, направленных как на изучение механики и закономерностей процессов стесненно-циркуляционного движения дисперсных сред, так и их взаимосвязи с технологическими показателями грохочения. Конечной целью такие исследования должны иметь обоснование режимных и конструктивных параметров широкого ряда типоразмеров грохотов, реализующих указанные принципы, а также просеивающих поверхностей, применяемых в этих условиях [5, 6].

**Выделение нерешенных ранее частей общей проблемы.** Анализ показывает, что установленные закономерности имеют отношение только к указанному узкому по назначению классу машин и не дают ответы на вопросы, связанные с задачами расширения и определения рациональной области применения описанных выше принципов при тонком грохочении по крупностям от 2 до 5 мм и мелкой до 10 мм. Наличие крайне ограниченной информации об использовании эффектов циркуляционных движений дисперсных сред в технологических машинах, а также отсутствие математических моделей, описывающих закономерности этих процессов, обусловили на начальном этапе выбор метода исследований, основанного на лабораторных экспериментах с установками, моделирующими рабочие органы грохотов. Поэтому проведение экспериментальных исследований и установление закономерностей технологических процессов, основанных на движении дисперсных сред при объемном приложении вибрационных сил, является актуальной научной задачей.

**Формулировка цели статьи (постановка задания).** Целью статьи является – установление закономерностей циркуляционных движений дисперсных сред в камерах грохочения прямоугольного сечения для выбора рациональных режимных и конструктивных параметров экспериментальных образцов аппаратов стесненно-циркуляционного грохочения. На основании изложенного основные этапы работ этого направления включали: 1) разработку методики исследований; 2) изготовление стендов и аппаратуры для выполнения лабораторных исследований; 3) экспериментальные исследования и анализ их результатов.

**Изложение основного материала исследования.**

**Методика лабораторных экспериментальных исследований.** Объектом исследований являлась модель замкнутой в поперечном сечении камеры грохочения, реализующей, за счет объемного приложения вибрационных сил, циркуляционные перемещения

дисперсных сред (грохотимого материала). Схема такой камеры приведена на рис. 1. Камера моделирует в рабочем органе аппарата стесненно-циркуляционное грохочение. Применяемая на настоящем этапе исследований и разработок принципиальная схема лабораторной модели рабочего органа такого аппарата показана на рис. 2. Он состоит из несущей рамы 1, на которой посредством болтовых соединений крепятся съемные рамы 5 с просеивающей поверхностью 6, образующей, совместно с упорными угольниками, камеру грохочения 2. Размеры камеры грохочения определяются величиной упорных угольников  $X_1$  и расстоянием их параллельной установки на несущей раме 1 (на рис. 2 указан размер одного из уровней опытов – 100 см). Нагрузка сыпучего или пульпообразного материала в камеру грохочения 2 осуществляется через загрузочную камеру 3, сопряженную с патрубком подачи питания 7 посредством эластичного сильфона 8.

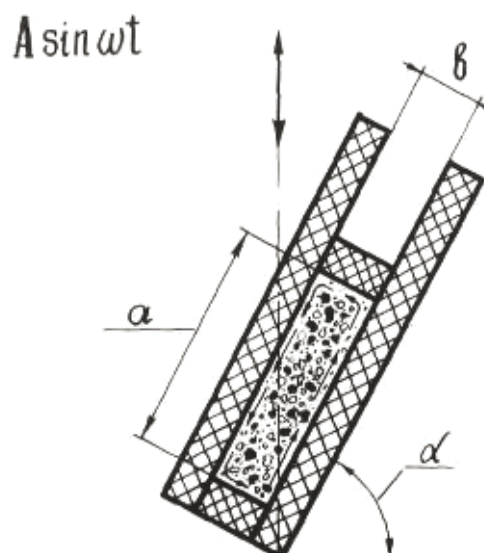


Рис. 1. Схема модели грохочения аппарата СЦГ:  
 $a$  – высота камеры;  $b$  – ширина камеры;  
 $\alpha$  – угол наклона рабочей поверхности

Описанная схема аппарата СЦГ, форма и размеры применяемой в ней камеры грохочения обоснованы комплексом экспериментальных исследований на сыпучих материалах классов (–2) – (+0,5) мм, характерных применяемым при грохочении по крупности 1,2 мм. При этом определено, что рациональными с позиций достижения максимальной скорости циркуляционных перемещений, а, следовательно, и возможной наибольшей производительности аппарата являются значения угла наклона  $\alpha$  рабочей поверхности от  $62^\circ$  до  $70^\circ$  и прямоугольное сечение камеры. На основании исследований грохочения материала по крупности 1,2 мм и при варьировании размеров камеры от 50 до 500 мм и углов наклона рабочей поверхности от  $0^\circ$  до  $90^\circ$  получены рациональные значения  $a$  100–150 мм и  $b=30$  мм. Необходимо также

отметить, что указанные параметры являются рациональными с позиций конструирования аппаратов СЦГ, т.е. удовлетворения в их конструкциях требований удобства монтажа, обслуживания и замены элементов просеивающих поверхностей, а также высокой ремонтпригодности грохота в целом.

Вместе с тем, анализируя приведенные выше значения параметров с позиций их применения в аппаратах, предназначенных для тонкого грохочения по крупности 2; 4–5 мм и мелкого по крупности 10 мм, когда в грохотимом материале, соответственно, содержатся частицы максимальной крупности 6; 10–15 и 20–25 мм, легко видеть, что ширина камеры (размер  $b$  на рис. 1) 30 мм может не удовлетворять условиям существования устойчивых режимов циркуляционных движений таких материалов. Возникают также в этом случае и вопросы соответствия установленных ранее зависимостей новым условиям.

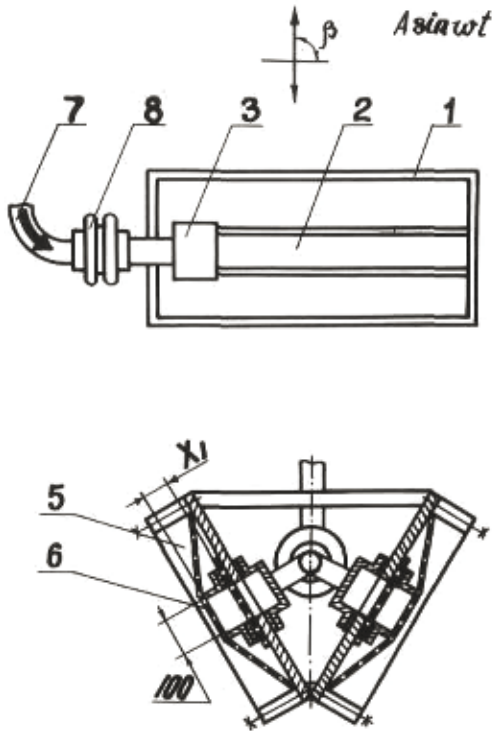


Рис. 2. Схема лабораторной модели рабочего органа аппарата СЦГ: 1 – несущая рама; 2 – камера грохочения; 3 – загрузочная камера; 5 – съемные рамы; 6 – просеивающая поверхность; 7 – патрубок подачи исходного питания; 8 – шильфон

На основании изложенного для начального этапа сформулирована следующая цель лабораторных экспериментальных исследований – определение закономерностей циркуляционного виброперемещения дисперсных сред при изменении их гранулометрического состава, размеров камеры грохочения и параметров вибраций.

**Условия и стенд для выполнения лабораторных исследований.** Испытания проводились в лабораторных условиях при температуре воздуха от +5 до

+25 С°. Испытуемая модель камеры грохочения устанавливается и опробуется на специально разработанном и изготовленном стенде, общий вид которого приведен на рис. 3.

Стенд состоит из регулируемого по частоте вращения электродвигателя 1, соединенного через эластичную муфту 2 с регулируемым по эксцентриситету вибратором 3. На шатуне вибратора 3, расположенном в направляющих 4, установленных на раме 5, жестко закреплена камера 6, моделирующая камеру стесненно-циркуляционного грохочения. Камера 6 имеет прозрачную торцевую стенку, а элементы, посредством которых формируются ее грани, выполнены из резиновых брусков. Материал резиновых брусков соответствует применяемому для изготовления износостойких просеивающих поверхностей, а их размеры позволяют варьировать размеры камеры грохочения (рис. 1) по параметру  $a$  от 100 до 250 мм, по параметру  $b$  от 30 до 50 мм.

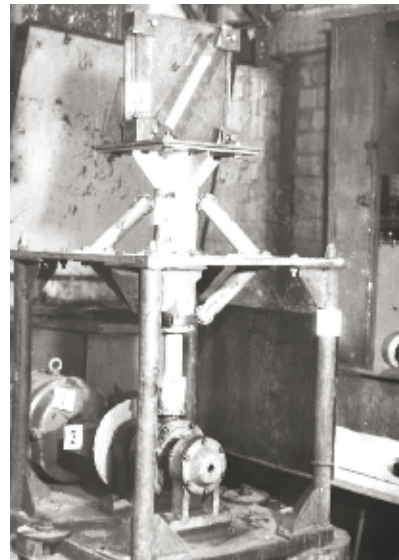


Рис. 3. Общий вид стенда для исследования закономерностей движения дисперсных сред при объемном приложении вибрационных сил

В целом конструкция стенда позволяет варьировать параметры вибраций в следующих пределах:

- 1) частоту вращения вала вибратора от 0 до 1000 об/мин;
- 2) амплитуду вертикальных колебаний камеры от 1 до 8 мм. В качестве дисперсной среды во всех сериях опытов используется гранитный щебень. Применяемые для каждой из серии опытов гранулометрические составы представлены суммарными характеристиками крупности на рис. 4. Выбор приведенных на рис. 4 гранулометрических составов обусловлен двумя основными соображениями:

а) верхняя граница крупности в каждом из вариантов характерна для исходных продуктов, применяемых при грохочении по классам 2; 4 – 5 и 10 мм, наиболее широко распространенных в промышленности схемах классификации с модулем 2;

б) содержание остальных классов, при отсутствии частиц крупностью менее 0,5 мм, соответствует применяемому при лабораторных технологических исследованиях „трудно-грохотимым“ по параметрам гранулометрического состава материала [1].

Подготовку материалов для каждой серии опытов производят рассевом на контрольных ситах необходимых классов и последующим смешиванием. При исследованиях, связанных с определением влияния на параметры циркуляционных движений характерной для вибрационных методов грохочения влажности дисперсных сред, подготовку материала для каждой серии опытов осуществляют следующим образом. Порцию сухого, предварительно рассеянного по классам и смешанного материала, увлажняют избыточным количеством воды, подвергают вибровоздействию на сите с размером ячеек 0,5x0,5 мм и после этого наполняют исследуемую камеру СЦГ.

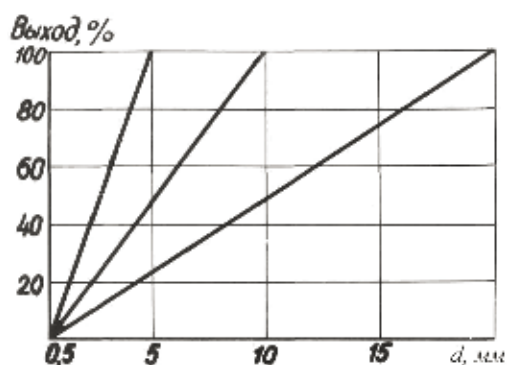


Рис. 4. Суммарные характеристики крупности дисперсионных сред, используемых в экспериментах: 1 – дисперсная среда с крупностью частиц до 5 мм; 2 – дисперсная среда с крупностью частиц до 10 мм; 3 – дисперсная среда с крупностью частиц до 20 мм

**Определяемые показатели и методика измерений параметров циркуляционных виброперемещений частиц.** Определяемым показателем исследования настоящего этапа является скорость циркуляционных виброперемещений частиц в поперечном сечении слоя сыпучего материала при варьировании параметров вибраций камеры, моделирующей рабочий орган аппарата СЦГ. Скорость прохождения „меченой“ частицы периметра камеры СЦГ рассчитывается по формуле

$$v = \frac{n\Pi}{t_n},$$

где  $n$  – число полных циркуляций;  $t_n$  – суммарное время циркуляционных перемещений;  $\Pi$  – периметр камеры.

Время прохождения „меченой“ частицы периметра камеры ОЦГ измеряется секундомером, в качестве которого используется частотомер ЧЗ-32.

Контролируемые параметры: частота вращения вала вибровозбудителя стенда определяется с использованием того же частотомера ЧЗ-32, амплитуда

колебаний – мерным клином, геометрические параметры которого обеспечивают измерения с точностью до 0,1 мм.

**Результаты экспериментальных исследований.** В объеме работ начального этапа эксперименты проводились с двумя гранулометрическими составами дисперсных сред.

Первая серия была направлена на изучение закономерностей движения дисперсной среды с пределом крупности – 5 мм. Результаты опыта показаны на рис. 5. Материал помещался в камеру с размерами  $a=100$  мм,  $b=30$  мм и подвергался вибровоздействию, при котором частота вращения вала вибратора увеличивалась с 600 до 900 об/мин и фиксировалась через каждые 100 об/мин.

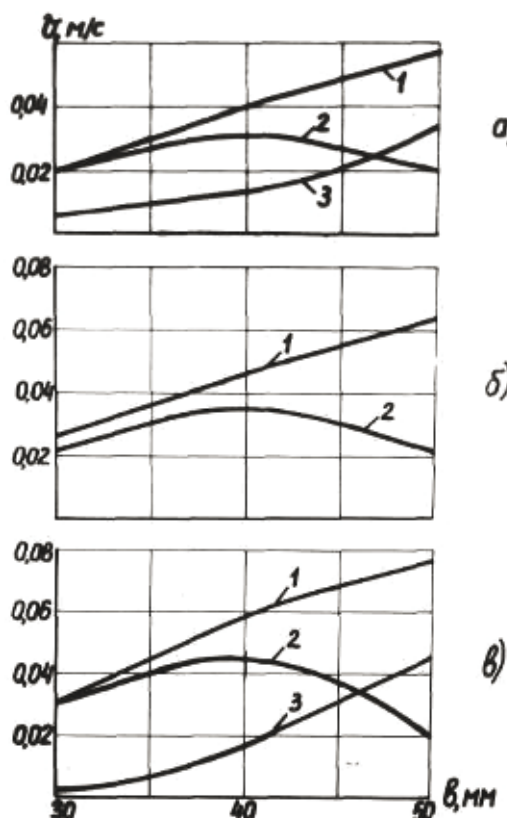


Рис. 5. Зависимость скорости циркуляции ( $v$ ) дисперсного материала класса – 5 мм от размеров камеры ( $a$  и  $b$ ) и частоты вращения вала вибратора ( $n$ ): а) –  $n=700$  об/мин; б) –  $n=800$  об/мин; в) –  $n=900$  об/мин; 1 –  $a=100$  мм; 2 –  $a=150$  мм; 3 –  $a=250$  мм

По мере возрастания частоты вращения вала скорость циркуляционного движения частиц изменилась с 0,016 до 0,03 м/с, а при увеличении ширины камеры до  $b=40$  мм – достигла 0,059 м/с.

При  $b=50$  мм и частоте вращения 600 об/мин наблюдается изменение характера движения дисперсной среды с образованием в объеме камеры двух автономных зон циркуляции (рис. 6, а). При этом в

верхней части камеры наблюдается возникновение зоны активной циркуляции, а в нижней – противоположно направленное медленное движение частиц. С увеличением частоты вращения до 700 и далее до 900 об/мин материал начинает циркулировать вдоль периметра камеры по замкнутой траектории с возрастанием скорости перемещения с 0,057 до 0,077 м/с. Характер перемещения материала и величина скорости его движения говорят о том, что размеры камеры  $a=100$  мм и  $b=40$  и 50 мм, при частоте вращения вала 800 и 900 об/мин, благоприятствуют активному циркуляционному движению дисперсной среды данного гранулометрического состава.

При длине камеры  $a=150$  мм,  $b=30$  мм и частоте вращения вала 600 об/мин, движение материала отсутствует. С ростом частоты с 700 до 900 об/мин возникают циркуляционные движения с, соответственно, увеличивающейся скоростью с 0,02 до 0,34 м/с.

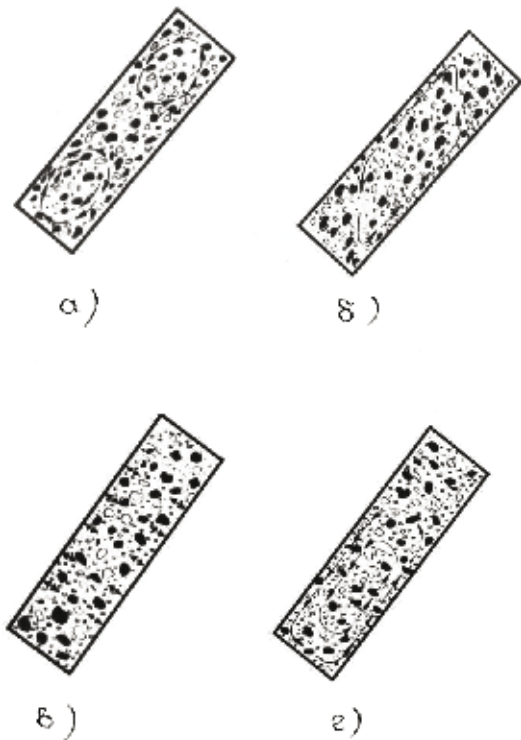


Рис. 6. Схемы циркуляционных движений дисперсного материала:

- а)  $\dot{a}=100$  мм,  $b=50$  мм,  $n=600$  об/мин;
- б)  $\dot{a}=150$  мм,  $b=50$  мм,  $n=900$  об/мин;
- в)  $\dot{a}=200$  мм,  $b=40$  мм,  $n=800$  об/мин;
- з)  $\dot{a}=200$  мм,  $b=40$  мм,  $n=900$  об/мин

Ширина камеры  $b=40$  мм и изменение частоты вращения с 600 до 900 об/мин обеспечивает равномерные циркуляционные движения частиц со скоростью от 0,023 до 0,044 м/с, т.е. по отношению к камере с размером  $\dot{a}=100$  мм при аналогичном характере движения материала наблюдается движение скорости перемещения частиц. Для следующей ширины каме-

ры  $b=50$  мм скорость циркуляции материала изменяется в пределах от 0,004 до 0,02 м/с, причем значенные скорости на частотах вращения 700, 800 и 900 об/мин не изменяется и, по сравнению с теми же режимными параметрами при  $b=40$  мм, значительно падает. На частоте вращения 900 об/мин наблюдается образование застойных зон в верхнем и нижнем концах рабочей камеры (рис. 6, б).

При увеличении длины камеры до  $\dot{a}=200$  мм и  $b=30$  мм на частотах до 800 об/мин циркуляционное движение материала отсутствует, и только при 900 об/мин появляется медленная циркуляция частиц со скоростью 0,014 м/с.

Увеличение ширины камеры до  $b=40$  мм снижает частоту, при которой начинается циркуляционное движение, до 700 об/мин. Скорость движения на этой частоте равна 0,012 м/с. При увеличении частоты вращения до 800 об/мин циркуляция прекращается, в центральной части камеры образуется застойная зона, а по периметру частицы приходят в состояние виброкипения (рис. 6, в). С ростом частоты до 900 об/мин возобновляется медленная циркуляция материала, но в верхней трети камеры образуется застойная зона (рис. 6, з).

С установлением  $b=50$  мм при 700 об/мин возникает устойчивая циркуляция частиц со скоростью 0,033 м/с, которая возрастает до 0,045 м/с при увеличении частоты до 900 об/мин.

В камере с  $\dot{a}=250$  мм дисперсная среда ведет себя аналогично. При  $b=30$  мм медленное движение возникает только при 900 об/мин. С увеличением  $b=40$  мм возникает медленная циркуляция при частоте вращения вала 700 об/мин со скоростью 0,007 м/с. При увеличении частоты в верхней части камеры образуется зона активной циркуляции, занимающая при 800 об/мин треть объема, а при 900 – половину. Это явление сопровождается медленным перемещением материала по периметру камеры с образованием в нижней части застойной зоны.

Таким образом, для материала с частицами – 5 мм, наиболее активное циркуляционное движение, не сопровождающееся негативными эффектами типа образования застойных зон, возникает при длине камеры  $\dot{a}=100$  мм и ширине  $b=40$  мм и 50 мм при частоте вращения вала вибратора – 800–900 об/мин. Для  $\dot{a}=200$  мм возможно возникновение интенсивной циркуляции частиц дисперсной среды только при  $b=50$  мм и частоте 900 об/мин.

Во второй серии исследовалось поведение дисперсной среды с частицами крупностью 10 мм при тех же условиях экспериментов (рис. 7). Особенностью материала данного грансостава является отсутствие циркуляционного движения при частоте вращения вала вибратора, равной 600 об/мин. Материал сегрегирует и мелкие частицы скапливаются в нижней части камеры.

При увеличении частоты с 700 до 900 об/мин в камере с размерами  $\dot{a}=100$  мм и  $b=30$  мм возникает

циркуляція со скоростью, достигающей 0,03 м/с, а с изменением ширины камеры до  $b=40$  мм скорость движения падает до 0,014 м/с и остается на этом уровне и для  $b=50$  мм.

Скорость циркуляции исследуемого материала в камере длиной  $\dot{a}=150$  мм, при всех значениях ширины  $b$ , меняется незначительно и достигает на оптимальных частотах величины 0,026 м/с.

Изменение размеров камеры до  $\dot{a}=200$  мм и  $b=30$  мм, при частоте вращения вала 700 об/мин, приводит к образованию двух областей циркуляции (рис. 6,а). Но в отличие от первого случая, возникновения подобного эффекта для материала грансостава 10 мм, направление движения частиц в нижней области циркуляции совпадает с направлением в верхней, причем крупные частицы материала движутся в нижней зоне, а мелкие циркулируют в верхней, т.е. имеет место явление сегрегации.

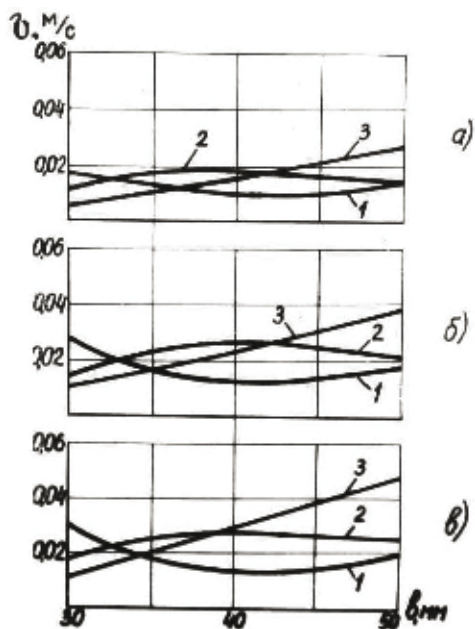


Рис. 7. Зависимость скорости циркуляционного движения ( $v$ ) дисперсного материала класса 10 мм от размеров камеры ( $\dot{a}$  и  $b$ ) и частоты вращения вала вибратора ( $n$ ): а)  $n=700$  об/мин; б)  $n=800$  об/мин; в)  $n=900$  об/мин; 1)  $\dot{a}=100$  мм; 2)  $\dot{a}=150$  мм; 3)  $\dot{a}=200$  мм

При увеличении частоты до 800 и 900 об/мин эти автономные зоны смыкаются и циркуляция идет вдоль периметра камеры с небольшой скоростью 0,01 м/с. Для камеры с размером  $b=40$  мм при 900 об/мин скорость движения дисперсной среды достигает значения 0,028 м/с, а при  $b=50$  мм – 0,057 м/с, причем перемещение материала по всему объему камеры сопровождается активной циркуляцией в верхней его части.

Таким образом, если для материала первого грансостава максимальная скорость циркуляции соответ-

ствовала размерам камеры  $a=100$  мм и  $b=50$  мм, т.е. при соотношении  $a:b=2:1$ , то для материала с размером частиц 10 мм размеры камеры имеют значения  $a=200$  мм и  $b=50$  мм, т.е. их соотношение приобретает вид  $a:b=4:1$ . В обоих случаях максимальная скорость перемещения соответствовала частоте вращения вала вибратора, равной 9000 об/мин.

В целом выполненные исследования позволили определить, что для условий грохочения по крупности 1,2 мм рациональные значения параметров камеры будут равны  $\dot{a}=100-150$  мм и  $b=30$  мм; при увеличении крупности грохочения до 2 мм (исследуемый материал содержит частицы с размерами до 5 мм) параметры камеры приобретают значения  $\dot{a}=100$  мм,  $b=40-50$  мм и, наконец, при крупности разделения 4 – 5 мм (частицы с размерами до 10 – 15 мм) рациональные размеры камеры равны, соответственно,  $\dot{a}=200$  мм и  $b=50$  мм.

Построив зависимость скорости перемещения частиц исследуемого материала от безразмерной величины  $\tilde{n}=\dot{a}/b$ , выражающей соотношение размеров камеры (рис. 8), получим кривые, наглядно показывающие, что для материала, содержащего частицы до 5 мм, скорость движения достигает максимума при  $\tilde{n}=2$  ( $\dot{a}=100$  мм,  $b=50$  мм). Второй по величине максимум соответствует значению  $\tilde{n}=4$  ( $\dot{a}=200$  мм,  $b=50$  мм). Для частиц 10 мм скорость перемещения частицы наибольшая при  $\tilde{n}=4$ . При значении  $\tilde{n}>5$  величина скорости резко уменьшается для любой среды.

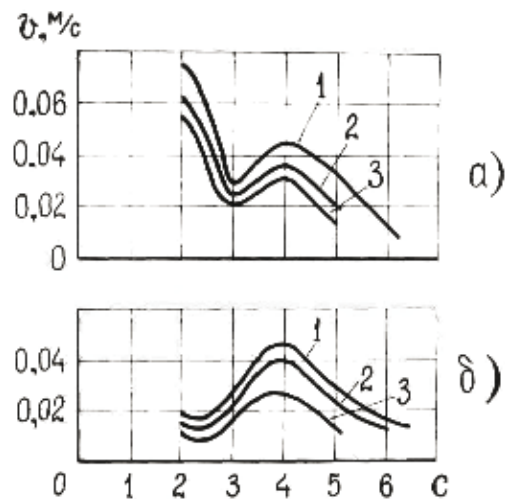


Рис. 8. Зависимость скорости циркуляции дисперсного материала ( $v$ ) от безразмерного параметра ( $\tilde{n}=\dot{a}/b$ ) и частоты вращения вала вибратора ( $n$ ): а) класс – 5 мм; б) класс – 10 мм; 1 –  $n=900$  об/мин; 2 –  $n=800$  об/мин; 3 –  $n=700$  об/мин

Условия предыдущих экспериментов ограничивали значения безразмерного параметра  $\tilde{n}$  с 2 до 6, причем значение  $\tilde{n}=2$  соответствует абсолютно мак-

симальной скорости перемещения частиц, продолжение исследований было направлено на определение скорости циркуляционного движения дисперсного материала в камерах с  $\dot{h} < 2$ , т.е. в нахождении точек перегиба графиков  $v = f(c)$ . Для этого, при тех же значениях параметра камеры, параметр принимал значения 60, 75 и 100 мм.

В результате эксперимента было определено, что для дисперсной среды с частицами 5 мм (рис. 9), при значениях параметров камеры  $\dot{a}=100$  мм и  $b=60$  мм, скорость перемещения материала с изменением частоты вибрации от 800 до 900 об/мин увеличивается с 0,008 до 0,012 м/с. Когда параметр  $b$  становится равным 75 мм при 700 об/мин частицы среды перемещаются со скоростью 0,012 м/с, а при 900 – со скоростью 0,019 м/с. При данных параметрах камеры и во всех дальнейших их комбинациях выраженная циркуляция материала возникает только при 700 и 900 об/мин, а при частоте колебаний 800 об/мин в объеме камеры образуется несколько зон циркуляции с различным направлением движения (рис. 10 б, в). Кроме того, при всех частотах вибрации в правом верхнем углу камеры образуется неподвижное скопление мелких составляющих дисперсной среды, объем которой несколько уменьшается с увеличением частоты вибрация до 960 об/мин. (рис. 10, а).

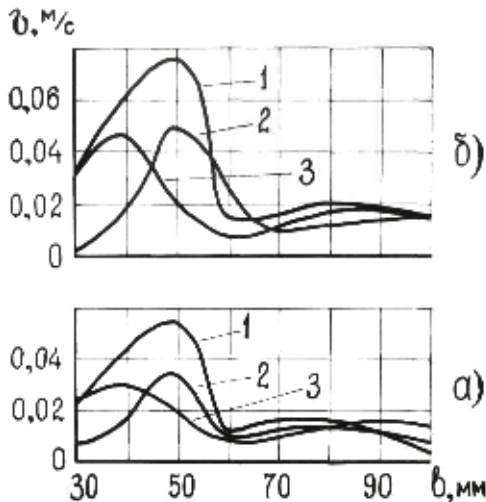


Рис. 9. Зависимость скорости циркуляции дисперсного материала ( $v$ ) класса – 5 мм от размеров камеры ( $\dot{a}$  и  $b$ ) и частоты вращения вала вибратора ( $n$ ): а) –  $n = 700$  об/мин; б) –  $n = 900$  об/мин; 1 –  $\dot{a} = 100$  мм; 2 –  $\dot{a} = 150$  мм; 3 –  $\dot{a} = 200$  мм

Для камеры с размерами  $\dot{a}=100$  мм и  $b=100$  мм скорость перемещения увеличивается с 0,008 до 0,011 м/с, а при частоте вибрации 800 об/мин возникает во всем объеме движение обратного направления (рис. 10, в) с зоной интенсивной циркуляции в левом верхнем углу камеры. При  $\dot{a}=150$  мм и  $b=60$  мм происходит медленная циркуляция со скоростями 0,004–0,009 м/с, а с увеличением  $b$  до 75 мм скорость возрастает с 0,01 до 0,016 м/с. В обоих слу-

чаях, при 800 об/мин, поведение материала показано на рис. 10, б, где обозначены две зоны циркуляции со встречным движением материала, примерно, равного объема. При  $\dot{a}=150$  и  $b=100$  мм скорость движения колеблется от 0,01 до 0,015 м/с, а при 800 об/мин (рис. 10, в) поведение дисперсной среды аналогично движению при  $a = b = 100$  мм.

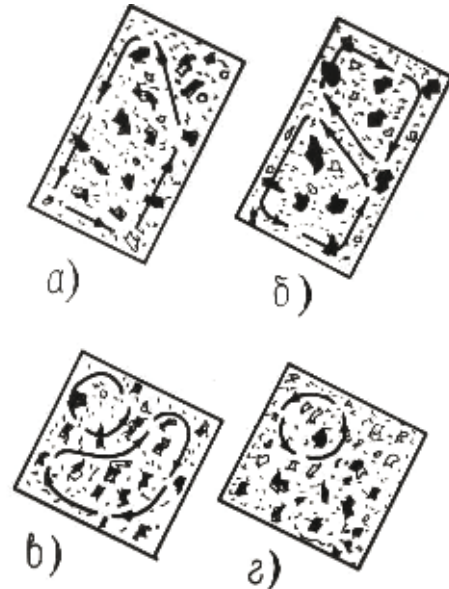


Рис. 10. Схема движения дисперсного материала: а)  $n = 700, 900$  об/мин;  $b = 60-100$  мм; б)  $n = 800$  об/мин;  $b = 60-75$  мм; в)  $n = 900$  об/мин;  $\dot{a} = b = 100$  мм; г)  $n = 700$  об/мин;  $\dot{a} = b = 100$  мм

Аналогично поведение материала и при значении параметров  $\dot{a} = 200$  мм и  $b = 60-100$  мм. Скорость циркуляции частиц невелика и колеблется в пределах 0,006–0,017 м/с. Несколько отлична картина движения при  $\dot{a}=200$  и  $b=100$  мм и 800 об/мин, когда, наряду с образованием двух значительных зон циркуляции, возникает и интенсивное круговое движение в центральной части камеры.

Исследуя поведение дисперсной среды с частицами – 10 мм (рис. 11) в камерах с геометрическими размерами  $\dot{a}=100$  мм и  $b=50$  и 75 мм, можно видеть, что при частоте колебаний 700 и 900 об/мин скорости циркуляции равны, соответственно, 0,008 и 0,011 м/с. При 800 об/мин в камере с  $b=60$  мм циркуляционное движение материала отсутствует, а при  $b=75$  мм образуются две противоположно направленных циркуляции частиц (рис. 10, б).

При увеличении параметра  $b$  до 100 мм, т.е. для квадратного сечения камеры, при 700 об/мин возникает зона интенсивной циркуляции в ее верхнем левом углу при неподвижности большей части материала (рис. 10, г). Та же картина наблюдается и при 900 об/мин с некоторым увеличением области движения. Общее движение материала со скоростью 0,013 м/с образуется только при 800 об/мин. Увели-

чивая величину параметра  $\dot{a}$  до 150 мм и изменяя  $b$  от 60 до 100 мм, наблюдаем увеличение скорости циркуляционного движения от 0,003–0,01 м/с при 700 об/мин до 0,015–0,016 м/с при 900 об/мин. При дальнейшем увеличении  $\dot{a}$  до 200/мм и  $b=60$  мм скорость изменяется от 0,014 до 0,022 м/с, а при  $b=75$  мм – с 0,006 до 0,017 м/с. Увеличивая  $b$  до 100 мм, при частоте вибрации 800 об/мин, наблюдаем движение частиц в материале в противоположном направлении со скоростью 0,02 м/с.

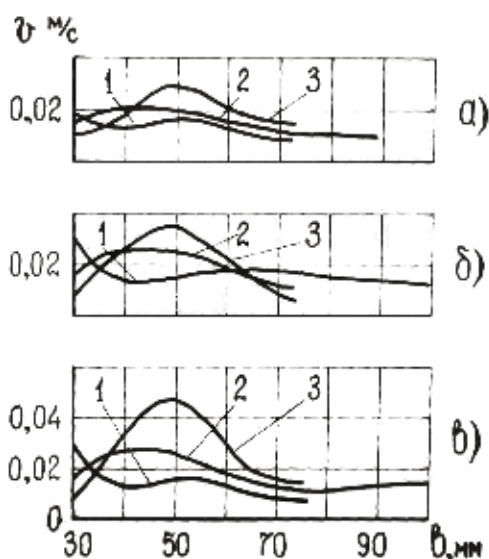


Рис. 11. Зависимость скорости циркуляции дисперсного материала ( $v$ ) классов – 10 мм от размеров камеры ( $\dot{a}$  и  $b$ ) и частоты вращения вала вибратора ( $n$ ): а)  $n=700$  об/мин; б)  $n=800$  об/мин; в)  $n=900$  об/мин; 1 –  $\dot{a}=100$  мм; 2 –  $\dot{a}=150$  мм; 3 –  $\dot{a}=200$  мм

Таким образом, результаты эксперимента показывают, что увеличение параметра  $b$ , т.е. уменьшение величины  $\tilde{n} = \dot{a}/b$ , приводит к резкому для среды с частицами 6 мм и незначительному для более крупного материала уменьшению скорости циркуляционного движения материала с возникновением побочных эффектов в виде образования застойных зон мелких частиц и разделения циркуляционных потоков, что происходит наряду с общим снижением скорости виброциркуляции материала по мере возрастания его крупности. Максимальная скорость перемещения осуществляется для условия грохочения по крупности 1,2 и 2 мм. Для материалов более крупных классов наибольшая скорость движения частиц наблюдалась в камерах с большими геометрическими размерами и была значительно ниже, чем для мелких классов.

Построив зависимость скорости перемещения частиц от геометрических размеров камеры, при постоянном значении параметра  $c$  (рис. 12), получим подтверждение снижения скорости движения материала по мере увеличения размеров камеры грохоче-

ния. Значение взятых параметров соответствует максимальной циркуляционной скорости движения дисперсной среды.

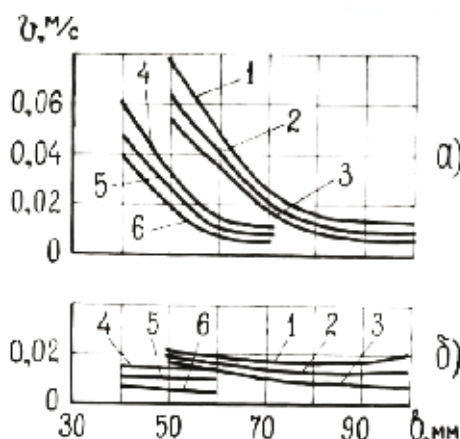


Рис. 12. Зависимость скорости циркуляции дисперсного материала ( $v$ ) от безразмерного параметра ( $\tilde{n} = \dot{a}/b$ ) и частоты вращения вала вибратора ( $n$ ): а) класс – 5 мм б) класс – 10 мм; 1 –  $\tilde{n}=2,0$ ;  $n=900$  об/мин; 2 –  $\tilde{n}=2,0$ ;  $n=800$  об/мин; 3 –  $\tilde{n}=2,0$ ;  $n=700$  об/мин; 4 –  $\tilde{n}=2,5$ ;  $n=900$  об/мин; 5 –  $\tilde{n}=2,5$ ;  $n=800$  об/мин; 6 –  $\tilde{n}=2,5$ ;  $n=700$  об/мин

На основании проведенных исследований закономерностей движения дисперсных сред при объемном приложении вибрационных сил сделаны следующие **выводы**:

1. Определена скорость циркуляционных виброперемещений частиц в поперечном сечении слоя сыпучего материала при варьировании параметров вибраций камеры, моделирующей рабочий орган аппарата СЦГ.
2. Установлены зависимости скорости циркуляции дисперсного материала класса – 5 мм и – 10 мм от размеров камеры и частоты вращения вала вибратора.
3. Установленные закономерности циркуляционных движений дисперсных сред в камерах грохочения прямоугольного сечения позволяют выбрать рациональные режимные и конструктивные параметры для экспериментальных образцов аппаратов стесненно-циркуляционного грохочения.
4. Результаты дальнейших исследований будут использованы при проведении исследований технологических параметров процесса тонкослоевого грохочения при вращательном движении цилиндрической просеивающей поверхности и обосновании рациональных технологических и конструктивных параметров грохотов барабанного типа.

#### Список литературы / References

1. Назаренко П.В. Регулирование угла наклона сита инерционного грохота / Назаренко П.В. // Изв. вузов. Горный журнал. – 1997. – №1–2. – С. 113–117.  
Nazarenko, P.V. (1997), “Adjusting the angle of inclination of the inertial mesh sieve”, *Izv. vuzov. Gornyy journal*, no.1–2, pp. 113–117.



2. Ольховский А.М. Опыт применения резино-струнных сит на обогатительных фабриках / Ольховский А.М. // Горный журнал. – 1995. – №3. – С. 41–42.

Olkhovckiy, A.M. (1995), “Experience in the use of rubber-stringed screens in preparation plants”, *Gorny journal*, no.3, pp. 41–42.

3. Берлин А.М. Новая просеивающая поверхность для грохочения рядовых углей повышенной влажности / Берлин А.М., Рокач В.И. // Уголь Украины. – 1996. – №12. – С. 29–31.

Berlin, A.M. and Rokach, V.I. (1996), “The new screening surface for screening raw coal moisture”, *Ugol Ukrainy*, no.12, pp. 29–31.

4. Пятаков Вл. Г. Скрубберный агрегат облегченной конструкции / Пятаков Вл. Г., Пятаков Вик. Г. // Горный журнал. – 2006. – №2. – С. 2–8.

Pyatakov, Vl. G. And Pjatakov, Vik. G. (2006), “Scrubber unit is lightweight”, *Gorny journal*, no.2, pp. 2–8.

5. Червоненко А.Г. Износостойкие динамически активные просеивающие поверхности из эластомеров для разделения сыпучих материалов и пульп / Червоненко А.Г., Морус В.Л. // Труды II Международного симпозиума по механике эластомеров, июнь 1997 г. – Днепропетровск, 1997. – Т. 1. – С. 296–309.

Chervonenko, A.G. and Morus, V.L. (1997), “Durable dynamically active sieve surface of elastomers for the separation of bulk solids and slurries”, *Proc. Of the 2nd Int. Symp. On Elastomer Mechanics*, June, 1997, Dnepropetrovsk, vol. 1, pp. 296–309.

6. Морус В.Л. Новые износостойкие резиновые рабочие поверхности для грохотов барабанного типа, закономерности перемещения материала внутри цилиндров с многозаходной транспортирующей спиралью / Морус В.Л., Никутов А.В. // Геотехническая механика. – Днепропетровск, 1998. – Выпуск 7. – С. 125–132.

Morus, V.L. and Nikutov, A.V. (1998), “New heavy duty rubber work surface for the screening drum, the laws of movement of material inside the cylinders transporting multistart spiral”, *Geotekhnicheskaya mekhanika*, Dnepropetrovsk, vol. 7, pp. 125–132.

**Мета.** Установлення закономірностей циркуляційних рухів дисперсних середовищ у камерах просівання прямокутного перетину для вибору раціональних режимних і конструктивних параметрів експериментальних зразків апаратів стеснено-циркуляційного просівання.

**Методика.** Розроблено методику досліджень, виготовлено стенд і апаратуру для виконання лабораторних досліджень, проведено експериментальні дослідження руху дисперсних середовищ при об'ємному прикладенні вібраційних сил, виконано аналіз їх результатів із використанням методів механіки сипучих середовищ, математичного аналізу й математичної статистики.

**Результати.** Визначено швидкість циркуляційних вібропереміщень часток у поперечному перерізі шару сипучого матеріалу при варіюванні параметрів вібрацій камери, що моделює робочий орган апарата стеснено-циркуляційного просівання, установлено залежності швидкості циркуляції дисперсного матеріалу

класу – 5 мм і – 10 мм від розмірів камери й частоти обертання вала вібратора, отримано підтвердження зниження швидкості руху матеріалу в міру збільшення розмірів камери просівання. Установлено, що максимальна швидкість переміщення дисперсних середовищ здійснюється для умови просівання за крупністю 1,2 і 2 мм; для матеріалів більших класів найбільша швидкість руху часток спостерігається в камерах з більшими геометричними розмірами й вона значно нижча, ніж для дрібних класів.

**Наукова новизна.** Уперше встановлено закономірності циркуляційних рухів дисперсних середовищ у камерах просівання прямокутного перетину.

**Практична значимість.** Установлені закономірності дозволяють вибрати раціональні режимні й конструктивні параметри для експериментальних зразків апаратів стеснено-циркуляційного просівання.

**Ключові слова:** технологічні процеси просівання, рух дисперсних середовищ, прикладання вібраційних сил, камера просівання, експериментальні дослідження, закономірності

**Purpose.** To establish the circulation regularities of motion of granulated solids in the chambers of rectangular cross section for screening in order to choose rational regime and structural parameters of the experimental samples of devices for restricted circulating screening.

**Methodology.** The research method, the stand and the equipment for laboratory researches, experimental investigations of motion of granulated solids under volume application of vibration forces have been created, and the analysis of the research results has been carried out using the methods of mechanics of granulated solids, mathematical statistics and mathematical analysis.

**Findings.** The speed of circulation movement of particles caused by vibrations in cross-section granular material layer under various vibration parameters of the camera has been determined. The dependence of the rate of circulation of the granulated solids of 5 mm class and 10 mm class on the size of the chamber and on the rotating frequency of oscillator shaft has been found. The slowing down of the movement of material with the increase of the screening camera size has been proved. We have established that the maximum screening speed is for materials with 1.2 and 2 mm grain size. For the materials of larger class the maximum velocity of the particles is observed in cells with larger geometrical dimensions, and it is significantly lower than for materials of smaller classes.

**Originality.** For the first time the circulation regularities in the movement of granulated solids during screening in chambers of rectangular cross section have been set.

**Practical value.** The established regularities allow us to select rational regime and design parameters for the experimental samples of devices for restricted circulating screening.

**Keywords:** screening processes, motion of granulated solid, application of vibration forces, camera screening, experimental studies, regularities

Рекомендовано до публікації докт. техн. наук В.Г. Шевченком. Дата знаходження рукопису 22.06.12.