

УДК 622.5:556.33(013)

В.И. Тимошук, канд. техн. наук, доц.,
Е.А. ШерстюкГосударственное высшее учебное заведение
„Национальный горный университет“, г. Днепропетровск,
Украина, e-mail: ljanel@rambler.ru

ЗАКОНОМЕРНОСТИ ГЕОФИЛЬТРАЦИИ В ЗОНЕ ГРАВИТАЦИОННО НАГРУЖЕННЫХ УЧАСТКОВ ХВОСТОХРАНИЛИЩ И ОТВАЛОВ ГОРНЫХ ПОРОД

V.I. Timoshchuk, Cand. Sci. (Tech.),
Ye.A. SherstyukState Higher Educational Institution "National Mining University",
Dnipropetrovsk, Ukraine, e-mail: ljanel@rambler.ru

GEOFILTRATION REGULARITIES IN THE AREAS LOADED BY GRAVITATION IN TAILINGS AND WASTE ROCK DUMPS

Цель. Выявление закономерностей формирования гидродинамического режима на участке расположения объектов горного производства и установление его влияния на геомеханическое состояние прилегающей территории.

Методика. Исследование закономерностей геофильтрации в зоне гравитационно нагруженных участков породного массива осуществлено в процессе постановки и проведения вычислительного эксперимента с использованием численной геофильтрационной модели, реализованной на базе метода конечных разностей.

Результаты. По результатам моделирования с использованием трехмерной численной модели, комплексно отражающей плано-профильную фильтрацию в пределах проницаемых и разделяющих слоев, установлены закономерности геофильтрации в верхней части породного массива на участках расположения отвалов горных пород и хвостохранилищ. Выявлен характер влияния гидродинамического режима, формирующегося в условиях гравитационно нагруженного породного массива, на геомеханическое состояние прилегающей к объектам горного производства территории.

Научная новизна. Установлено влияние изменений напряженно-деформированного состояния гравитационно нагруженного породного массива и проницаемости пород на перераспределение балансовых составляющих фильтрационного потока в пределах участков расположения хвостохранилищ и отвалов горных пород. Выявленные особенности в формировании гидродинамического режима на исследуемых участках определяют направление и характер развития негативных инженерно-геологических процессов в пределах прилегающих к техногенным объектам территорий.

Практическая значимость. Результаты исследований составляют основу для прогнозирования негативных гидродинамических и геомеханических процессов в зоне влияния объектов горной промышленности и обоснования инженерных мероприятий защитного характера.

Ключевые слова: породные отвалы, хвостохранилища, гравитационное нагружение, фильтрационные свойства, гидродинамический режим, численное моделирование, плано-профильная фильтрация

Введение. Постановка проблемы. Актуальность работы. Развитие горнодобывающей и перерабатывающей промышленности в большинстве случаев сопровождается вовлечением в сферу неблагоприятного техногенного воздействия территорий, прилегающих к объектам горного производства. С точки зрения развития негативных геодинамических процессов, влияние объектов горной промышленности проявляется как непосредственно, так и опосредовано – в результате воздействия изменений гидродинамического и гидрохимического режимов на геомеханическое состояние породных массивов.

В подобных случаях важнейшей задачей специалистов является установление причинно-следственной связи, а также характера этой связи, между источником техногенной нагрузки и объектом

ее воздействия, на основе анализа различных факторов и механизмов такого воздействия.

Характерным результатом влияния объектов горной промышленности на формирование геомеханического состояния грунтового массива в условиях Криворожского железорудного бассейна является развитие ряда инженерно-геологических процессов, связанных с изменением уровня режима подземных вод и их химического состава – суффозии, карстообразования, а также оползневых процессов. К примерам такого влияния относится интенсификация оползневых процессов в пределах левого берегового склона р. Ингулец, в результате чего произошло нарушение устойчивости территории села Новоселовка Широковского района Днепропетровской области и возникла угроза имуществу, здоровью и жизни населения.

Цели и задачи. Цель исследований состоит в выявлении закономерностей формирования гидродинамического режима на участке расположения объектов

горного производства и установлении его влияния на геомеханическое состояние прилегающей территории.

Изложение основного материала.

Объектом исследования являются процессы геофильтрации в верхней части породного массива в условиях его гравитационного нагружения в пределах участков расположения отвалов горных пород и хвостохранилищ ЮГОКа, находящихся в непосредственной близости от села Новоселовка (рис. 1).



Рис. 1. Объекты техногенной нагрузки в пределах исследуемой территории (М 1:100000): 1, 2 – хвостохранилища ЮГОКа „Войково“ и „Объединенное“; 3 – пруд-накопитель шахтных вод в балке Свистуново

Геолого-гидрогеологические условия территории расположения объектов техногенного воздействия. В геологическом строении рассматриваемой территории принимают участие современные, элювиально-делювиальные и аллювиальные четвертичные отложения, залегающие на неогеновых элювиальных и коренных образованиях сарматского яруса, подстилаемых палеогеновыми глинами киевского яруса (рис. 2).

К характерным особенностям геологического строения исследуемой территории относится практически повсеместное, за исключением поймы р. Ингулец, распространение отложений неогеновой системы, представленной сарматским и понтическим ярусами.

Сарматский ярус залегают непосредственно на глинистых породах киевской свиты и сложен разнозернистыми песками, глинами и известняками. Известняки в верхней части полиморфные, мергелистые, реже оолитовые, ракушечные, в нижней части – конгломератовидные, с прослоями мергеля. В северной части участка известняки фациально замещаются песками разнозернистыми, иногда глинистыми.

Понтический ярус представлен разнозернистыми, мелкозернистыми песками и песчаниками мощно-

стью до 20 м. На отдельных участках склона долины реки залегают погребенные неогеновые террасы, сложенные аллювиальными песками и замещающие в разрезе отложения сармата и понта, которые в пойме реки размыты.

Повсеместно распространенные четвертичные отложения представлены четырьмя отделами. На водоразделах и склонах долины залегают элювиальные и золово-делювиальные лессовидные суглинки нижне-, средне- и верхнечетвертичного возраста общей мощностью 10...20 м, перекрытые современными отложениями. В пойме р. Ингулец четвертичные породы представлены аллювиально-делювиальными песками, супесями, суглинками.

Гидрогеологически территория расположения объектов техногенного воздействия представлена четвертичным и неогеновым водоносными горизонтами. Четвертичный водоносный горизонт, сложенный лессовидными, иногда песчанистыми суглинками, в пределах исследуемой территории имеет спорадическое распространение.

Залегающий ниже водоносный горизонт неогеновых отложений, приуроченный к пескам и известнякам, развит повсеместно и отделен от четвертичных отложений тяжелыми суглинками и красно-бурыми глинами (рис. 2). Горизонт безнапорный, питание осуществляется за счет атмосферных осадков.

Фильтрационные свойства водовмещающих пород характеризуются широким диапазоном значений коэффициента фильтрации, которые изменяются от 0,3...0,4 м/сут для суглинков лессовидных до 25,0...50,0 м/сут и более – для песков и известняков. Проницаемость разделяющих слоев находится в диапазоне 0,00005...0,008 м/сут.

Моделирование. В основу выполненных расчетов положена разработанная многослойная планово-пространственная геофильтрационная модель исследуемой территории [1], которая создана и адаптирована для условий существующего на момент начала строительства и эксплуатации горно-промышленных объектов гидрогеологического режима. Численная геофильтрационная модель реализована в среде программного комплекса *Visual Modflow*, в котором решение уравнений движения подземных вод в пористой среде осуществляется с использованием метода конечных разностей. Вычислительный алгоритм программного комплекса обеспечивает возможность включения в расчет планово-профильной фильтрации всех слоев, в том числе и водоупорных, которые рассматриваются как гидродинамически активные.

Моделирование фильтрации выполнено для территории от балки Гордоватая до устья балки Свистуново и от р. Ингулец до верховья балки Широкая, охватывающей область питания, транзита и разгрузки подземных вод (рис. 1).

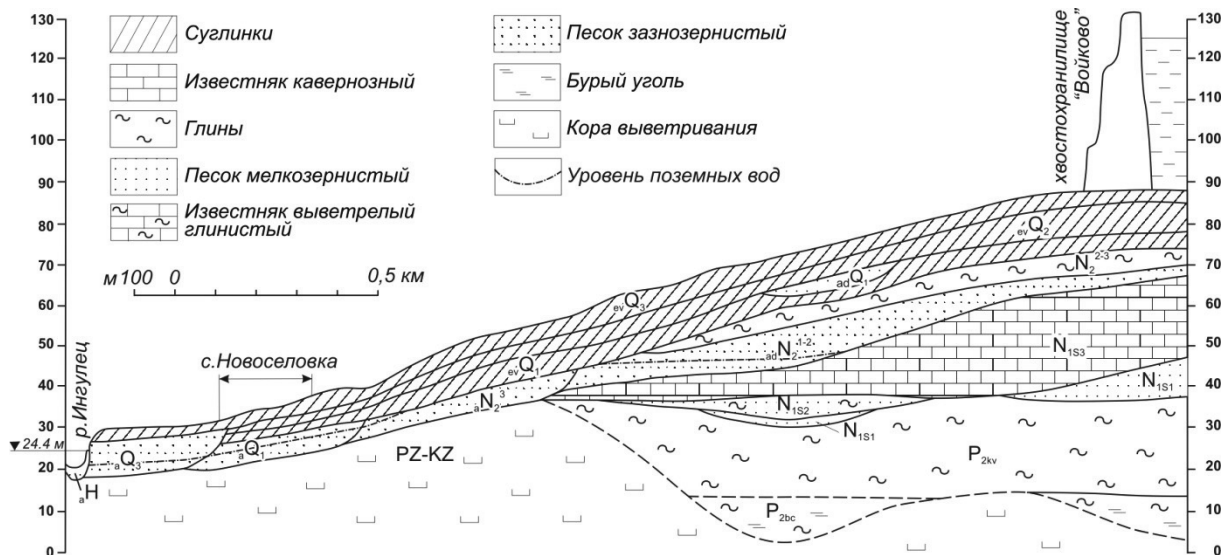


Рис. 2. Схематический геологический разрез по линии I–I' (рис. 1)

Площадь моделируемой области составила 37,4 км², шаг сетки в плане – 200×200 м. Ввиду значительной изменчивости фильтрационных и емкостных свойств пород, слагающих геологический разрез, моделируемая область аппроксимирована пятью расчетными слоями: 1 – лессовые породы, 2 – глины, 3 – пески разнозернистые, 4 – известняки окремненные, кавернозные, 5 – пески мелко-зернистые. В природном залегании слои 3...5 образуют единый комплекс пород в составе неогенового водоносного горизонта. В результате схематизации общая мощность четвертичных отложений составляет 2...32 м, коэффициент фильтрации – от 0,3 до 0,5 м/сут. Слабопроницаемая толща мощностью от 2 до 18 м развита повсеместно, коэффициент фильтрации пород в ней – 0,01 м/сут. Общая мощность водовмещающих пород неогенового возраста колеблется от 5 до 80 м, коэффициент фильтрации в целом составляет 2,5...40 м/сут, причем отдельной зоной аппроксимирован участок, приуроченный к балке Свистуново, с коэффициентом фильтрации до 300 м/сут. Общее количество зон различной проницаемости превышает 30, что позволяет с необходимой детальностью отразить фильтрационную неоднородность породного массива.

Гидрогеологическими границами территории являются р. Ингулец и балка Широкая, где задан среднесуточный уровень воды (условие первого рода). Ввиду значительной расчлененности рельефа изучаемой территории, величина инфильтрации задавалась по 5 зонам, в зависимости от величины поверхностного стока, в диапазоне от 20 до 80 мм/год.

В разработанной модели обеспечивались комплексный учет вертикальной и горизонтальной составляющих фильтрационного потока подземных вод в пределах проницаемой и слабопроницаемой толщ, а также реализация процесса осушения и повторного насыщения моделируемых слоев.

На этапе решения комплекса прогнозных задач было воссоздано гидродинамическое влияние таких

объектов, как хвостохранилища ЮГОКа „Войково“ и „Объединенное“, а также пруд-накопитель шахтных вод в балке Свистуново. Пруд-накопитель в балке Свистуново реализован в модели с помощью граничного условия первого рода ($H = Const$) с абсолютной отметкой уреза воды на его контуре 80,0 м. Воспроизведение хвостохранилищ в численной модели достигалось последовательной корректировкой абсолютных отметок дневной поверхности в контурах расположения существующих дамб на расчетные временные периоды, до отметок 135,0 и 130,0 м соответственно, для хвостохранилищ „Объединенное“ и „Войково“.

Фильтрационные потери из гидросооружений, принятые по данным института „Днепрогипроводхоз“ и скорректированные в результате решения обратной задачи, в численной модели учитывались величиной площадного питания, задаваемого в пределах контуров хвостохранилищ.

Варианты численных решений содержали оценку балансовых составляющих плано-профильного потока в пределах дамб хвостохранилищ при их возведении, соответственно, на высоту 5, 10, 15, 25 и 40 метров. Решение задач плано-профильной фильтрации выполнено в стационарной постановке при допущении, что дамбы для хвостохранилищ возводились в одно время на одинаковую высоту относительно естественных отметок поверхности земли.

Известно, что с глубиной коэффициенты фильтрации глинистых грунтов, лежащих в основании гидротехнических сооружений, уменьшаются за счет повышения напряжений (уплотнения) [2, 3]. При этом, согласно Ю.А. Норватову, при высоте гидроотвала около 50 м средние значения коэффициентов фильтрации суглинков, залегающих в его основании, изменяются на порядок по отношению к их естественному залеганию. Эти фильтрационные особенности нашли отражение в модели при постановке и проведении расчетов.

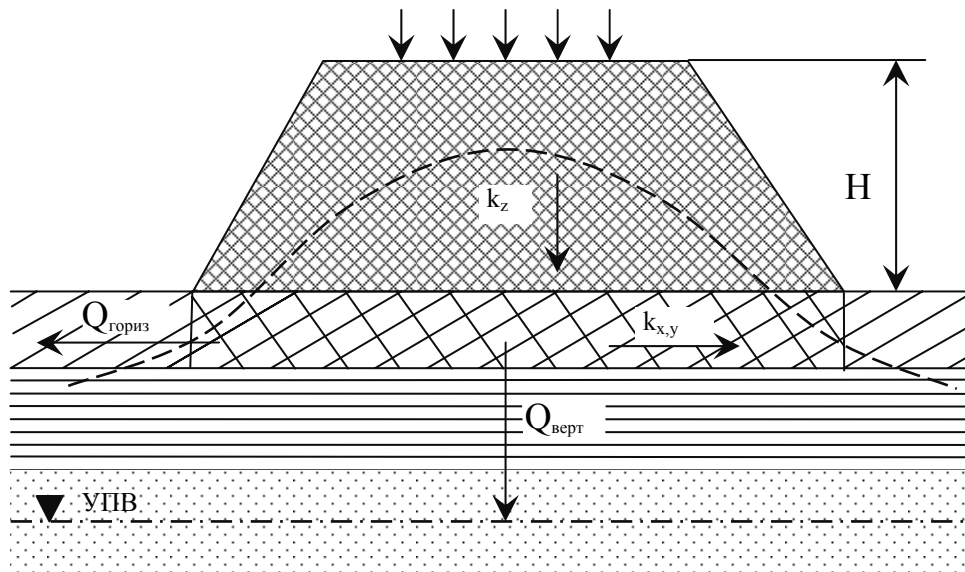


Рис. 3. Схема к расчету балансовых составляющих фильтрационного потока на участке расположения хвостохранилища (отвала горных пород): k_z , $k_{x,y}$ – коэффициенты фильтрации, соответственно, в вертикальном и горизонтальном направлениях; $Q_{верт}$, $Q_{гориз}$ – расход подземных вод, движущихся, соответственно, в вертикальном и горизонтальном направлениях; H – высота дамбы, м; УПВ – уровень подземных вод

При моделировании интерес представляло распределение балансовых составляющих фильтрационного потока в первом водоносном горизонте, приуроченном к четвертичным суглинкам, и втором от поверхности неогеновом водоносном горизонте, с учетом перетока через слабопроницаемый слой, в зависимости от коэффициента фильтрации пород основания и материала тела хвостохранилищ.

Результаты моделирования. Моделирование гидродинамического режима на участке расположения гидросооружений предусматривало проведение численных расчетов по двум вариантам: при постоянной величине техногенного питания ($Q = const$) и постоянном напоре ($H = Const$) в пределах контуров гидросооружений. В каждом из вариантов учитывалось изменение проницаемости пород и материала гидросооружений в процессе их гравитационного уплотнения на различных этапах возведения дамб хвостохранилищ и отвалов горных пород, соответствующих расчетным высотам 5, 10, 15, 25 и 40 м, что позволило оценить влияние как геометрических размеров гидросооружений, так и изменений проницаемости породного материала на распределение балансовых составляющих в пределах исследуемых участков.

По результатам проведенных расчетов (рис. 4–7) установлено, что в случае сохранения неизменными величин проницаемости пород основания и материала дамб, при увеличении высоты последних в рассматриваемом диапазоне 5...40 м (в условиях постоянства техногенного питания), происходит увеличение доли бокового растекания в верхнем водоносном горизонте и соответствующее ему снижение перетока в нижележащий горизонт (рис. 4).

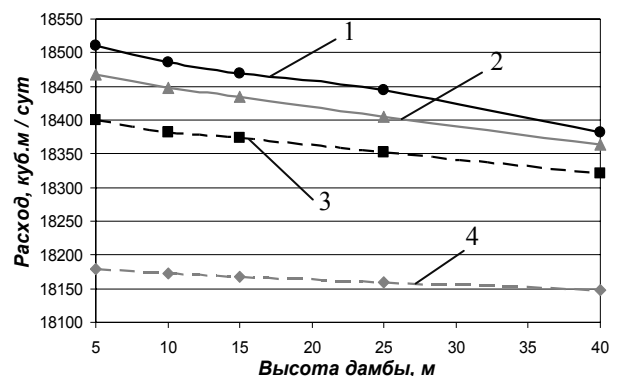


Рис. 4. Зависимость величины перетока воды из хвостохранилищ в неогеновый водоносный горизонт от высоты дамб при постоянной техногенной инфильтрации и значениях коэффициента фильтрации горных пород и материала дамб: 1 – 0,04 м/сут; 2 – 0,06 м/сут; 3 – 0,1 м/сут; 4 – 0,4 м/сут

Увеличение высоты гидросооружений и пропорциональное ему изменение проницаемости материала дамбы и пород основания в заданном диапазоне (изменение проницаемости в пределах контуров хвостохранилищ ограничивалось интервалом от 0,4 до 0,04 м/сут) для каждого из высотных положений дамб приводит к перераспределению составляющих гидродинамического баланса в сторону увеличения нисходящего потока (рис. 5). При этом характерным для приведенных условий является преобладающее влияние снижения проницаемости пород на перераспределение балансовых составляющих по сравнению с влиянием увеличения высоты гидросооружений,

что, при прочих равных условиях, обеспечивает формирование устойчивого нисходящего потока в нижележащий водоносный горизонт (рис. 6).

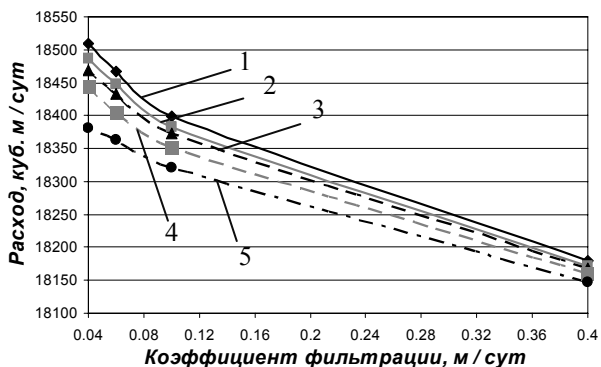


Рис. 5. Зависимость величины перетока воды из хвостохранилищ в неогеновый водоносный горизонт от изменения проницаемости в пределах контура хвостохранилища при постоянной техногенной инфильтрации для высоты дамб, соответственно: 1 – 5 м; 2 – 10 м; 3 – 15 м; 4 – 25 м; 5 – 40 м

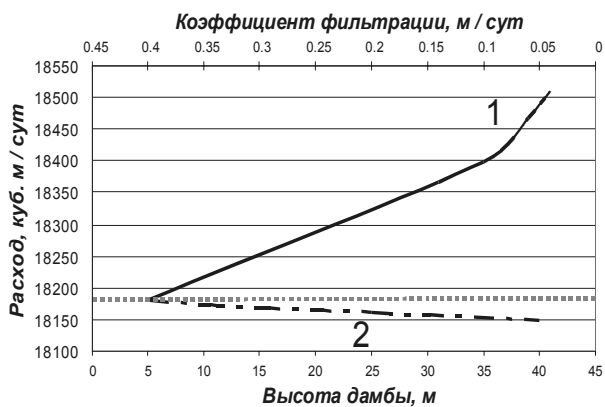


Рис. 6. Сопоставление перераспределений расходов перетока сквозь разделяющий слой: 1 – увеличение расхода при уменьшении проницаемости; 2 – уменьшение расхода при наращивании дамбы

При постоянном напоре в контурах гидросооружений (условие $H = Const$), соответствующем абсолютной отметке верхнего уровня дамбы, уменьшение проницаемости грунтов дамбы с 0,4 до 0,04 м/сут, при прочих равных условиях, также приводит к снижению доли техногенных вод в общем балансе, приходящейся на боковое растекание в четвертичном горизонте – уменьшение от 10,4 % до 5,5 % (рис. 7), и, соответственно, возрастанию доли подземных вод, участвующих в нисходящем потоке.

Наблюдающаяся тенденция к росту перетока складируемых вод сквозь разделяющий слой в нижележащие неогеновые отложения, в условиях геогравиационного нагружения, способствует формированию тех-

ногенного режима неогенового водоносного горизонта, что находит свое выражение в росте уровней подземных вод в пределах прилегающей к гидросооружениям территорий, в том числе и с. Новоселовка.

Полученные по данным моделирования результаты хорошо согласуются с данными режимных наблюдений. Так, на период с 60-х по 90-е годы на исследуемом участке четвертичный водоносный горизонт оставался практически сухим, за исключением некоторых участков. При этом подъем уровней в неогеновых отложениях произошел на 5 ... 18 и более метров.

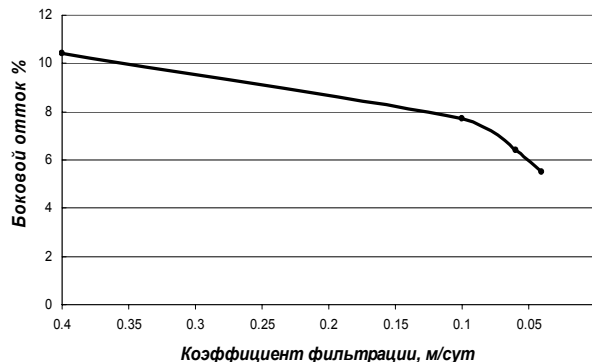


Рис. 7. Изменение составляющей бокового растекания в водном балансе области, %, при уменьшении проницаемости грунтов дамбы

Выводы. Изменение напряженно-деформированного состояния грунтов в основании хвостохранилищ в процессе их складирования и изменение их фильтрационных свойств обеспечивает формирование техногенного режима нижележащих водоносных горизонтов, к особенностям которого относятся перераспределения вертикальной и горизонтальной составляющих в балансе потока в пределах участка расположения хвостохранилища

Характерным для приведенных условий является преобладающее влияние изменений проницаемости материала дамб хвостохранилищ и пород основания по сравнению с влиянием высоты гидросооружений. Снижение проницаемости пород в результате их геогравиационного уплотнения, при неизменной величине техногенного питания, приводит к увеличению в водном балансе области доли, приходящейся на фильтрацию через разделяющий слой в неогеновый водоносный горизонт, следствием чего является изменение его гидродинамического и гидрогеохимического режимов.

В условиях Криворожского бассейна изменения гидрохимического и гидродинамического режимов, определяющие гидрогеомеханический облик прилегающих к гидросооружениям территорий, может стать причиной развития и интенсификации ряда негативных инженерно-геологических процессов, основными из которых являются суффозионные проявления, карстообразование и оползневые процессы.

Список літератури / References

1. Идентификация трехмерной геофильтрационной модели техногенно нагруженной территории центральной части Криворожского бассейна / Рудаков Д.В., Тимошук В.И., Перкова Т.И., Шерстюк Е.А. // Научный вестник Национального горничого университета. – Днепропетровськ, 2011. – №5 – С. 21 – 25.

Rudakov, D.V., Timoshchuk, V.I., Perkova, T.I. and Sherstyuk, Ye.A. (2011), "Identification of a 3D ground water flow model for an area charged by mining industry in the central part of the Kryvyi Rih iron ore basin", *Naukovyi visnyk Natsionalnogo hirnychoho universytetu*, no.5, pp. 21–25.

2. Влияние хвостохранилищ Центрального горно-обогатительного комбината на подземные и поверхностные воды / [Багрий И.Д., Курочкина Н.Г., Белокопытова Н.А. и др.] // Геологический журнал. – 2004. – №1. – С. 54–61.

Bagriy, I.D., Kurochkina, N.G., Belokopytova, N.A., Synakh, V.Yu., Leyko, G.N. and Cherednichenko, V.G. (2004), "Affect of tailings of the Central Ore-Processing Plant on groundwater and surface water", *Geologicheskii zhurnal*, no.1, pp. 54–61.

3. Никитин В.В. Инженерно-геологическое обеспечение реконструкции хвостового хозяйства на Северном горно-обогатительном комбинате / Никитин В.В., Месхи Н.Ж. // Геология и разведка. – 1991. – №8. – С. 115–117.

Nikitin, V.V. and Meskhi, N.Zh. (1991), "Engineering and geological reconstruction of tailing system at Northern Ore-Processing Plant", *Geologiya i razvedka*, no.8, pp. 115–117.

Мета. Виявлення закономірностей формування гідродинамічного режиму на ділянці розташування об'єктів гірничого виробництва та встановлення його впливу на геомеханічний стан прилеглої території.

Методика. Дослідження закономірностей геофільтрації в зоні гравітаційно навантажених ділянок породного масиву здійснено в процесі постановки й проведення обчислювального експерименту з використанням чисельної геофільтраційної моделі, що реалізована на базі метода кінцевих різностей.

Результати. За результатами моделювання з використанням тривимірної чисельної моделі, що комплексно відображає планово-профільну фільтрацію в межах проникних та розділяючих шарів, встановлено закономірності геофільтрації у верхній частині породного масиву на ділянках розташування відвалів гірських порід та хвостосховищ. Виявлено характер впливу гідродинамічного режиму, що формується в умовах гравітаційно навантаженого породного масиву, на геомеханічний стан прилеглої до об'єктів гірничого виробництва території.

Наукова новизна. Встановлено вплив зміни напружено-деформованого стану гравітаційно

навантаженого породного масиву і проникності порід на перерозподіл балансових складових фільтраційного потоку в межах площі розташування хвостосховищ та відвалів гірських порід. Виявлені особливості у формуванні гідродинамічного режиму на досліджуваних ділянках визначають напрям і характер розвитку негативних інженерно-геологічних процесів у межах прилеглих до техногенних об'єктів територій.

Практична значимість. Результати досліджень складають основу для прогнозування негативних гідродинамічних і геомеханічних процесів у зоні впливу об'єктів гірничої промисловості та обґрунтування інженерних заходів захисного характеру.

Ключові слова: породні відвали, хвостосховища, гравітаційне навантаження, фільтраційні властивості, гідродинамічний режим, чисельне моделювання, планово-профільна фільтрація

Purpose. To identify the features of formation of the hydrodynamic regime on an area involved into mining industry; to estimate the impact of the hydrodynamic regime on the stressed state of the surrounding area.

Methodology. Study of ground water flow characteristics in the gravitationally loaded area of rock mass has been performed through formulating and carrying out of calculating experiments using a numerical finite difference model of filtration.

Findings. The features of ground water flow have been determined for the top layers of the rock in dump tailing areas by numerical simulation using the 3D model reproducing ground water flow within aquifers and confining layers. The impact of the hydrodynamic regime formed in the gravitationally loaded rock on geomechanical conditions of the territory affected by mining industry has been determined.

Originality. The effect of changes in the stressed state of the gravitationally loaded rock and its permeability on redistribution of the flow balance components in the area of tailings and tailing dumps has been established. The discovered features of formation of the hydrodynamic regime on the studied areas determine the direction and nature of negative engineering and geological processes within the territories affected by the industrial facilities.

Practical value. The research results form the basis for predicting the negative hydrodynamic and geomechanical processes in the zone affected by mining industry and for substantiation of protective engineering measures as well.

Keywords: waste dumps, tailings, gravitational loading, filtration properties, hydrodynamic regime, numerical modeling, ground water flow

Рекомендовано до публікації докт. геол. наук М.М. Довбнічем. Дата надходження рукопису 14.05.12.