

УДК 621.83+621.926.5

Б.В. Виноградов, д-р техн. наук, проф.

Державний вищий навчальний заклад „Український державний хіміко-технологічний університет“, м.Дніпропетровськ, Україна, e-mail: bvvin@mail.ru

НЕРІВНОМІРНІСТЬ РОЗПОДІЛУ НАВАНТАЖЕННЯ ЗА ДОВЖИНОЮ КОНТАКТНИХ ЛІНІЙ ВІДКРИТИХ ЗУБЧАСТИХ ПЕРЕДАЧ БАРАБАННИХ МЛИНІВ

B.V. Vinogradov, Dr. Sci. (Tech.), Professor

State Higher Educational Institution “Ukrainian State University of Chemical Technology”, Dnepropetrovsk, Ukraine, e-mail: bvvin@mail.ru

THE IRREGULARITY OF THE LOAD DISTRIBUTION BY THE CONTACT LINE OF THE TUMBLING MILL OPEN GEARING

Цель. Усовершенствование методики расчёта открытых зубчатых передач барабанных мельниц с учётом особенности их нагружения и возможности неполного контакта зубьев.

Методика. Обобщение экспериментальных данных по определению действительной неравномерности распределения нагрузки по ширине зубчатого венца прямозубой передачи барабанной мельницы.

Результаты. На основании экспериментальных исследований установлены факторы, влияющие на неравномерность распределения нагрузки по длине контактной линии, действительная закономерность нагружения открытых зубчатых зацеплений барабанных мельниц, а также особенности расчёта их на прочность при неполном контакте зубьев. Показано, что на неравномерность распределения нагрузки по длине контактных линий основное влияние оказывают условия монтажа, упругие деформации и торцевое биение зубчатого венца. Установлено, что в процессе эксплуатации мельницы, особенно в начальный период, возможны перекосы осей, вызванные проседанием фундамента, а также неравномерным износом опорных подшипников барабана. Установлено, что распределение нагрузки по ширине зубчатого венца прямозубой передачи носит линейный характер. В зависимости от сопряженной пары зубьев, неравномерность распределения нагрузки по ширине зубчатого венца различна. Существует наиболее нагруженная пара зубьев, для которой неравномерность распределения нагрузки будет наибольшей, при этом, в большинстве случаев, контакт зубьев будет происходить не по всей рабочей ширине зубчатого венца. Показано, что за счет деформации зубчатого венца жесткость зубчатых зацеплений открытых пар барабанных мельниц ниже тех, что рекомендованы в существующих методиках.

Научная новизна. Установлена закономерность распределения нагрузки по длине контактных линий в зубчатых зацеплениях открытых пар барабанных мельниц и предложен метод определения коэффициента, учитывающего неравномерность распределения нагрузки при неполном контакте зубьев.

Практическая значимость. Научно обоснованы исходные данные для определения коэффициента, учитывающего неравномерность распределения нагрузки по длине контактных линий, установлены особенности расчёта открытых зубчатых зацеплений при контакте зубьев не по всей ширине зубчатого венца.

Ключевые слова: барабанная мельница, зубчатая передача, неравномерность распределения нагрузки, ширина зубчатого венца, расчет на прочность

Анализ последних исследований. Особенности нагружения, режимам эксплуатации и закономерностям изнашивания открытых зубчатых передач барабанных мельниц посвящено ряд исследований, обобщённых в монографии [1]. В результате теоретических и экспериментальных исследований установле-

но, что при работе открытых зубчатых передач барабанных мельниц зубья могут контактировать не по всей длине контактных линий.

Целью работы является разработка методики расчёта открытых зубчатых передач барабанных мельниц с учётом особенности их нагружения и возможности неполного контакта зубьев.

Изложение основного материала. Факторы, влияющие на распределение нагрузки по длине контактных линий. Неравномерность распределения нагрузки по длине контактных линий зависит от неточности изготовления и монтажа зубчатой передачи, а также упругих деформаций зубчатого венца, барабана, валов, опор и самих зубьев.

По данным заводов-изготовителей мельниц, из условий допусков на монтаж, углы перекоса γ_y и непараллельность осей γ_x можно принять равными $\gamma_x = \gamma_y = 0,3 \cdot 10^{-3}$.

Особенностью открытых зубчатых передач крупных мельниц является значительное торцевое биение венца, приводящее к неравномерности распределения нагрузки, изменяющейся периодически во времени. Торцевое биение венца является следствием несовпадения его геометрической и действительной осей вращения. По данным Новокраматорского и Сызранского машиностроительных заводов, торцевое биение для зубчатых венцов диаметром $d_2 = 5-8$ м не должно превышать $\Delta_{\delta \max} = 1,2-2,0$ мм, что вызывает взаимный перекося зубьев

$$\gamma_{\delta} = \frac{\Delta_{\delta}}{d_2} \quad (1)$$

На величину концентрации нагрузки могут оказывать влияние взаимные перекося зубьев, появляющиеся в процессе эксплуатации мельницы. Основными факторами, вызывающими дополнительную неравномерность распределения нагрузки, являются неравномерный износ вкладышей подшипников барабана, осадка фундамента под его опорой, смещение оси вал-шестерни при ослаблении болтовых креплений приводного узла. Неравномерный износ вкладышей подшипников барабана зависит от ряда причин, в том числе от неодинакового качества уплотнений, различных концентраций абразивных примесей и удельных давлений. Так, на Ингулецком ГОКе в течение 6 месяцев неравномерность износа вкладышей подшипников мельницы МБ-7000x2300 составляет $\delta_{\dot{\gamma}} = 1,5-2$ мм. Угол перекося зубьев, вызванный этим фактором, назовем эксплуатационным

$$\gamma_{\dot{\gamma}}(t) = \frac{\delta(t)}{L} \cos(\psi - \alpha_W), \quad (2)$$

где $\delta(t)$ – относительное смещение оси барабана в опоре; L – расстояние между опорами; ψ – угол установки приводной шестерни (между горизонтальной осью венца и прямой, соединяющей центры зубчатых колес); α_W – угол зацепления.

С учетом торцевого биения венца и эксплуатационного угла перекося, формула А.И. Петрусевича для определения угла перекося зубьев, вызванного ошибками изготовления и монтажа, примет вид

$$\gamma_{\Delta} = \gamma_{\delta} + \gamma'_{\Delta} \pm \gamma_{\dot{\gamma}}(t), \quad (3)$$

где γ_{Δ} – угол перекося, вызванный неточностями монтажа и изготовления,

$$\gamma'_{\Delta} = \sqrt{\gamma_{\beta 1}^2 + \gamma_{\beta 2}^2 + \gamma_y^2 \cos^2 \alpha_W + \gamma_x^2 \sin^2 \alpha_W}, \quad (4)$$

где $\gamma_{\beta(2)} = \frac{F_{\beta r(2)}}{b_W}$ для прямозубых и $\gamma_{\beta(2)} =$

$\frac{F_{\beta r(2)}}{b_W} \cos \beta$ – широких косозубых колес ($F_{\beta r}$ – погрешности направления зуба при изготовлении; b_W – рабочая ширина зубьев).

В качестве примера определим угол перекося зубьев мельницы МШРГУ 45x60 ($b_W = 800$ мм; $d_2 = 6300$ мм; $\alpha_W = 0,349$; $\beta = 0$). Для расчёта воспользуемся выражениями (1)–(4), учитывая, что для мельниц МШРГУ–4500x6000

$$\gamma_{\delta \max} = 1,2/6200 = 0,193 \cdot 10^{-3};$$

$$\gamma_{\beta 1} = \gamma_{\beta 2} = 0,052 \cdot 10^{-3}.$$

Тогда

$$\gamma'_{\Delta} = 10^{-3} \sqrt{0,052^2 + 0,052^2 + 0,3^2 \cdot 0,940^2 + 0,3^2 \cdot 0,342^2} = 0,309 \cdot 10^{-3};$$

$$\gamma_{\Delta \max} = \gamma_{\delta \max} + \gamma'_{\Delta} = 0,193 \cdot 10^{-3} + 0,309 \cdot 10^{-3} = 0,502 \cdot 10^{-3}.$$

Упругие деформации деталей передачи. При нагружении зубчатой передачи могут возникать упругие деформации передачи, приводящие к дополнительным перекосям зубьев и неравномерностям распределения нагрузки.

На концентрацию нагрузки оказывает влияние деформация зубчатого венца и элементов барабана.

Барабан мельницы представляет собой оболочку, состоящую из цилиндрической обечайки, торцевых стенок, имеющих вид усеченного конуса с ребрами жесткости, и цапф. Зубчатый венец устанавливается на цапфе, торцевой стенке или обечайке барабана.

Для оценки величин углов перекося зубьев, вызванных упругими деформациями элементов барабана и тела зубчатого венца, были выполнены экспериментальные исследования на опытной мельнице МБ-9000x3000 и МШЦ-4500x6000 в условиях Ингулецкого и Новокриворожского ГОКов [1].

С помощью датчиков и тензометрической аппаратуры измерялись перемещения поверхности барабана в вертикальной и горизонтальной плоскости, а также измерялась деформация венца под действием осевой силы и его торцевое биение. По результатам замеров строилась упругая ось барабана, определялись суммарные углы между проекциями осей зубчатых колес на плоскость зацепления. В результате установлено, что угол взаимного перекося зубьев колеса и шестерни от упругих деформаций элементов барабана и зубчатого венца для мельниц МБ-9000x3000 и МШЦ-

4500x6000 равны $\gamma_{wmax} = 0,358 \cdot 10^{-3}$ и $\gamma_{wmax} = 0,185 \cdot 10^{-3}$, а торцевое биение $\Delta\delta = 1,5$ и 1,2мм соответственно.

Анализ экспериментальных данных позволяет заключить, что доминирующими составляющими суммарных углов перекося являются углы, вызванные погрешностями монтажа, упругими деформациями барабана и зубчатого венца.

Таким образом, суммарный угол перекося зубьев равен

$$\gamma_{\Sigma} = \gamma_w + \gamma'_{\Delta} + \gamma_{\delta} \pm \gamma_{\varepsilon}.$$

Прирабатываемая и неприрабатываемая составляющие суммарного угла перекося. В связи с интенсивным изнашиванием и пластическими деформациями рабочих поверхностей зубьев открытых передач в период эксплуатации будет происходить перераспределение нагрузок по ширине венца, направленное на их выравнивание. Полное выравнивание нагрузок по ширине венца в результате приработки зубьев возможно лишь при постоянных углах перекося. Поскольку в открытых зубчатых передачах барабанных мельниц можно выделить как постоянные, так и переменные углы перекося зубьев, то будем различать прирабатываемые и неприрабатываемые составляющие суммарного угла перекося. К неприрабатываемой составляющей можно отнести угол перекося, вызванный торцевым биением венца, изменяющийся с частотой вращения барабана. Рассматривая перекося, вызванные упругими деформациями, запишем

$$\gamma_{Wmax} = \gamma_{Wcp} + \Delta\gamma_W,$$

где γ_{Wcp} – угол перекося зубьев, вызванный средней нагрузкой; $\Delta\gamma_W$ – приращение угла перекося, вызванное отклонением нагрузки от средней величины.

В такой постановке можно считать, что γ_{Wcp} – прирабатываемая, а $\Delta\gamma_W$ – неприрабатываемая составляющие угла перекося зубчатых колес.

Учитывая, что $\gamma_{Wcp} = \gamma_{wmax} T_{\delta} / T_{max}$, получим

$$\Delta\gamma_W = \gamma_{Wmax} \left(1 - \frac{T_{cp}}{T_{max}} \right),$$

где T_{cp}, T_{max} – средняя и максимальная нагрузки. На основании циклограммы нагружения для рудоразмольных мельниц $T_{cp} / T_{max} = 0,8-0,9$.

Окончательно выражение суммарного угла перекося представим в виде

$$\gamma_{\Sigma} = \gamma_{nn} + \gamma_n,$$

где γ_{nn} – неприрабатываемая, а γ_n – прирабатываемая составляющие суммарного угла перекося

$$\gamma_{nn} = \gamma_{wmax} \left(1 - \frac{T_{cp}}{T_{max}} \right) + \gamma_{\delta};$$

$$\gamma_n = \gamma_{wmax} \frac{T_{cp}}{T_{max}} + \gamma'_{\Delta} \pm \gamma_{\varepsilon}.$$

Экспериментальные исследования распределения нагрузки по ширине зубчатого венца. Коэффициент, учитывающий неравномерность распределения напряжений в опасном сечении зуба по ширине венца, определялся для прямозубой открытой зубчатой передачи мельницы МШРГУ-4500x6000 в условиях Михайловского ГОКа [1]. Мельница оснащена открытой зубчатой передачей со следующими параметрами: $m = 25$ мм; $z_2 = 35$; $z_2 = 252$. Для измерения напряжений в корне зуба были изготовлены пазы, в которых устанавливались три тензодатчика с базой 3мм (рис. 1).

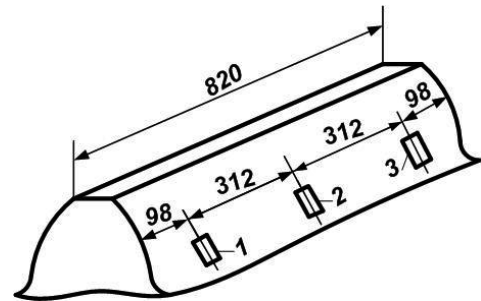


Рис. 1. Схема установки датчиков: 1, 2, 3 – номера датчиков

Результаты измерений представлены на осциллограммах (рис. 2–4).

В зоне установки первого датчика наблюдается пик напряжений сжатия. Это объясняется тем, что при входе в зацепление пары зубьев линия их контакта проходила в зоне установки датчика, который фиксировал местные напряжения сжатия. При определении коэффициентов концентрации эти напряжения не учитывались.

Результаты экспериментов позволяют сделать такие основные выводы:

- напряжения по ширине венца распределяются по закону, близкому к линейному, как до, так и после приработки;
- в зависимости от пар зубьев, находящейся в сцеплении, возможен их полный, частичный контакт или равномерное распределение напряжений (нагрузки);
- при изнашивании прирабатывается лишь часть суммарного угла перекося, при этом K_{FB} остается довольно высоким ($K_{FB} \geq 2$);
- для наиболее нагруженной „опасной“ пары зубьев длина нагруженной части зуба в начальный период работы зубчатой передачи равна $b'' = 395$ мм и после приработки $b_{\omega''} = 702$ мм, что составляет 49 и 88% от общей длины рабочей поверхности зуба, равной $b_{\omega} = 800$ мм.

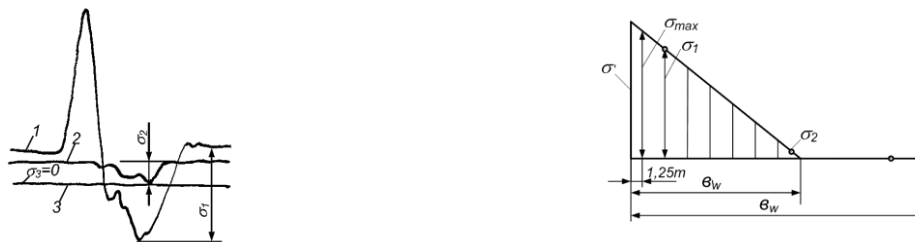


Рис. 2. Осциллограмма напряжений в основе опасного зуба и эюра их распределения по ширине в начальный период: $\sigma_1, \sigma_2, \sigma_3$ – напряжения изгиба, фиксируемые датчиками 1, 2, 3; σ_{max} – максимальная величина изгибного напряжения; b_w – рабочая ширина зуба; b'_w – ширина загруженной части зубчатого венца



Рис. 3. Осциллограмма напряжений в основе безопасного зуба и эюра их распределения по ширине в начальный период (условные обозначения см. рис. 2)

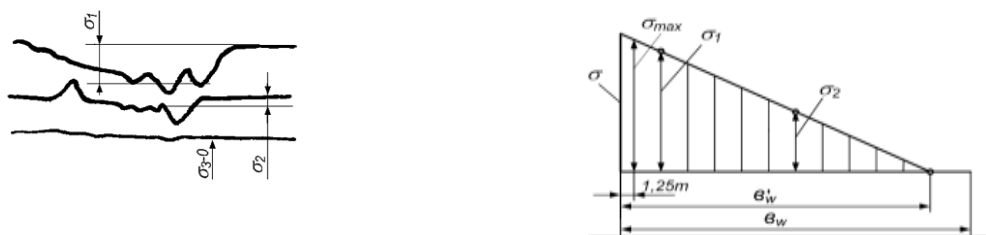


Рис. 4. Осциллограмма напряжений в основе опасного зуба и эюра их распределения после приработывания (передача отработана на протяжении 540 часов) (условные обозначения см. рис. 2)

Особенности расчета открытых зубчатых передач при неполном контакте зубьев. Неполный контакт зубьев будет при $K_{H\beta} > K^{np}$. В первом приближении предельную величину $K_{H\beta}^{np}$ можно принимать равной $K_{H\beta}^{np} = 1,8 \div 2,0$.

Пренебрегая деформацией закручивания, коэффициент, учитывающий неравномерность распределения нагрузки по длине контактных линий, определим по формуле, рекомендованной ГОСТ 21354-87 (аналогичная формула представлена в [2])

$$K_{H\beta} = 1 + \frac{0,4b'_w C' f_k \cos \alpha_t}{F_{tH} K_A K_{Hv} Z_\epsilon^2}, \quad (5)$$

где b_w – рабочая ширина венца зубчатой передачи, мм; C' – удельная нормальная жесткость пары зубьев, Н/мм · мкм; α_t – делительный угол профиля в торцовом сечении; F_{tH} – окружная сила на делительном

цилиндре при расчете на контактную выносливость, Н; K_A, K_{Hv} – коэффициенты, учитывающие внешнюю и внутреннюю динамическую нагрузку; Z_ϵ – коэффициент, учитывающий суммарную длину контактных линий; f_{kv} – фактическое отклонение контактных линий, мкм.

Формула (5) справедлива в случае контакта зубьев по всей длине линии зацепления. Для открытой зубчатой передачи мельницы МШРГУ 45x60, в соответствии с экспериментом, в предельном случае полный контакт будет при $b_w = 667$ мм. Этому случаю соответствует $K_{H\beta}^{np} \approx 1,8$. Расчетные значения $K_{H\beta}$ по формуле (5) будут соответствовать экспериментальному при $C' = 8H / \text{мм} \cdot \text{мкм}$, что более чем в два раза меньше значения, определённого по формуле, рекомендованной ГОСТ 21354-87. Снижение жесткости зубчатого зацепления прежде всего связано с конструкцией зубчатого венца. При нагружении зубьев венца открытой передачи необходимо учитывать де-

формацию всей конструкции. Расчеты и опыт эксплуатации показали, что опасное сечение находится не в основании зуба, а в теле зубчатого венца [1], что подтверждает сказанное выше.

Таким образом, неполный контакт зубьев будет при $K_{H\beta} > K_{H\beta}^{np}$. В первом приближении предельную величину $K_{H\beta}^{np}$ примем равной $K_{H\beta}^{np} = 1,8 \div 2,0$. Рабочую ширину зуба b'_w при неполном контакте зубьев определим из формулы (5).

Откуда

$$b'_w = (K_{H\beta}^{np} - 1) \frac{F_{tH} K_A K_{Hv} Z_\varepsilon^2}{0,4 b'_w C' f_k \cos \alpha_t} \quad (6)$$

При неполном контакте зубьев используется часть ширины зубчатого венца, поэтому в этом случае расчет на прочность необходимо проводить, принимая рабочую ширину зуба, равной $b_w = b'_w$ (b'_w – ширина загруженной части зубчатого венца).

Распределение нагрузки по длине контактных линий зависит от её величины, равной F_{tH}, K_A, K_{Hv} . В период прямого пуска и вхождения в синхронизм двигателя в зубчатой передаче могут возникать внешние пиковые нагрузки, а также могут увеличиваться в процессе износа зубьев внутренние динамические нагрузки, определяемые в (5–6) коэффициентами K_A и K_{Hv} соответственно. При этом происходит увеличение длины контактной линии. Поэтому выбор рабочей ширины зубчатого венца должен производиться с учётом действительных условий нагружения.

В качестве примера рассмотрим мельницу МШЦ 5,5х6,5, открытая передача которой имеет следующие параметры: $m = 25$ мм; $b_w = 900$ мм; $\alpha_t = 20,1$; $F_t = 881000$ Н; $C' = 8$ Н/мм·мкм.

Результаты расчета коэффициентов $K_{F\beta}^o, K_{H\beta}^o$ и $K_{H\beta}, K_{F\beta}$, учитывающих распределение нагрузки по длине контактных линий в начальный период и после приработки соответственно, приведены в табл. 1 и 2.

Таблица 1

Расчетные значения коэффициентов $K_{F\beta}^o$ и $K_{H\beta}^o$, учитывающих распределение нагрузки по длине контактных линий в начальный период

Режим работы	Расчетный случай	Расчетные величины рабочей ширины венца зубчатой передачи, b_w , мм	Величины коэффициентов	
			$K_{F\beta}^o$	$K_{H\beta}^o$
Пиковые нагрузки в период вхождения синхронного двигателя в синхронизм, $K_A = 4; K_{Hv} = 1,1$	Расчет на прочность при действии максимальной нагрузки, максимальный угол перекоса зубчатых колес, $\gamma = 0,5 \cdot 10^{-3}$	900	1,7	1,7
Установившийся режим работы, $K_A = 1,1; K_{Hv} = 1,1$		500	1,8	1,8

Таблица 2

Расчетные значения коэффициентов K_{Fv} и K_{Hv} , учитывающих распределение нагрузки по длине контактных линий после приработки

Величина торцевого биения зубчатого венца, δ , мм	Режим работы	Расчетная величина рабочей ширины зубчатого венца, b_w , мм	Величины коэффициентов		Примечание
			$K_{F\beta}$	$K_{H\beta}$	
2,0	Номинальный режим работы $K_A = 1,1; K_{Hv} = K_{Fv} = 1,1$	700	2,0	1,9	Максимальная величина торцевого биения
1,2		900	2,0	1,9	Минимальная величина торцевого биения
0,7		900	1,6	1,5	Допуск на торцевое биение венца зарубежных мельниц
2,0	Повышенная динамика зубчатого зацепления $K_A = 1,1; K_{Hv} = K_{Fv} = 2$	900	1,9	1,8	
1,2		900	1,5	1,5	
0,7		900	1,3	1,3	

Анализ расчетных данных показывает, что расчет на прочность при действии максимальной нагрузки необходимо производить для неприработанной зубчатой передачи при пиковом нагружении, имеющем место в период прямого пуска двигателя и установившемся режи-

ме работы. В первом случае расчетную величину рабочей ширины зубчатого венца необходимо принимать $b_w = 900$ мм и $K_{H\beta}^o = 1,7$. При этом предполагалось, что в момент пикового нагружения в зацеплении находится

„опасная“ пара зубьев, для которой угол перекося, вызванный торцевым биением, будет максимальным, что маловероятно. Поэтому интерес представляет второй случай, когда неприработанная зубчатая передача работает в установившемся режиме. В этом случае расчет необходимо выполнять для рабочей ширины зубчатого венца $b_w = 500$ мм при $K_{H\beta}^o = 1,8$.

При расчете зубчатой передачи мельницы МШЦ 5,5х6,5, с относительно невысокой твердостью зубьев, предполагается, что постоянная составляющая угла перекося полностью прирабатывается. Поэтому в расчетах учитываются только перекося, вызванные торцевым биением зубчатого венца. Из расчетных данных следует, что при обеспечении минимального торцевого биения зубчатого венца, равного $\delta = 0,7$ мм, можно повысить несущую способность зубчатой передачи, что делает возможным увеличить ширину зубчатого венца до 1000 мм.

Список литературы / References

1. Виноградов Б.В. Открытые зубчатые передачи: монография / Виноградов Б.В. – Днепропетровськ: УДХТУ, 2004 – 141 с.

Vinogradov, B. (2004), *Vidkryti zubchasti peredachi* [Opened Gearings], monograph, USUCT, Dnipropetrovsk, Ukraine.

2. ISO 6336-1, (1996), *Calculation of Load Capacity of Spur and Helical Gears, Part 1: Basic Principles, Introduction and General Influence Factors*, 90 p.

Мета. Удосконалення методики розрахунку відкритих зубчастих передач барабаних млинів з урахуванням особливості їх навантаження та можливості неповного контакту зубів.

Методика. Узагальнення експериментальних даних щодо визначення дійсної нерівномірності розподілення навантаження по ширині зубчастого вінця на прямозубу передачу барабанного млина.

Результати. На підставі експериментальних досліджень встановлені фактори, що впливають на розподіл навантаження по довжині контактної лінії, дійсна закономірність навантаження відкритих зубчастих зачеплень барабаних млинів, а також особливості її розрахунку на міцність при неповному контакті зубів. Показано, що на нерівномірність розподілу навантаження по довжині контактних ліній основний вплив здійснюють умови монтажу, пружні деформації й торцеве биття зубчастого вінця. Встановлено, що у процесі експлуатації млина, особливо в початковий період, можливі перекося осей, викликані просіданням фундаменту, а також нерівномірним зносом опорних підшипників барабана. Встановлено, що розподіл навантаження по ширині зубчастого вінця прямозубої передачі носить лінійний характер. Залежно від сполученої пари зубів, нерівномірність розподілу навантаження по ширині зубчастого вінця різна. Існує найбільш навантажена пара зубів, для якої нерівномірність розподілу навантаження буде найбільшою, при цьому, у більшості випадків, контакт зубів буде відбуватися не по всій робочій ширині зубчастого вінця.

Показано, що за рахунок деформації зубчастого вінця жорсткість зубчастих зачеплень відкритих пар барабаних млинів нижче тих, що рекомендовані в існуючих методиках.

Наукова новизна. Встановлена закономірність розподілу навантаження по довжині контактних ліній у зубчастих зачепленнях відкритих пар барабаних млинів та запропоновано метод визначення коефіцієнта, що враховує нерівномірність розподілення навантаження при неповному контакті зубів.

Практична значимість. Науково обґрунтовані вихідні дані для визначення коефіцієнта, що враховує нерівномірність розподілу навантаження по довжині контактних ліній, встановлені особливості розрахунку відкритих зубчастих зачеплень при контакті зубів не по всій ширині зубчастого вінця.

Ключові слова: барабанний млин, зубчаста передача, нерівномірність розподілу навантаження, ширина зубчастого вінця, розрахунок на міцність

Purpose. The improvement of the calculation technique, which allow us to calculate the tumbling mill open gearing taking into account the load features and partial teeth contact.

Methodology. The generalization of the experimental data of nonuniformity of load distribution by gear width to straight cylindrical gearing of tumbling mill.

Findings. The factors, which have effect to load distribution by contact line, the actual behavior of the tumbling mill open gearing loading, the features of stress calculation taking into account partial teeth contact have been established. It is shown that assembling conditions, resilience and face runout have main influence to irregularity of load distribution by contact line. It is established that the misalignment of axes caused by the seating descent is possible during the mill operation. It is determined experimentally that the load distribution by straight ring gear width is linear. The form of irregularity of load distribution various against the teeth pair connection. The teeth pair which is most loaded and has sufficient irregularity of load distribution, is existing. At the same time in most cases of contact the teeth contact not takes place at all width of ring gear. It is shown, that the rigidity of tumbling mill open gearing is lower than the rigidity which is presented in traditional techniques.

Originality. The low of load distribution by contact line of tumbling mill open gear has been established. The calculation technique of factor taking into account the nonuniformity of load distribution during partial teeth contact has been proposed.

Practical value. The basic data for the determination of factor taking into account the irregularity of load distribution by contact line has been determined. The features of the calculation of open gears taking into account the incomplete contact have been determined.

Keywords: tumbling mill, gearing, nonuniformity of load distribution, gear width, stress calculation

Рекомендовано до публікації докт. техн. наук
В.І. Самусею. Дата надходження рукопису 07.11.13.