

УДК (622.817:622.812:622.807)

В.И. Голинько, д-р техн. наук, проф.,
 А.В. Яворский, канд. техн. наук, доц.,
 Я.Я. Лебедев, канд. техн. наук, доц.,
 Е.А. Яворская, канд. техн. наук, доц.

Государственное высшее учебное заведение „Националь-
 ный горный университет“, г. Днепропетровск, Украина,
 e-mail: golinko@nmu.org.ua

ОЦЕНКА ВЛИЯНИЯ ФРИКЦИОННОГО ИСКРООБРАЗОВАНИЯ НА ВОСПЛАМЕНЕНИЕ МЕТАНОВОЗДУШНОЙ СМЕСИ ПРИ РАЗРУШЕНИИ ГАЗОНАСЫЩЕННОГО МАССИВА

V.I. Golinko Dr. Sci. (Tech.), Professor,
 A.V. Yavorskiy, Cand. Sci. (Tech.), Associate
 Professor,
 Ya.Ya. Lebedev, Cand. Sci. (Tech.), Associate
 Professor,
 Ye.A. Yavorskaya, Cand. Sci. (Tech.), Associate
 Professor

State Higher Educational Institution “National Mining Univer-
 sity”, Dnipropetrovsk, Ukraine, e-mail: golinko@nmu.org.ua

ESTIMATION OF FRICTIONAL SPARKING EFFECT ON FIREDAMP INFLAMMATION DURING FRAGMENTATION OF GAS-SATURATED ROCK MASSIF

Цель. Установление закономерностей процесса отдачи тепла в окружающую пылеметановоздушную среду раскаленными фрикционными частицами, образовавшимися при разрушении газонасыщенного массива исполнительными органами очистных и проходческих комбайнов.

Методика. Использован аналитический метод исследования с применением закона Ньютона-Рихмана о пропорциональности плотности теплового потока в окружающую среду от поверхности движущейся нагретой фрикционной частицы, разности температур поверхности фрикционной частицы и окружающей ее метановоздушной среды, закона Фурье об интенсивности отвода тепла нагретыми телами в окружающую среду, критериального уравнения, характеризующего процесс отдачи накопленного тепла при вынужденной конвекции. Построена математическая модель формализованного описания процесса передачи тепла в окружающую метановоздушную среду движущимся облаком фрикционных искр.

Результаты. Получены зависимости для определения количества накопленного тепла и отданного в окружающую метановоздушную среду фрикционной частицей и для расчета времени передачи тепла горючей смеси, позволяющие учитывать индукционные свойства метановоздушной среды.

Научная новизна. Разработана и теоретически обоснована математическая модель формализованного описания процесса передачи тепла в окружающую метановоздушную среду движущимся облаком фрикционных искр, образованных в результате взаимодействия режущего инструмента исполнительного органа комбайна с газонасыщенным массивом, отличающаяся от известных тем, что учитывает индукционные свойства метановоздушной среды и позволяет исследовать область опасных значений тепловых параметров, удовлетворяющих условиям поджигания горючей смеси.

Практическая значимость. Заключается в том, что определены эффективные мероприятия и средства предупреждения взрывов пылеметановоздушных смесей.

Предложен критерий безопасности воспламенения метановоздушной среды, позволяющий оценивать влияние фрикционного искрообразования на воспламенение пылеметановоздушной смеси и определять уровень опасности при разрушении газонасыщенного массива режущим инструментом исполнительного органа комбайна.

Ключевые слова: *фрикционная частица, тепловой поток, метановоздушная среда, воспламенение пылеметановоздушной смеси, режущий инструмент*

Постановка проблемы. Процессы разрушения горных пород определяют тепловые факторы, которые оказывают существенное влияние на безопасность ведения горных работ в условиях газонасыщенного массива.

На теплофизические процессы, происходящие при взаимодействии режущих инструментов исполни-

тельного органа комбайна с массивом горных пород, оказывает влияние большое число факторов, которые можно разделить на три основные группы: свойства разрушаемых горных пород; свойства материала и геометрические параметры инструмента; параметры режима работы исполнительного органа комбайна.

Согласно современным представлениям [1–3], процесс разрушения горных пород, при взаимодействии режущего инструмента исполнительного органа

комбайна с массивом, начинается с появления и развития трещин в массиве. При этом порода рассматривается как структура, состоящая из зерен, связанных между собой «цементирующим» веществом [3], по которому и осуществляются разрушительные процессы.

При разрушении горных пород режущими инструментами исполнительного органа комбайна процесс резания начинается с образования уплотненного ядра (рис. 1).

Далее формируется система микротрещин, что приводит к скалыванию мелких элементов породы 1, 2, 3. Цикл разрушения заканчивается формированием и раскрытием макротрещины, в результате чего скалывается крупный элемент породы 4 в направлении свободной поверхности I. Макро- и микротрещины показаны на рис. 1 пунктирными линиями. Заштрихованная часть диаграммы характеризует энергию, затраченную на процесс резания, а незаштрихованная - ту часть энергии, которая израсходована ранее на напряженно-деформированное состояние породы [2].

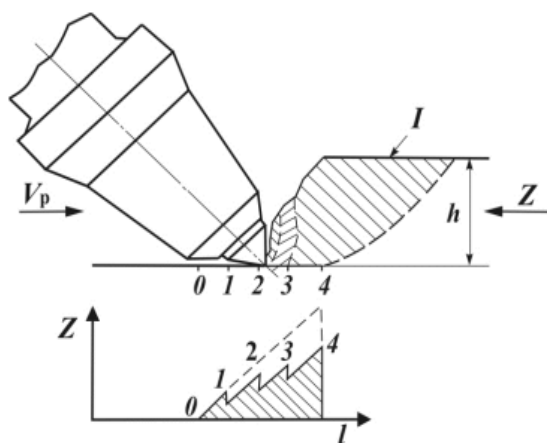


Рис. 1. Схема разрушения породы режущим инструментом исполнительного органа комбайна: Z – усилие резания; h – глубина резания; l – расстояние, пройденное резцом за цикл скалывания породы

На основе экспериментальных данных [2] установлен энергетический баланс при разрушении пород. Так, например, для процесса резания угля баланс затрат энергии выглядит следующим образом:

- 50–78% энергии уходит на образование ядра;
- 20–46% на трение резца об уголь;
- 1% на образование трещины.

Таким образом, подавляющая часть энергии при резании углей и пород расходуется на образование ядра. На трение резца об уголь уходит также существенная часть энергии. При этом вся энергия, затраченная на разрушение массива горных пород, превращается в тепловую энергию.

При работе твердых сплавов в условиях трения важную роль играют физические свойства сплавов, особенно такие, как их теплопроводность. Высокая теплопроводность способствует быстрому отводу тепла от режущих кромок инструмента и снижению интенсивности нарастания контактной температуры.

Если твердый сплав имеет низкую теплопроводность, то выделяющееся тепло накапливается на режущей кромке резца, в результате чего наблюдается стремительный рост контактной температуры.

В пределах одной группы сплавов, теплопроводность зависит от количества карбидной фазы и пористости. С уменьшением карбидной фазы и пористости теплопроводность возрастает. Вольфрамокобальтовые (ВК) сплавы более теплопроводны, чем титановольфрамокобальтовые.

Теплопроводность сплавов группы ВК в 2–3 раза выше, чем у быстрорежущей стали. Определенная по методу Кольрауша, она для сплавов с 4% Со равна 50,24 Вт (м·К), а с 15% Со – 66,99 Вт (м·К) [1]. С повышением температуры теплопроводность снижается.

В результате накопления тепла происходит нарастание контактной температуры, величина которой определяется параметрами режима работы исполнительного органа комбайна (скоростью резания V_p , усилием резания Z и др.).

С увеличением скорости V_p повышаются контактные температуры, и возникает искрообразование. Фрикционные искры образуются при ударе, трении, в процессе разрушения массива горных пород и связаны с превращением части кинетической энергии механического взаимодействия в теплоту с последующим экзотермическим окислением и разогревом частиц.

Искры представляет собой обломки раскаленных породных зерен и частиц металла с температурой 500–700°C. При дальнейшем увеличении V_p увеличивается температура искр, которая достигает 700–1400°C, увеличивается также и искровой поток [4].

Процесс взаимодействия исполнительных органов комбайнов с массивом горных пород, как правило, сопровождается явлением фрикционного искрообразования, интенсивность которого зависит от свойств горных пород, слагающих разрушаемый массив. Распределение в горном массиве пород, вызывающих искрообразование, относится к случайным процессам.

Анализ вспышек и взрывов метана, а также угольной пыли, происшедших в очистных и подготовительных выработках [4], свидетельствует о том, что применение выемочных и подготовительных комбайнов действительно связано с опасностью фрикционного искрения, возникающего при разрушении массива горных пород. Так 08.02.1985 года, при комбайновой проходке горных выработок, произошел взрыв в шахте „Карагайлинская“ ПО „Киселевскуголь“. Воспламенение метана произошло от фрикционного искрения, возникшего при трении режущих зубков о твердые включения в угольном пласте. Воспламенение метана перешло во взрыв угольной пыли. Было разрушено 630 м горных выработок.

Один из крупнейших взрывов метана произошел 2 декабря 1997 г в шахте „Заряновская“ в Кузбассе, при котором погибло 67 человек. Воспламенение метана произошло в очистном забое при работе выемочного комбайна, т. е. от фрикционного искрения.

Фрикционное искрение занимает второе место среди всех возможных источников воспламенений в

угольных шахтах [4]. Две трети всех воспламенений в очистных забоях угольных шахт происходило от фрикционного искрения. Причем в 55% случаев причиной было трение зубков о пирит, находящийся в угольных пластах в виде включений, и в 15% случаев – резание песчаников. Несколько воспламенений было вызвано ударами стальных инструментов о крепкий глинистый сланец. Известен также взрыв метана от фрикционного искрения при трении зубков об известняк. Т. е. появление такого теплового источника как фрикционное искрение во многом зависит от минералогического состава горных пород.

В целом по угольным бассейнам СНГ количество шахтопластов с боковыми породами, способными при трении образовывать взрывоопасное искрение, составляет около 19%, причем 38% всех вмещающих пород составляют песчаники [4]. Угольные пласты, как правило, содержат включения пирита, встречающегося в виде линз и конкреций различных размеров, и другие твердые включения, распределение которых в пласте носит случайный характер.

До настоящего времени механизм поджигания горючих смесей фрикционным искрообразованием остается малоизученным. Вместе с тем известно, что интенсивность и поджигающая способность фрикционных искр зависит от режима трения и соударения двух тел; физико-механических и физико-химических свойств контактирующих поверхностей и целого ряда других факторов. Это означает, что механизм воспламенения смеси такими искрами зависит от их природы.

Анализ исследований. Не все фрикционные искры способны поджечь пылеметановоздушную смесь. Одно время основной причиной воспламенения горючих смесей считались любые искры, вызываемые фрикционным трением или ударом резца о кварцсодержащий песчаник [5]. Однако Бликенсдерфер, а также Бергесс и Уиллер в лабораторных условиях установили, что очень трудно воспламенить метановоздушную смесь с помощью такого искрения, так как отдельные искры обычно не обладают достаточным сочетанием продолжительности, температуры и площади поверхности для воспламенения. Газы с низкой температурой воспламенения, типа водорода, воспламеняются довольно легко от одиночных искр. Метан же обладает свойством запаздывания воспламенения при появлении теплового источника, поэтому по отношению к пылеметановоздушной смеси фрикционные искры могут быть воспламеняющими только при определенных условиях [4], когда тепловая энергия и время действия искр достаточны для воспламенения взрывоопасной смеси метана или пыли с воздухом. Такие условия создаются при трении зубков (резцов) о кварц, песчаник, гранит и другие крупнозернистые крепкие ($f = 10...12$) породы, когда на трущейся поверхности остаются раскаленные тонкодисперсные частицы металла в виде ярко-белого следа длиной 8...10 мм, светящегося в течение 5 мс, с температурой 1200...1250°C, который и является источником воспламенения метановоздушной смеси.

Наиболее высокой воспламеняющей способностью обладают искры, которые получаются от трения резцов о кварц и крупнозернистый песчаник крепостью по шкале проф. М.М. Протодьяконова $f = 10...12$. При трении резцов о мелкозернистый песчаник возникает много тонкодисперсной пыли, которая флегматизирует взрывчатую среду, в результате чего воспламенение ее не происходит (исследования показали, что при $f < 6$ воспламенение метана не происходит, при $f = 8...9$ вероятность воспламенения составляет 0,16).

Кроме того, установлено [4], что воспламенение метана происходит при трении новых резцов, то есть когда изнашивается только вставка из твердого сплава, а стальная державка еще не приходит в соприкосновение с породой. При этом твердый сплав при трении и соударении вследствие износостойкости оставляет на поверхности породы раскаленные тонкодисперсные частицы в виде ярко-белого следа, температура которого близка к температуре плавления сплава (1300...1350°C). В процессе износа твердого сплава вслед за ним происходит трение стальной державки, в результате чего разрушается высокотемпературный след и тем самым улучшаются условия для его охлаждения до температуры, не воспламеняющей метан.

При трении зубков режущего органа о пирит, источником воспламенения пылегазовых смесей является воспламенившееся от фрикционного искрения облако сульфидной пыли при длине следа зуба не менее 10 см [5]. По данным скоростной киносъемки, время горения облака пиритной пыли объемом 15...20 дм³ составляет 200...300 мс. Таким образом, при относительно низком значении минимальной температуры воспламенения аэрозвеси пирита (350...400°C) вспышка облака пиритной пыли по продолжительности, размерам нагретой поверхности и развиваемой температуре горения (свыше 1000°C) может рассматриваться как вторичный источник с более мощным поджигающим действием, чем само фрикционное искрение.

Тепло, выделяемое в процессе трения при взаимодействии резцов исполнительного органа комбайна с массивом горных пород, передается в пылегазовоздушную среду с поверхности резца, его высокотемпературного следа и от поверхности нагретых частиц (искр). При определенных условиях эти источники могут выступать в роли инициатора воспламенения метана. Плотность теплового потока от указанных источников различна. Поэтому возникает необходимость оценки каждого из них с точки зрения возможности поджигания метановоздушной среды.

Дисперсность фрикционных частиц, разлетающихся в пространстве с пылегазовоздушной смесью, их количество и энергетические параметры определяются скоростью приложения нагрузки и её величиной, а также физико-механическими свойствами материалов, взаимодействующих тел и поверхностных покрытий.

Основная часть. Для определения поджигающей способности фрикционных искр, с целью оценки их опасности в анализируемой горючей среде, рассмотрим тепловые процессы, протекающие при движении

одиной нагретой фрикционной частицы в метановоздушной среде.

Плотность теплового потока q_{ϕ} от поверхности движущейся нагретой фрикционной частицы в окружающую среду, согласно закону Ньютона-Рихмана, пропорциональна разности температур поверхности фрикционной частицы t_{ϕ} и окружающей ее метановоздушной среды $t_{\text{мвс}}$, т. е., Вт/м²

$$q_{\phi} = \alpha(t_{\phi} - t_{\text{мвс}}), \quad (1)$$

где α – коэффициент теплоотдачи, Вт/(м²·°C); t_{ϕ} – температура фрикционной частицы, °C; $t_{\text{мвс}}$ – температура окружающей метановоздушной среды, °C.

Температура фрикционных частиц t_{ϕ} , высекаемых резами исполнительных органов комбайнов, может достигать 1400°C [5]

Выражение (1) позволяет определять количество теплоты q_{ϕ} , которое в единицу времени с единицы поверхности отводится в окружающую среду. Как следует из закона Фурье, от поверхности фрикционной частицы отводится поток

$$q_{\phi} = -\lambda_{\text{мвс}} \text{grad } t_{\phi} = -\lambda_{\text{мвс}} \frac{\partial t_{\phi}}{\partial n}, \quad (2)$$

где n – нормаль к изотермической поверхности.

Следовательно,

$$\alpha(t_{\phi} - t_{\text{мвс}}) = -\lambda_{\text{мвс}} \frac{\partial t_{\phi}}{\partial n}$$

или

$$\frac{\partial t_{\phi}}{\partial n} = -\frac{\alpha}{\lambda_{\text{мвс}}}(t_{\phi} - t_{\text{мвс}}). \quad (3)$$

Выражение (3) является математическим описанием граничных условий третьего рода.

Для определения потери тепловой энергии Q движущейся фрикционной частицей за время τ_{ϕ} , на основании (1), получим выражение, Дж

$$Q = \alpha(t_{\phi n} - t_{\text{мвс}}) S \tau_{\phi}, \quad (4)$$

где $t_{\phi n}$ – начальная температура фрикционной частицы, °C; S – площадь поверхности нагретой частицы, м².

Процесс отдачи накопленного тепла движущейся фрикционной частицей в метановоздушную окружающую среду при вынужденной конвекции характеризуется критериальным уравнением

$$Nu = 2 + 0,03 Pr^{0,33} Re^{0,54} + 0,35 Pr^{0,36} Re^{0,58}, \quad (5)$$

где Nu – тепловой критерий Нуссельта; Pr – тепловой критерий Прандтля; Re – критерий Рейнольдса.

Критерий Рейнольдса Re характеризует движение нагретой фрикционной частицы в метановоздушной среде выработки и определяется из выражения

$$Re = \frac{v_{\phi} d_{\text{экв}}}{\nu_{\text{мвс}}}, \quad (6)$$

где v_{ϕ} – скорость движения нагретой фрикционной частицы относительно метановоздушной среды, м/с; $d_{\text{экв}}$ – характерный размер (эквивалентный диаметр частицы), м; $\nu_{\text{мвс}}$ – кинематическая вязкость метановоздушной смеси, м²/с.

Скорость движения нагретой фрикционной частицы относительно метановоздушной среды зависит от скорости резания и находится в пределах от 0,5 до 1,5 м/с [1].

Фрикционные частицы представляют собой полые стальные шарики максимального диаметра около 0,8 мм, стружки различных размеров, кусочки песка размерами от нескольких микрон до 2–3 мм. В связи с этим предполагалось, что воспламенение смеси происходит как от вспышки в месте удара, так и от раскаленных частиц стали [5].

Тепловой критерий Прандтля характеризует способность теплоты распространяться в данной среде. Определяется по формуле

$$Pr = \frac{\nu_{\text{мвс}}}{\chi}, \quad (7)$$

где χ – коэффициент температуропроводности.

$$\chi = \frac{\lambda}{\rho c_p},$$

где λ , ρ , c_p – соответственно, теплопроводность, плотность и удельная теплоемкость метановоздушной среды.

Значение коэффициента теплоотдачи α , относящегося к поверхности нагретой фрикционной частицы, можно определить на основании безразмерного комплекса, называемого критерием Нуссельта

$$Nu = \frac{\alpha d_{\text{экв}}}{\lambda_{\text{мвс}}}. \quad (8)$$

Согласно уравнению (8), коэффициент теплоотдачи равен

$$\alpha = \frac{Nu \lambda_{\text{мвс}}}{d_{\text{экв}}}. \quad (9)$$

Подставив формулу (9) в выражение (4), и с учетом (5), (6) и (7), получим выражение

$$Q = \left[2 + 0,03 \left(\frac{v_{мвс}}{v_{\phi}} \right)^{0,33} \left(\frac{v_{\phi} d_{экв}}{v_{мвс}} \right)^{0,54} + 0,35 \left(\frac{v_{мвс}}{v_{\phi}} \right)^{0,36} \left(\frac{v_{\phi} d_{экв}}{v_{мвс}} \right)^{0,58} \right] \frac{\lambda_{мвс}}{d_{экв}} (t_{\phi н} - t_{мвс}) S \tau_{\phi}, \quad (10)$$

которое после несложных преобразований примет вид

$$Q = \left[2 + 0,03 d_{экв}^{0,33} \left(\frac{v_{\phi} d_{экв}}{v_{мвс}} \right)^{0,21} + 0,35 d_{экв}^{0,36} \left(\frac{v_{\phi} d_{экв}}{v_{мвс}} \right)^{0,22} \right] \times \frac{\lambda_{мвс}}{d_{экв}} (t_{\phi н} - t_{мвс}) S \tau_{\phi}. \quad (11)$$

Выражение (11) без ущерба для точности можно представить в виде

$$Q = \left[2 + 0,38 d_{экв}^{0,345} \left(\frac{v_{\phi} d_{экв}}{v_{мвс}} \right)^{0,215} \right] \frac{\lambda_{мвс}}{d_{экв}} (t_{\phi н} - t_{мвс}) S \tau_{\phi}. \quad (12)$$

С учетом усреднения температуры фрикционной частицы и температуры метановоздушной среды в уравнении (12), получаем выражение

$$Q = \left[2 + 0,38 d_{экв}^{0,345} \left(\frac{v_{\phi} d_{экв}}{v_{мвс}} \right)^{0,215} \right] \frac{\lambda_{мвс}}{d_{экв}} \left(\frac{t_{\phi н} + t_{мвс}}{2} - t_{мвс} \right) S \tau_{\phi} \quad (13)$$

или

$$Q = \left[2 + 0,38 d_{экв}^{0,345} \left(\frac{v_{\phi} d_{экв}}{v_{мвс}} \right)^{0,215} \right] \frac{\lambda_{мвс}}{d_{экв}} \frac{(t_{\phi н} - t_{мвс})}{2} S \tau_{\phi}. \quad (14)$$

Накопленную движущейся фрикционной частицей тепловую энергию можно представить в виде, кДж

$$E = M c_{рф} t_{\phi}, \quad (15)$$

где $c_{рф}$ – удельная теплоемкость фрикционной частицы, кДж/(кг·°С) для стали $c_{рч} = 0,460$ кДж/(кг·°С); M – масса фрикционной частицы, кг.

$$M = V \rho_{\phi} = \frac{\pi d_{экв}^3}{6} \rho_{\phi}, \quad (16)$$

где V – объем фрикционной частицы, м³; ρ_{ϕ} – плотность фрикционной частицы, кг/м³; $\rho_{\phi} = 7800$ кг/м³.

Подставив (16) в (15), получим, кДж

$$E = \frac{\pi d_{экв}^3}{6} \rho_{\phi} c_{рф} t_{\phi}. \quad (17)$$

Для определения времени τ_{ϕ} , за которое фрикционная частица потеряет накопленную тепловую энергию, приравняем выражения (14) и (17) и решим полученное уравнение относительно времени охлаждения частицы τ_{ϕ} до температуры $t_{мвс}$.

$$\tau_{\phi} = \frac{1,047 \cdot d_{экв}^4 \rho_{\phi} c_{рф} t_{\phi}}{S \lambda_{мвс} (t_{\phi н} - t_{мвс}) \left[2 + 0,38 d_{экв}^{0,345} \left(\frac{v_{\phi} d_{экв}}{v_{мвс}} \right)^{0,215} \right]}. \quad (18)$$

Воспламеняющая способность фрикционных искр определяется количеством накопленного в них тепла.

Одиночными фрикционными искрами воспламенить метановоздушную смесь практически невозможно, т. к. количества тепла, которое отдает фрикционная частица в окружающую метановоздушную среду, недостаточно для воспламенения горючей смеси. Кроме того, метан воспламеняется с задержкой, называемой периодом индукции, т. е., кроме определенного количества тепла для воспламенения метановоздушной смеси, необходимо еще поддержание этого тепла в течение индукционного периода. Однако, если имеются благоприятные условия для образования облака тонкодисперсных, раскаленных до высокой температуры частиц металла и породы, то воспламенение взрывчатой метановоздушной смеси с нормальным содержанием кислорода реально возможно [5]. Воспламенение метановоздушной смеси облаком фрикционных искр возможно при условии, что суммарное количество тепла, отданное в окружающую метановоздушную среду, удовлетворяет условиям поджигания горючей смеси.

$$Q_{\phi.об} = \sum_{i=1}^n \left[2 + 0,38 d_{экв}^{0,345} \left(\frac{v_{\phi} d_{экв}}{v_{мвс}} \right)^{0,215} \right] \times \frac{\lambda_{мвс}}{d_{экв}} \frac{(t_{\phi н} - t_{мвс})}{2} S \tau_{\phi} \geq Q_{воспл}. \quad (19)$$

Выражение (19) можно использовать для оценки степени опасности воспламенения метановоздушной среды. За критерий безопасности $K_{без.}$, в этом случае, можно принять отношение

$$K_{без.} = \frac{Q_{\phi.об.}}{Q_{воспл.}}. \quad (20)$$

Чем меньше $K_{без.}$, тем меньше вероятность воспламенения метановоздушной среды. При $K_{без.} = 1$, метановоздушная среда находится в критическом состоянии, при $K_{без.} > 1$ – в опасном, а при $K_{без.} < 1$ – в безопасном.

Выводы. Температура фрикционных частиц, образующихся при взаимодействии исполнительного органа комбайна с газонасыщенным массивом, значительно превышает температуру воспламенения метановоздушной смеси. При этом количества тепла,

которое отдает фрикционная частица в окружающую метановоздушную среду, недостаточно для воспламенения горючей смеси в связи с необходимостью поддержания этого тепла в течение индукционного периода.

Воспламенение метановоздушной смеси возможно при образовании облака фрикционных искр при условии, что суммарное количество тепла, отданное этим облаком в окружающую метановоздушную среду, удовлетворяет условиям поджигания горючей смеси.

Для оценки влияния фрикционного искрообразования на воспламенение метановоздушной смеси при разрушении газонасыщенного массива предложен критерий безопасности воспламенения метановоздушной среды, позволяющий определять уровень опасности при разрушении газонасыщенного массива режущим инструментом исполнительного органа комбайна.

Список литературы / References

1. Горные машины и оборудование подземных горных работ. Режущий инструмент горных машин / А.А. Хорешок, Л.Е. Маметьев, А.М. Цехин, А.Ю. Борисов // КузГТУ. – Кемерово, 2012. – 288 с.

Khoreshok, A.A., Mametiev, L.Ye, Tsekhin, A.M. and Borisov, A.Yu. (2012), *Gornye mashiny i oborudovaniye podzemnykh gornykh rabot* [Mining Machinery and Equipment for Underground Mining. Cutting Tools of Mining Machinery], Kuzbass State Technical University, Kemerovo, Russia.

2. Крестовоздвиженский П.Д. Повышение прочности тангенциальных поворотных резцов горных очистных комбайнов: автореф. дис. на соиск. учен. степени канд. техн. наук / П.Д. Крестовоздвиженский. – Кемерово, 2011. – 19 с.

Krestopodvizhenskiy, P.D. (2011), "Increasing of the strength of the tangential rotary cutters of mine shearers", Abstract of Cand. Sci. (Tech.) dissertation, Kemerovo, Russia.

3. Полкунов Ю.Г. Циклическое разрушение крепких пород инструментами горных машин, формирующими трещины нормального разрыва: автореф. дис. на соиск. учен. степени докт. техн. наук / Ю.Г. Полкунов. – Кемерово, 2000. – 29 с.

Polkunov, Yu.G. (2000), "Cyclical destruction of hard rock by mining machine tools by forming a tensile crack", Abstract of Dr. Sci. (Tech.) dissertation, Kemerovo, Russia.

4. Шевцов Н.Р. Взрывозащита горных выработок: 2-е изд., перераб. и доп. / Шевцов Н.Р. – Донецк: ДонНТУ, 2002. – 280 с.

Shevtsov, N.R. (2002), *Vzryvozashchita gornykh vyrabotok* [Explosion Safety of Mine Workings], Do

5. Ткачук С.П. Взрывопожаробезопасность горного оборудования / Ткачук С.П., Колосюк В.П., Ихно С.А. – К.: Основа, 2000. – 694 с.

Tkachuk, S.P., Kolosyuk, V.P. and Ikhno, S.A. (2000), [Fire and Explosion Safety of Mining Equipment], Kiev, Ukraine.

Мета. Встановлення закономірностей процесу віддачі тепла до пилOMETANOПОВІТРЯНОГО середовища розжареними фрикційними частками, що утворилися при руйнуванні газонасиченого масиву виконавчими органами очисних і прохідницьких комбайнів.

Методика. Використаний аналітичний метод дослідження із застосуванням закону Ньютона-Ріхмана щодо пропорційності щільності теплового потоку до навколишнього середовища від поверхні рухомої нагрітої фрикційної частки, різниці температур поверхні фрикційної частки та метаноповітряного середовища, що оточує її, закону Фур'є про інтенсивність відведення тепла нагрітими тілами в довкілля, критерійного рівняння, що характеризує процес віддачі накопиченого тепла при вимушеній конвекції. Побудована математична модель формалізованого опису процесу передачі тепла до метаноповітряного середовища рухомою хмарою фрикційних іскор.

Результати. Отримані залежності для визначення кількості накопиченого тепла та відданого до метаноповітряного навколишнього середовища фрикційною часткою, а також для розрахунку часу передачі тепла горючої суміші, що дозволяють ураховувати індукційні властивості метаноповітряного середовища.

Наукова новизна. Розроблена й теоретично обґрунтована математична модель формалізованого опису процесу передачі тепла до навколишнього метаноповітряного середовища рухомою хмарою фрикційних іскор, що утворені в результаті взаємодії ріжучого інструменту виконавчого органу комбайна з газонасиченим масивом, яка відрізняється від відомих тим, що враховує індукційні властивості метаноповітряного середовища та дозволяє досліджувати область небезпечних значень теплових параметрів, що задовольняють умовам підпалу горючої суміші.

Практична значимість. Полягає в тому, що визначені ефективні заходи та засоби попередження вибухів пилOMETANOПОВІТРЯНИХ сумішей.

Запропонований критерій безпеки займання метаноповітряного середовища, що дозволяє оцінювати вплив фрикційного іскроутворення на займання пилOMETANOПОВІТРЯНОЇ суміші та визначати рівень безпеки при руйнуванні газонасиченого масиву ріжучим інструментом виконавчого органу комбайна.

Ключові слова: фрикційна частка, тепловий потік, метаноповітряне середовище, займання пилOMETANOПОВІТРЯНОЇ суміші, ріжучий інструмент

Purpose. To establish the regularities of the process of heat release into the methane-air mixture through red-hot friction particles formation during the destruction of the gas-saturated rock by working elements of shearers and tunneling machines.

Methodology. We have applied the analytical method of research involving the following: Newton-Richman's law, the density of the heat flowing into surrounding environment from the surface of a moving hot friction particle is proportional to the temperature difference between the surface of the friction particle and surrounding methane-air mixture; Fourier's law about the intensity of heat transfer

by heated objects into the environment; criterion equation describing the accumulated heat rejection process under forced convection. We have designed the mathematical model of formalized description of the process of heat transfer into the surrounding dust-methane-air medium by moving cloud of frictional sparks.

Findings. We have obtained the dependencies for determining the amount of accumulated heat and heat transferred by a friction particle to into the surrounding methane-air medium, and calculation of the time spent on heat transfer into the combustible mixture, allowing taking into account the induction properties of methane-air medium.

Originality. We have developed and theoretically substantiated the formal mathematical model describing the process of heat transfer into the surrounding methane-air medium by the moving cloud of frictional sparks formed as a result of interaction of the cutting tool of the working body of the shearer with gas-saturated rock. It differs from

the existing as it takes into account the induction properties of methane-air medium and allows determining of the range of dangerous levels of thermal parameters capable for the combustible mixture ignition.

Practical value. We have determined the effective measures and means to prevent explosions methane-air mixtures. We have suggested the criterion of methane ignition safety. It allows evaluating the effect of frictional sparking on the ignition of dust-methane-air mixture and determining the level of danger during the gas-saturated rock destruction by cutting tool of the working body of the combine.

Keywords: *friction particle, heat flow, methane-air medium, dust-methane-air mixture inflammation, cutting tool*

Рекомендовано до публікації докт. техн. наук В.Є. Колесником. Дата надходження рукопису 02.04.13.

УДК 528.8.042: 622.26: 622241.6

К.С. Єлезов

Державний вищий навчальний заклад „Криворізький національний університет“, м. Кривий Ріг, Україна, e-mail: Elezov_K@ukr.net

МАТЕМАТИЧНИЙ МЕТОД ДОСЛІДЖЕННЯ ОСІДАННЯ ПИЛУ У ВИРОБЦІ

K.S. Yelezov

State Higher Educational Institution “National Technical University”, Kryvyi Rih, Ukraine, e-mail Elezov_K@ukr.net

THE MATHEMATICAL METHOD OF THE DUST DEPOSITION RESEARCH IN AN EXCAVATION

Мета. Визначення швидкості осідання пилу у виробці з урахуванням розміру часток і виду пилу.

Методика. Використання теоретичних та експериментальних методів, зокрема, аналізу існуючих методів вивчення об'єкта, математичного моделювання, апробації у промислових умовах.

Результати. Розроблена методика визначення швидкості осідання пилу з урахуванням часу, положення та зарядженості часток. Встановлена залежність ефективності ослаблення лазерного променя частками пилу з гематитових руд, залістистих кварцитів від розміру цих часток. Розраховано час після проведення вибуху, при якому концентрація пилових часток у виробленому просторі не впливає на проходження лазерного променя. Це забезпечить проведення достовірних замірів камери.

Наукова новизна. Наукова новизна запропонованого методу дослідження швидкості осідання пилових часток полягає в математичному моделюванні поведінки пилових часток незначних розмірів, частина з яких рухається вгору, а частина – вниз, з урахуванням щільності часток, що дозволяє визначити швидкість їх руху. На основі цього вперше встановлено час, за якого точність системи оперативного сканування не залежить від концентрації пилу у виробленому просторі після масового вибуху.

Практична значимість. Створення методу дослідження, що дозволяє вирахувати час, після якого більшість часток осідає й залишаються частки, які дають однакову кількість розсіяного „вперед“ і „назад“ світла. Їх вплив на проходження лазерного променя буде незначним. Необхідне вимірювання для визначення параметрів очисної камери, що проводять за допомогою лазерних далекомірів, потрібно проводити по закінченню не менше, ніж 24 години після вибуху. У цьому випадку внесок частинок у світовий потік, що проходить, буде мінімальним, і помилка у вимірах буде мінімальною.

Ключові слова: *пилові частки, концентрація, швидкість осідання, час осідання*

Постановка проблеми. При сучасних системах розробки рудних покладів камерними системами для

умов шахт Кривбасу актуальною задачею є визначення параметрів очисної камери, що проводять за допомогою лазерних далекомірів. Щоб уникнути по-