

УДК 665.64

И.Л. Левчук

Государственное высшее учебное заведение „Украинский государственный химико-технологический университет“, г. Днепрпетровск, Украина, e-mail: lil@ukrpost.ua

## РАЗРАБОТКА И ИДЕНТИФИКАЦИЯ УТОЧНЕННОЙ МАТЕМАТИЧЕСКОЙ МОДЕЛИ ПРОЦЕССА КАТАЛИТИЧЕСКОГО РИФОРМИНГА

I.L. Levchuk

State Higher Educational Institution “Ukrainian State University of Chemical Technology”, Dnipropetrovsk, Ukraine, e-mail: lil@ukrpost.ua

## DEVELOPMENT AND IDENTIFICATION OF THE REFINED MATHEMATICAL MODEL OF CATALYTIC REFORMING

**Цель.** Усовершенствование управления процессом каталитического риформинга с учетом нестационарности объекта и особенностей химических превращений реакционной смеси в отдельных реакторах реакторного блока.

**Методика.** В основе проведенного исследования лежат методы имитационного и математического моделирования, декомпозиции, математический аппарат нейронных сетей.

**Результаты.** Разработана уточненная математическая модель процесса каталитического риформинга. Проверка адекватности модели с использованием экспериментальных данных, полученных с установки каталитического риформинга Кременчугского НПЗ, показала, что разработанная модель дает в среднем на 3–7% меньшую ошибку по основным расчетным параметрам, по сравнению с известными аналогами. При этом общее время идентификации математической модели значительно, в отдельных случаях до 80%, сократилось.

**Научная новизна.** Получена математическая модель каталитического риформинга, использующая принцип декомпозиции и рассматривающая процесс как совокупность из трех последовательно соединенных моделей отдельных реакторов с индивидуальными настроечными параметрами. Такой подход позволил более полно учесть особенности механизма и кинетики химических превращений реакционной смеси в каждом реакторе, а также скомпенсировать на этапе идентификации нестационарность процесса из-за различной скорости дезактивации катализатора в отдельных реакторах реакторного блока. Предложен комбинированный нейросетевой интеллектуальный метод идентификации математической модели каталитического риформинга на базе термодинамических параметров, который позволяет минимизировать время поиска настроечных коэффициентов за счет использования нейронной сети для снижения количества шагов итерационных алгоритмов на различных этапах идентификации.

**Практическая значимость.** Каталитический риформинг является важной стадией получения высокооктанового компонента моторных топлив, а также индивидуальных ароматических углеводородов (бензола, толуола, ксилолов), используемых в нефтехимии, и водорода. Эффективность функционирования установки каталитического риформинга в значительной степени определяется качеством управления. Разработка простых, быстродействующих и при этом достаточно точных математических моделей, пригодных к использованию в современных системах оптимального управления процессом каталитического риформинга, является актуальной задачей.

**Ключевые слова:** *каталитический риформинг, математическая модель, нейронная сеть*

**Постановка проблемы. Анализ последних достижений.** Известные математические модели процесса каталитического риформинга построены на основе уравнений, описывающих кинетику химического превращения углеводородов в реакторном блоке риформинга, и базируются на математической моде-

ли Смита, получившей дальнейшее развитие в работах Ю.М. Жорова и Г.М. Панченкова. Эти кинетические модели изначально были созданы для описания работы одного реактора каталитического риформинга, а затем распространялись на многореакторный блок. При этом настроечные коэффициенты модели принимались одинаковыми для каждого из трёх ре-

акторов. Такой подход к созданию модели реакторного блока имеет следующие недостатки:

1. В подобных моделях не полностью учитывается специфика протекания процесса в отдельных реакторах реакторного блока. Так, например, в первом реакторе складываются наиболее благоприятные условия для реакций дегидроциклизации 5-ти и 6-ти членных нафтенных, что приводит к образованию здесь до 70% ароматических углеводородов. Дегидроциклизация парафинов, преимущественно, протекает во втором и третьем реакторах. Что касается гидрокрекинга углеводородов, то реакция с наибольшей интенсивностью протекает в последнем реакторе.

2. Существенным недостатком этих моделей является то, что они не учитывают нестационарность описываемого объекта. В явном виде модель не отслеживает изменение свойств катализатора во времени и не учитывает различную скорость дезактивации катализатора в отдельных реакторах реакторного блока. Все это приводит к утрате моделью способности адекватно описывать объект через определённый промежуток времени и, в итоге, значительно снижает эффективность использования подобных кинетических моделей в системах оптимального управления.

#### **Анализ нерешенных ранее частей проблемы.**

Анализ указанных недостатков позволил сделать вывод о том, что для получения модели, более точно описывающей процесс каталитического риформинга в каскаде реакторов, необходимо использовать индивидуальные настроечные параметры для каждого реактора.

Основной причиной потери адекватности математической модели является старение катализатора во всех трех реакторах каталитического риформинга из-за осаждения на его поверхности каталитических ядов, находящихся в сырье. Это приводит к снижению интенсивности химических превращений, протекающих в реакторах, и отклонению расчетных показателей процесса от реальных. В настоящее время не существует математического аппарата, позволяющего с достаточной точностью сопоставить активность катализатора с каким-либо параметром процесса, подлежащим измерению. В литературе [1] рекомендуется учитывать состояние катализатора на этапе идентификации математической модели, используя для поиска настроечных коэффициентов, описывающих активность катализатора, методы имитационного моделирования. Данный подход имеет несколько особенностей:

1. Уточнение настроечных коэффициентов математической модели занимает длительное время, ведь в процессе поиска, с использованием классических методов последовательных приближений либо итерационных алгоритмов, приходится многократно, на каждом шаге просчитывать математическую модель процесса, чтобы выяснить, достигнуто ли искомое значение. В итоге, время, затрачиваемое на процедуру идентификации, не позволяет эффективно использовать подобные модели в современных АСУТП, предъявляющих высокие требования к оперативности и качеству управления.

2. Частично вышеописанная проблема решается отходом от классических принципов моделирования

на базе кинетических моделей в сторону рассмотрения процесса как „черного ящика“. Это позволяет снизить затраты времени на пересчет математической модели процесса за счет уменьшения точности и большей скорости потери адекватности, что опять же приводит к снижению качества управления.

3. Использование нейронных сетей (НС) для идентификации позволяет практически мгновенно находить новые значения настроечных коэффициентов за счет аппроксимации информации о ранее найденных коэффициентах модели [2, 3]. Однако, при значительном изменении параметров процесса каталитического риформинга, таких как изменение характеристик исходного сырья либо при замене катализатора в реакторном блоке, выборка значений, по которой проводилось обучение нейронной сети, перестает быть объективной [3] и расчет настроечных коэффициентов по нейронной сети становится невозможным, либо осуществляется с погрешностью. Подготовка новой обучающей выборки и переобучение нейронной сети опять же занимает длительное время.

**Целью** данной работы является:

1. Разработка кинетической модели реакторного блока каталитического риформинга, учитывающей нестационарность процесса и особенности химических превращений реакционной смеси в отдельных реакторах блока реакторов риформинга.

2. Разработка комбинированного алгоритма идентификации математической модели процесса каталитического риформинга, использующего модифицированную функцию ошибок и совмещающего классический итерационный алгоритм и нейронную сеть для минимизации времени поиска настроечных коэффициентов.

**Изложение основного материала.** При построении модели за основу была принята кинетическая модель Смита, использующая идею об объединении реагирующих веществ по химическим признакам. Разработанная математическая модель представляет собой три последовательно соединенные модели отдельных реакторов с индивидуальными настроечными коэффициентами  $K_{c1}$ ,  $K_{c2}$ ,  $K_{c3}$ , объединённых между собой векторами входных и выходных величин. На рис. 1 представлена структурная схема разработанной математической модели реакторного блока каталитического риформинга.

Входными параметрами модели являются:  $G_0$  – расход гидрогенизата на входе реакторного блока;  $Y_a, Y_n, Y_p$  – содержание ароматических, нафтенных и парафиновых углеводородов в исходной смеси;  $T_{50}$  – температура 50-ти процентного выкипания исходной смеси;  $\rho$  – плотность исходной смеси;  $G_{vh}$  – расход водородосодержащего газа на входе реакторного блока;  $T_1, T_2, T_3$  – температуры смеси на входе реакторов  $P1$ ,  $P2$  и  $P3$ ;  $P$  – давление смеси на входе реакторного блока.

Выходными параметрами модели являются:  $Y_{a3}, Y_{n3}, Y_{p3}$  – содержание ароматических нафтенных и парафиновых углеводородов в продуктах реакции;  $\lambda$  – выход конечного продукта, катализатора;  $O_4$  – октановое число получаемого катализатора.

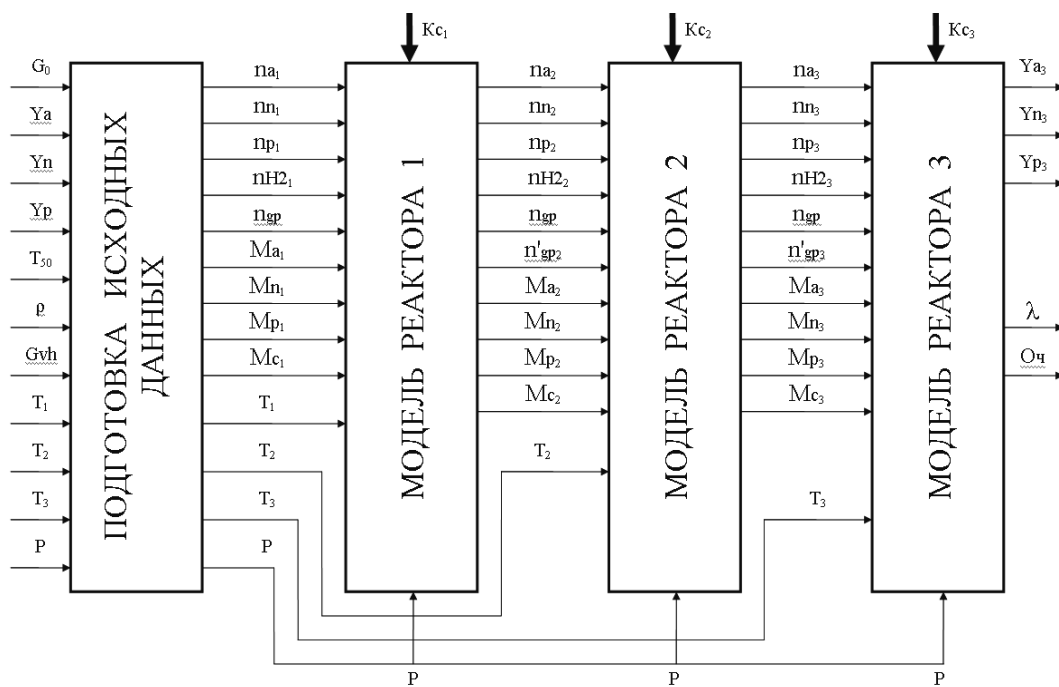


Рис. 1. Структурная схема математической модели блока реакторов каталитического риформинга

Коррекция модели при дезактивации катализатора осуществляется с помощью корректирующих множителей  $K_c$ , введенных в уравнения для расчета констант скоростей химических реакций, описывающих превращения реакционной смеси в реакторах каталитического риформинга. Для минимизации времени поиска настроечных коэффициентов коррекции подвергаются не все, а только наиболее чувствительные к изменению состояния катализатора предэкспоненциальные множители, входящие в уравнения Аррениуса.

Начальные значения предэкспоненциальных множителей и энергий активации уточняются на этапе идентификации математической модели. Это позволяет учесть особенности химических превращений реакционной смеси индивидуально для каждого реактора.

Идентификация модели осуществляется путём минимизации суммы среднеквадратичных отклонений экспериментальных значений выходных величин от значений, рассчитанных по модели.

Структура алгоритма, реализующего математическую модель процесса каталитического риформинга, представлена на рис. 2.

Входными данными для алгоритма является информация, поступающая с технологического объекта, а также настроечные коэффициенты математической модели, выдаваемые блоком идентификации параметров, и значения физико-химических констант, участвующих в расчетах.

Блок подготовки исходных данных осуществляет преобразование и масштабирование исходных переменных для приведения их к единой размерности и единицам измерений. После чего циклически для каждого реактора вычисляются энтальпии, находятся

производные и решается система дифференциальных уравнений методом Рунге-Кутты-Мерсона.

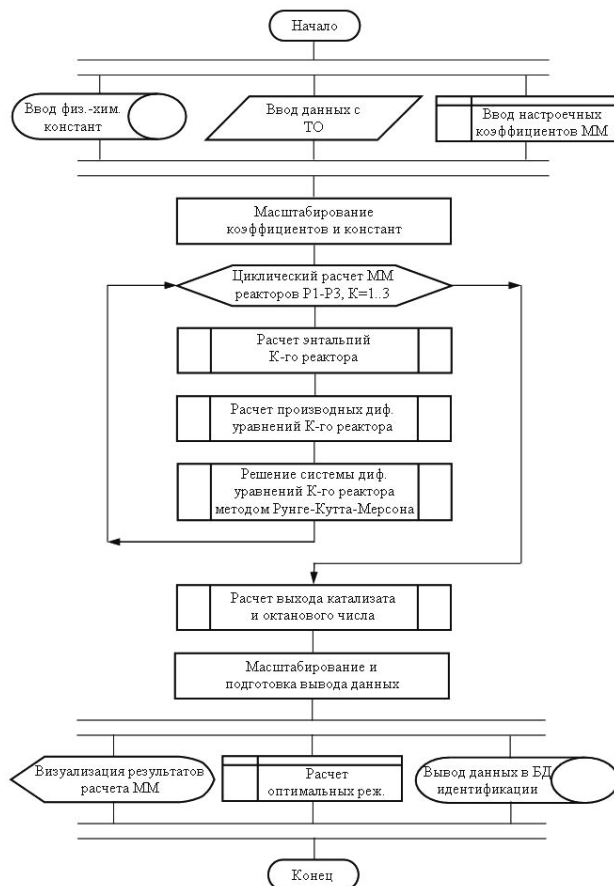


Рис. 2. Структура алгоритма расчета по математической модели

Блок подготовки вывода данных производит расчет количественных и качественных показателей процесса – выхода катализата и его октанового числа.

Блок вывода данных передает информацию в графический интерфейс пользователя для отображения в понятной человеку форме. А блок вывода данных в систему идентификации передает информацию о рассчитанной разности температур на входах-выходах реакторов, а также выход катализата и его октановое число, на вход блока идентификации настроечных коэффициентов модели.

Применительно к математической модели блока реакторов каталитического риформинга, из [1] известна функция ошибок

$$F(\bar{K}) = \frac{1}{m} \sum_{u=1}^m \left[ \eta_{\lambda} \left( \frac{\lambda_u^p - \lambda_u^{\text{э}}}{\lambda_u^{\text{э}}} \right)^2 + \eta_{\gamma} \sum_{i=1}^3 \left( \frac{Y_{iu}^p - Y_{iu}^{\text{э}}}{Y_{iu}^{\text{э}}} \right)^2 + \eta_T \sum_{i=1}^3 \left( \frac{T_{iu}^p - T_{iu}^{\text{э}}}{T_{iu}^{\text{э}}} \right)^2 \right], \quad (1)$$

где  $m$  – число экспериментов;  $\lambda_u^p, \lambda_u^{\text{э}}$  – расчетное и экспериментальное значение выхода катализата, доли;  $Y_{iu}^p, Y_{iu}^{\text{э}}$  – расчетное и экспериментальное значение массовых долей ароматических, нафтеновых и парафиновых углеводородов соответственно;  $T_{iu}^p, T_{iu}^{\text{э}}$  – расчетное и экспериментальное значение температур на выходе соответствующего реактора, °K;  $\eta_{\lambda}, \eta_{\gamma}, \eta_T$  – коэффициенты значимости: выхода катализата, массовых долей углеводородов, температур;  $\bar{K}$  – массив из векторов  $K_{c1}, K_{c2}, K_{c3}$ , то есть

$$\bar{K} = [K_{c1}, K_{c2}, K_{c3}]^{-1}.$$

Традиционно задача идентификации решается путём минимизации функции (1) с допущением, что настроечные параметры для моделей каждого реактора одинаковы (то есть  $K_{c1} = K_{c2} = K_{c3}$ ). Такой подход упрощает процесс идентификации, но вместе с тем имеет существенный недостаток, заключающийся в том, что настроенная подобным образом модель не полностью учитывает специфику протекания процесса в конкретном реакторе.

Исследование математической модели, идентифицированной с использованием функции (1), подтверждает сказанное. Модель дает хорошее совпадение расчетных и экспериментальных значений для третьего реактора, но большую ошибку для первого и второго реакторов, что сужает область входных величин, на которой сохраняется адекватность модели. Это объясняется тем, что идентификация математической модели проводится только по вектору выходных значений, что можно увидеть в функции ошибок

(1) (за исключением выходных температур), без учета промежуточных векторов и при вынужденном допущении  $K_{c1} = K_{c2} = K_{c3}$ .

Таким образом, в силу указанных причин, вектор настроечных параметров должен являться функцией состояния соответствующего реактора, а, следовательно, модель каждого реактора должна иметь индивидуальные настроечные параметры, что повысит точность аппроксимации всего реакторного блока за счет более точного описания каждого реактора в отдельности.

В качестве функции ошибок при поиске всех настроечных коэффициентов модели (индивидуальных для каждого реактора) целесообразно выбрать сумму среднеквадратичных отклонений расчетных и экспериментальных значений по всем реакторам. Такая функция будет иметь вид

$$F_{\Sigma} = \sum_{K=1}^2 F_0(K_K) + F(\bar{K}), \quad (2)$$

где  $F(\bar{K})$  – функция вида (1), вычисляемая для выходных величин третьего реактора.

Функция зависимости суммы среднеквадратичных отклонений расчетных и экспериментальных значений массовых долей углеводородов на выходе  $K$ -го реактора ( $K = 1..2$ ) от настроечных коэффициентов реактора

$$F_0(K_K) = \frac{1}{m} \eta_{\gamma} \sum_{u=1}^m \left( \frac{Y_{iu}^p - Y_{iu}^{\text{э}}}{Y_{iu}^{\text{э}}} \right)^2. \quad (3)$$

Минимизация функции (2) позволяет получить настроечные коэффициенты для модели каждого реактора (то есть  $K_{c1}, K_{c2}$  и  $K_{c3}$ ), однако размерность задачи в этом случае в три раза превышает размерность вектора  $K_i$ , что намного усложняет процесс идентификации.

Предлагаемая ниже функция ошибок математической модели реакторного блока свободна от этого недостатка и позволяет определить индивидуальные настроечные коэффициенты каждого реактора методом последовательных приближений. При этом размерность задачи на каждом шаге сохраняется равной размерности вектора  $K_i$ .

Основной идеей предлагаемого способа идентификации математической модели является последовательная настройка модели каждого реактора при постоянстве настроечных параметров для остальных реакторов, что имеет некоторое сходство с обратным ходом при решении задачи динамического программирования.

Целевая функция  $F_K(K_K)$ , формула (4), является вариантом функции (2), но, в отличие от нее, зависит только от настроечных коэффициентов  $K$ -го реактора  $K_K$

$$F_K(K_K) = F_0(K_K) + F(\bar{K}). \quad (4)$$

Раскрыв  $F_0(K_K)$ , получим

$$F_K(K_K) = \eta_Y \frac{1}{m} \sum_{u=1}^m \sum_{i=1}^3 \left( \frac{Y_{iu}^P - Y_{iu}^{\mathcal{E}}}{Y_{iu}^{\mathcal{E}}} \right)_K^2 + F(\bar{K}) \quad (5)$$

При идентификации первое слагаемое, входящее в формулу (5), позволяет снизить ошибку модели по ароматическим, нафтеновым, парафиновым углеводородам на выходе К-го реактора. Второе слагаемое минимизирует ошибку на выходе третьего реактора, а, следовательно, и всего блока, а также отражает общую ошибку блока реакторов, которая не должна повышаться при идентификации отдельного реактора. Кроме того, в выражение  $F(\bar{K})$  входят среднеквадратичные отклонения температур и выхода катализата, отсутствующие в первом слагаемом.

Химические превращения в реакторах каталитического риформинга протекают с поглощением тепла. Величина перепада температур реакционной смеси на входе-выходе текущего реактора зависит от интенсивности протекающих в реакторе химических превращений и, таким образом, косвенно описывает интенсивность химических превращений и состояние (активность) катализатора в текущем реакторе [4]. Разница температур на выходе текущего реактора, рассчитанная по математической модели и полученная с реального процесса, используется для определения направления поиска (уменьшение или увеличение) нового значения настроечного коэффициента математической модели, рис. 3.

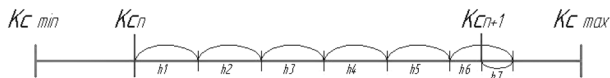


Рис. 3. Идентификация математической модели (ММ) с выбранным направлением в сторону возрастания настроечного коэффициента:  $K_{c_{min}}$ ,  $K_{c_{max}}$  – диапазон возможных значений настроечного коэффициента;  $K_{c_n}$  – известное значение настроечного коэффициента;  $K_{c_{n+1}}$  – искомое значение настроечного коэффициента;  $h_1 \dots h_7$  – шаги итерационного алгоритма поиска настроечного коэффициента, величина шага  $h_7 = h_6/2$

Значительно снизить время поиска нового значения настроечного коэффициента возможно путем аппроксимации информации о ранее найденных настроечных коэффициентах математической модели и соответствующих им перепадах температур. Полученное путем аппроксимации даже приближенное значение настроечного коэффициента позволит минимизировать количество шагов итерационных алгоритмов и, таким образом, значительно сократить общее время идентификации математической модели, рис. 4.

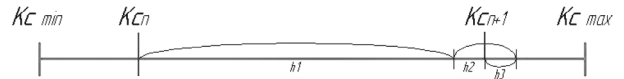


Рис. 4. Идентификация ММ с выбранным направлением в сторону возрастания настроечного коэффициента и компенсацией дистанции поиска по НС:  $h_1$  – дистанция поиска, скомпенсированная нейронной сетью;  $h_2$ ,  $h_3$  – шаги, выполняемые итерационным алгоритмом

Для решения поставленной задачи была использована нейронная сеть, представляющая собой трехслойный перцептрон с одним скрытым слоем [3], обучаемая по методу обратного распространения ошибки [3], рис. 5.

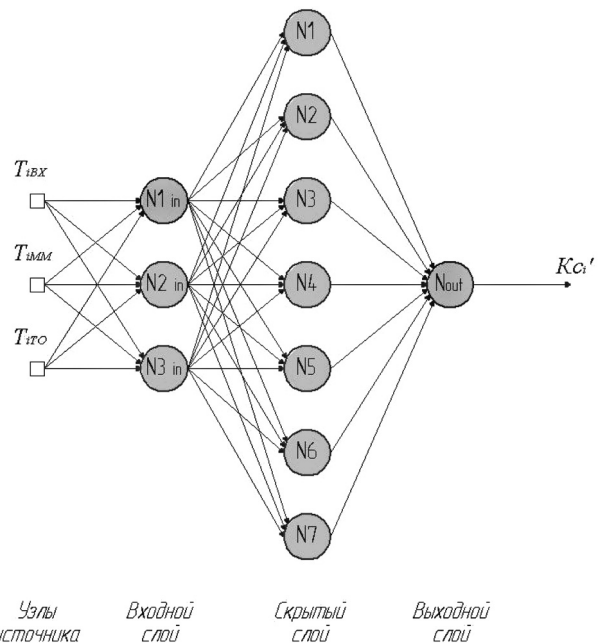


Рис. 5. Трехслойный перцептрон с тремя нейронами во входном слое и одним скрытым слоем с семью нейронами

В процессе работы алгоритма идентификации ММ на вход нейронной сети поступают:  $T_{iBX}$  – температура смеси на входе  $i$ -го реактора;  $T_{iMM}$  – температура смеси на выходе  $i$ -го реактора, рассчитанная по математической модели;  $T_{iTO}$  – температура смеси на выходе  $i$ -го реактора, полученная с технологического объекта.

На выходе нейронная сеть (НС) рассчитывает  $Kc_i'$  – приближенное значение настроечного коэффициента ММ  $i$ -го реактора.

Оптимальное количество нейронов в скрытом слое определялось экспериментально и равно семи. Дальнейшее увеличение количества нейронов в скрытом слое не дает заметного повышения точности расчета корректирующего коэффициента, но значительно увеличивает объем исходных данных, необходимых для обучения сети. В качестве активационной функции нейрона использовался сигмоид.

Структурная схема, демонстрирующая принципы функционирования предложенного комбинированного алгоритма идентификации математической модели каталитического риформинга, представлена на рис. 6.

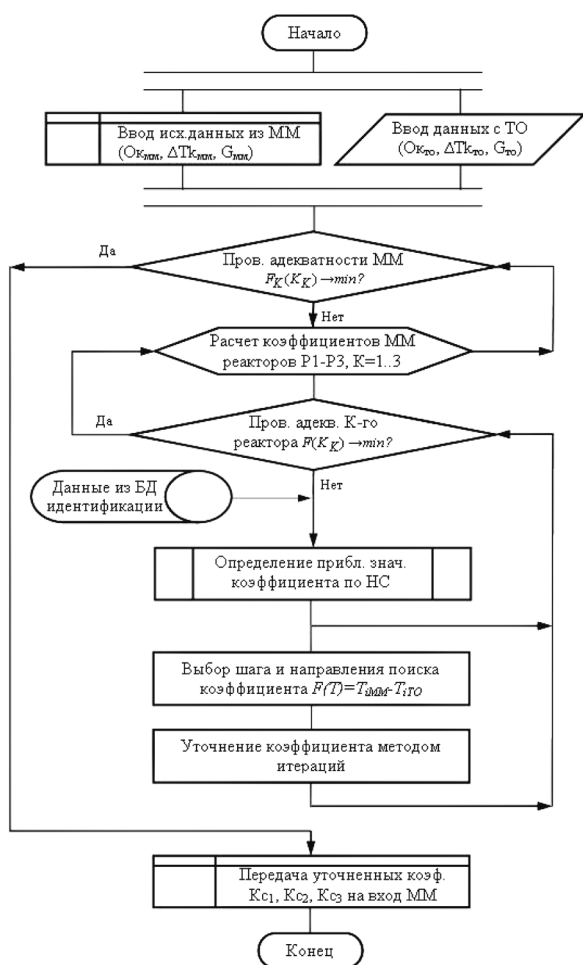


Рис. 6. Структурная схема алгоритма идентификации математической модели процесса каталитического риформинга

На вход алгоритма поступают данные, рассчитанные по математической модели – выход катализатора, его октановое число, температуры смеси на входах и выходах реакторов риформинга. Также на вход алгоритма поступают эти же данные, но с технологического объекта.

В процессе идентификации осуществляется минимизация функции ошибок математической модели (4).

Критерием продолжения идентификации служит сравнение ошибки модели с данными реального процесса. Если идентификация необходима, начинается циклическое уточнение корректирующих коэффициентов  $K_{c1}$ ,  $K_{c2}$ ,  $K_{c3}$  для трех реакторов, начиная с последнего, до тех пор, пока не выполнится условие минимума функции ошибок (2). Для минимизации времени поиска, стартовое приближенное значение настроечных коэффициентов рассчитывается по нейронной сети. Для дальнейшего уточнения коэффициентов

используется метод итераций, совмещенный с методом прямого перебора. Направление поиска (уменьшение или увеличение коэффициента) и его шаг выбираются в зависимости от знака и значения функции

$$F(T) = T_{iMM} - T_{iTO}, \quad (6)$$

где  $T_{iMM}$  – температура смеси на выходе  $i$ -го реактора, рассчитанная по математической модели;  $T_{iTO}$  – температура смеси на выходе  $i$ -го реактора, полученная с технологического объекта.

Уточненные настроечные коэффициенты передаются на вход математической модели.

В процессе работы алгоритма идентификации, база данных, содержащая информацию о найденных в прошлом настроечных коэффициентах математической модели, непрерывно растет. Соответственно, непрерывно увеличивается количество примеров для обучения НС, а значит и точность определения приближенных значений настроечных коэффициентов.

Как известно из [3], рекомендуемое минимальное количество обучающих примеров НС равно отношению количества весов сети к желаемой точности сети. Когда погрешность определения настроечных коэффициентов нейронной сетью становится соизмерима с погрешностью используемых итерационных алгоритмов, расчет настроечных коэффициентов ММ может осуществляться только по нейронной сети и практически мгновенно.

Для количественной оценки нейросетевой составляющей алгоритма был проведен эксперимент, в ходе которого одинаковые исходные данные подавались на вход двух алгоритмов идентификации математической модели отдельного реактора каталитического риформинга, первый из которых использует для поиска корректирующего коэффициента классический метод итераций, совмещенный с методом прямого перебора. А второй – нейронную сеть, работающую совместно с итерационными методами.

Сравнительный анализ показал, что при использовании нейронной сети количество итераций, необходимых для поиска нового значения корректирующего коэффициента математической модели отдельного реактора, уменьшается при 500 обучающих примерах для нейронной сети на 17–42%, при 1500 обучающих примерах на 36–79%.

**Вывод.** Для проверки адекватности разработанной математической модели и предложенного способа ее идентификации на базе комбинированного нейросетевого алгоритма, использовались данные, полученные с установки каталитического риформинга Л-35-11/300 Кременчугского НПЗ.

Анализ суммы среднеквадратичных отклонений параметров, рассчитанных по разработанной модели, и экспериментальных данных реального процесса показал на 3–7% меньшую ошибку, по сравнению с моделью с одинаковыми настроечными коэффициентами реакторов. При этом общее время идентификации математической модели значительно, в отдельных случаях до 80%, сократилось.

**Список літератури / References**

1. Слинко М.Г. Основы и принципы математического моделирования каталитических процессов / Слинко М.Г. – Новосибирск: Ин-т катализа им. Г.К. Борескова СО РАН, 2004. – 488 с.

Slinko, M.G. (2004), *Osnovy i printsypy matematicheskogo modelirovaniya* [Fundamentals and Principles of Mathematical Modeling of Catalytic Processes], Institute of Catalysis name of G.N. Borekov SO RAS, Novosibirsk, Russia.

2. Цыпкин Я.З. Информационная теория идентификации / Цыпкин Я.З. – М.: Наука, 1995. – 336 с.

Tsyarkin, Ya.Z. (1995), *Informatsionnaya teoriya identifikatsiyi* [Information Theory of Identification] Nauka, Moscow, Russia.

3. Головкин В.А. Нейронные сети: обучение, организация и применение / В.А. Головкин, А.И. Галушкин – М.: ИПРЖР, 2001. – 256 с.

Golovko, V.A. and Galushkin, A.I. (2001), *Neironnye seti: obucheniye, organizatsiya i primeneniye* [Neural Networks: Training, Organization and Use], IPRZhR, Moscow, Russia.

4. Ахметов С.А. Технология и оборудование процессов переработки нефти и газа: учеб. пособие / Под ред. С.А. Ахметова – Недра, 2006. – 868 с.

Akhmetov, S.A. (2006), *Tekhnologiya i oborudovaniye protsessov pererabotki nefiti i gaza* [Technology and Equipment in Oil and Gas Processing], tutorial, Nedra.

**Мета.** Удосконалення управління процесом каталітичного риформінгу з урахуванням нестационарності об'єкту та особливостей хімічних перетворень реакційної суміші в окремих реакторах реакторного блоку.

**Методика.** В основі проведеного дослідження лежать методи імітаційного та математичного моделювання, декомпозиції, математичний апарат нейронних мереж.

**Результати.** Розроблена уточнена математична модель процесу каталітичного риформінгу. Перевірка адекватності моделі з використанням експериментальних даних, отриманих з установки каталітичного риформінгу Кременчуцького НПЗ, показала, що розроблена модель дає, у середньому, на 3–7% меншу помилку за основними розрахунковими параметрами, у порівнянні з відомими аналогами. При цьому загальний час ідентифікації математичної моделі значно, в окремих випадках до 80%, скоротився.

**Наукова новизна.** Отримана математична модель каталітичного риформінгу, що використовує принцип декомпозиції і розглядає процес як сукупність із трьох послідовно з'єднаних моделей окремих реакторів з індивідуальними настроювальними параметрами. Такий підхід дозволив більш повно врахувати особливості механізму та кінетики хімічних перетворень реакційної суміші в кожному реакторі, а також компенсувати на етапі ідентифікації нестационарність процесу через різну швидкість дезактивації каталізатора в окремих реакторах реакторного блоку. Запропоновано комбінований нейромережевий інтелектуальний метод ідентифікації математичної моделі каталітичного риформінгу на базі термодинамічних параметрів, який дозволяє мінімізувати час пошуку настроювальних коефіцієнтів за рахунок використання

нейронної мережі для зниження кількості кроків ітераційних алгоритмів на різних етапах ідентифікації.

**Практична значимість.** Каталітичний риформінг є важливою стадією отримання високооктанового компоненту моторних палив, а також індивідуальних ароматичних вуглеводнів (бензолу, толуолу, ксилолів), використовуваних в нафтохімії, і водню. Ефективність функціонування установки каталітичного риформінгу у значній мірі визначається якістю управління. Розробка простих, швидкодіючих і при цьому досить точних математичних моделей, придатних до використання в сучасних системах оптимального управління процесом каталітичного риформінгу, є актуальним завданням.

**Ключові слова:** каталітичний риформінг, математична модель, нейронна мережа

**Purpose.** To develop an updated mathematical model of catalytic reforming, taking into account the non-stationarity of the described object and specific chemical transformations of the reacting mixture in separate reactors of the reactor block.

**Methodology.** The methods of simulation and mathematical modeling, decomposition and mathematical apparatus of neural networks made the basis of the research.

**Findings.** The new updated mathematical model of the catalytic reforming has been developed. Its verification with use of the experimental data obtained from the catalytic reforming process at Kremenchug Refinery showed that the error of the main calculated parameters decreased by 3–7%. Also the total time of identification reduced significantly (by 80% in some cases).

**Originality.** The mathematical model of the catalytic reforming which uses the principle of decomposition and examines the process as a set of three connected models of individual reactors with individual tuning parameters has been created. The approach allows us to use the features of the mechanism and kinetics of chemical transformations of the reaction mixture in each reactor, as well as to compensate at the identification phase the process non-stationarity due to the different rate of catalyst deactivation in the individual reactors of the reactor block. We have proposed the combined intellectual method of identification of the mathematical model based on the thermodynamic parameters which allow minimizing search time of the tuning coefficients by using the neural network to reduce the number of steps of iterative algorithm on the various stages of the identification.

**Practical value.** Catalytic reforming is the important stage of obtaining the high-octane component of motor fuels, as well as individual aromatic hydrocarbons (benzene, toluene, xylene) used in the petrochemical industry, and hydrogen. The efficiency of the catalytic reforming is largely determined by the quality of control. The development of the simple fast and sufficiently accurate mathematical models suitable for utilization in modern systems of the optimal control is an urgent problem.

**Keywords:** catalytic reforming, mathematical model, neural network

Рекомендовано до публікації докт. техн. наук Б.В. Виноградовим. Дата надходження рукопису 14.11.12.