

УДК 621.695.622.276

В.Е. Кириченко, канд. техн. наук,
Е.А. Кириченко, д-р техн. наук, проф.

Государственное высшее учебное заведение
„Национальный горный университет“, г. Днепропетровск,
Украина, e-mail: kirichenko@front.ru

ОСОБЕННОСТИ РАЗРАБОТКИ ЭКСПЕРИМЕНТАЛЬНОЙ СИСТЕМЫ УПРАВЛЕНИЯ ПОДВОДНЫМ ОБОРУДОВАНИЕМ ГОРНО-МОРСКОГО ПРЕДПРИЯТИЯ

V.Ye. Kirichenko, Cand. Sci. (Tech.),
Ye.A. Kirichenko, Dr. Sci. (Tech.), Professor

State Higher Educational Institution, "National Mining University",
Dnipropetrovsk, Ukraine, e-mail: kirichenko@front.ru

DEVELOPMENT FEATURES OF THE EXPERIMENTAL CONTROL SYSTEM FOR UNDERWATER EQUIPMENT OF A SEA-MINING ENTERPRISE

Обоснована необходимость учета влияния характеристик современной АСУ горно-морских комплексов на параметры техники и технологии освоения глубоководных месторождений. Разработана структурно-функциональная схема подсистемы управления подводным оборудованием, комплексно отражающая процессы добычи твердых полезных ископаемых на дне моря и транспортирование их на судно-носитель.

Ключевые слова: управление, автоматика, эрлифт, гидроподъем, твердые полезные ископаемые, морское горное дело, железомарганцевые конкреции

С каждым годом неуклонно сокращаются сырьевые запасы многих цветных металлов, добываемых традиционным способом из континентальных месторождений. Современный этап освоения минерального потенциала Мирового океана связан с экспериментальной добычей железомарганцевых конкреций (ЖМК), поэтому на первый план выходят проекты по созданию эффективных способов и средств разработки глубоководных месторождений.

Данная статья посвящена **актуальной проблеме** создания горно-морских предприятий (ГМП), эксплуатация которых, в основном, связана с многоплановой работой технологов, машиностроителей и специалистов по системам управления. Функционирование таких комплексов предполагает использование уникального высокотехнологичного оборудования в сложных условиях больших глубин, эффективность которого во многом определяется технологией управления. В настоящее время определенные успехи можно отметить лишь в области создания технических средств (гидравлические системы подъема и частично агрегаты сбора), а при разработке автоматизированных систем управления (АСУ) немногочисленные исследования сосредоточены только на формировании требований к разрабатываемой системе управления, предъявляемых со стороны технологов и машиностроителей.

Однако, вопросы разработки АСУ ГМП актуальны уже сегодня, т.к. их реализация существенно влияет на уровень морской техники и технологии, требует больших затрат интеллектуального труда и времени. Основываясь на многолетнем опыте работы в данной области, авторы считают, что АСУ ГМП необходимо проектировать параллельно с развитием технологии и

оборудования, т.к. ее функциональность и архитектура окажет значительное влияние на совместимость и согласование планируемых к применению узлов и агрегатов. Иными словами, структура АСУ определяет если не конструкцию самих агрегатов и функциональных блоков, то, по крайней мере, их тип, динамические характеристики, а также способы и параметры регулирования. По убеждению авторов, технология, техника и система управления должны соответствовать уровню определенного этапа освоения глубоководных месторождений полезных ископаемых и рассматриваться только в рамках **системного подхода**, при котором параметры каждого из указанных направлений накладывают жесткие ограничения на характеристики других. Данное утверждение указывает на необходимость координации (с учетом сформулированных требований и ограничений) на международном уровне усилий разработчиков разных стран и национальных агентств, специализирующихся в отдельном направлении, что позволит повысить эффективность выполняемых исследований за счет минимизации пустых затрат времени и труда.

Аппаратура АСУ должна включать надводную часть, размещаемую на судне, и подводную часть, размещаемую на элементах погружной части ГМП. Наряду с этим в состав системы управления должны входить средства, обеспечивающие испытание узлов, агрегатов и аппаратуры АСУ на этапах монтажа и эксплуатации. На сегодняшний день затруднительно назвать сроки, за которые АСУ ГМП может быть доведена до практической реализации. Вместе с тем, на рынке средств автоматизации ежегодно появляются все более новые, качественные и удобные в развертывании решения, применение которых в АСУ ГМП будет подвергать разработчиков соблазну отказаться от ранее выбранной аппаратуры в пользу более со-

временной. Такое положение дел может заметно сдерживать разработку АСУ, так как замена одного технологического элемента будет тянуть за собой замену или перенастройку взаимодействующих с ним элементов. Поэтому, помимо опорных критериев разработки, принимаемых де-факто (обеспечение в полной мере требуемой функциональности и надежности), необходимо придерживаться критерия модульности. Смысл такого подхода заключается в том, чтобы представить АСУ в виде достаточно большого количества взаимодействующих подсистем с высокой степенью автономности, дабы минимизировать влияние вносимых в состав какой-либо подсистемы изменений, на смежные подсистемы.

В данной статье акцент делается на разработке экспериментальной АСУ (ЭАСУ) горно-морского предприятия, которая помимо обеспечения экспериментальной добычи ЖМК позволит отработать основные проблемные моменты, проверить рабочие идеи и гипотезы, а также сопоставить эффективность конкурирующих решений.

ЭАСУ ГМП предназначается для управления обогатительным с целью отработки технологии добычных работ, достижения и поддержания заданных технологических параметров добычи ЖМК, создания условий для безопасной эксплуатации ГМП во всех рабочих режимах и выполнения спуско-монтажных и восстановительных работ. ЭАСУ ГМП представляет собой уникальную и нелинейную систему с большой инерционностью управляемых процессов [1]. Структура ЭАСУ значительно усложняется за счет реализации в ней большого количества адаптационных моделей и алгоритмов прогнозирования процессов в ускоренном масштабе времени. Кроме того, в ЭАСУ должны быть задействованы схемы стабилизации управляемых процессов и согласования параметров регулирования функциональных элементов [2].

В общем виде ЭАСУ ГМП может состоять из центральной координирующей подсистемы (при реализации централизованного подхода к управлению) и следующих основных, взаимодействующих с ней, подсистем [3]:

- подсистема управления движением агрегата сбора (АС);
- подсистема навигации АС;
- подсистема управления сбором, подготовкой и подъемом ЖМК;
- локальные системы управления технологическим оборудованием;
- подсистемы обработки измерительной информации;
- подсистема диагностики технических средств;
- подсистема обогащения;
- подсистема сброса хвостов;
- подсистема погрузки сырья на суда-рудовозы.

По мнению авторов статьи, независимо от окончательной архитектуры, ЭАСУ ГМП обязательно должна включать две взаимосвязанные подсистемы: „центральная координирующая подсистема“ (ЦКП) и

„подсистема управления сбором-подготовкой-подъемом“ (ПУ СПП) ЖМК.

ЦКП предназначена для общего координирования и согласования работы всех технологических звеньев. Физически эта подсистема базируется на вычислительной сети судового базирования, в которую входят система(ы) управления базами данных (СУБД) для хранения и обработки информации, поступающих от других подсистем; терминалы операторов; программный САЕ-комплекс, реализующий модели ускоренного времени взаимодействующих подсистем. Авторский коллектив занимается проектированием той части ЦКП, которая взаимосвязана непосредственно с ПУ СПП. В частности вычислительная сеть представлена несколькими компьютерами архитектуры x86 и ARM, соединенными по протоколу Fast Ethernet. В качестве СУБД используется MySQL. Обмен данными с ПУ СПП осуществляется по протоколу ModBus. Сами пакеты данных представляют собой XML-строки, в которые завернуты вызовы серверных процедур по технологии SOAP. В основе разработанного программного комплекса, реализующего модели ускоренного времени, лежит базовая модель „Динамика движения многофазных смесей“, построенная и отлаженная авторами в среде SolidWorks. На сегодняшний день базовая модель, а также несколько моделей ускоренного времени для ПУ СПП, реализованы как add-in модули к системе SolidWorks, а также и в виде самостоятельных библиотек, работающих отдельно от SolidWorks.

ПУ СПП отвечает за управление процессами добычи, подготовки к подъему и гидроподъема ЖМК на базовое плавсредство. Причем, подготовка к подъему включает: отмыв от ила, дробление до оптимальных размеров и перекачку ЖМК по гибкому трубопроводу в бункер-дозатор, находящийся на технологической платформе. Именно взаимовлияние параметров процессов сбора, подготовки и подъема ЖМК обусловило целесообразность выделения в составе ГМП **минимальной конфигурации** подводного оборудования, управление которым возлагается на ПУ СПП. В ее состав входят:

- самоходные агрегаты сбора с расположенным на них оборудованием для отмыва от донных осадков и дробления ЖМК до оптимальных размеров [3];
- насос для перекачки ЖМК по гибкому трубопроводу (ГТ) в бункер-дозатор (БД);
- БД со шнековым питателем и относящееся к нему оборудование, расположенное на технологической платформе;
- эрлифтная либо насосная гидротранспортная система.

ПУ СПП предназначена для координации процессов сбора, подготовки и подъема ЖМК, диагностирования технологического оборудования, контроля параметров технологического процесса, управления запуском и останом технологического оборудования, взаимодействия с центральной координирующей подсистемой, протоколирования технологического процесса, оперативного анализа производственных

ситуаций и выработки рекомендаций по ремонтно-восстановительным мероприятиям.

На рис. 1 и рис. 2 приведена укрупненная структурная схема предлагаемой ПУ СПП, в которой реализован принцип максимального благоприятствования эффективной работе АС (как наиболее проблемному звену) при обеспечении координации и согласования всех технологических звеньев [4]. Идея данной структуры заключается в распределении функций и элементов ПУ СПП в три иерархически

подчиненных уровня, где результаты работы верхних уровней иерархии передаются в нижние в виде режимных параметров и ограничений.

В рамках разработанной структуры решаются задачи анализа возможных производственных ситуаций, диагностики работоспособности и управления надежностью технологического оборудования, регулирования параметров производственных процессов с целью минимизации энергозатрат и стабилизации рациональных режимов работы оборудования.

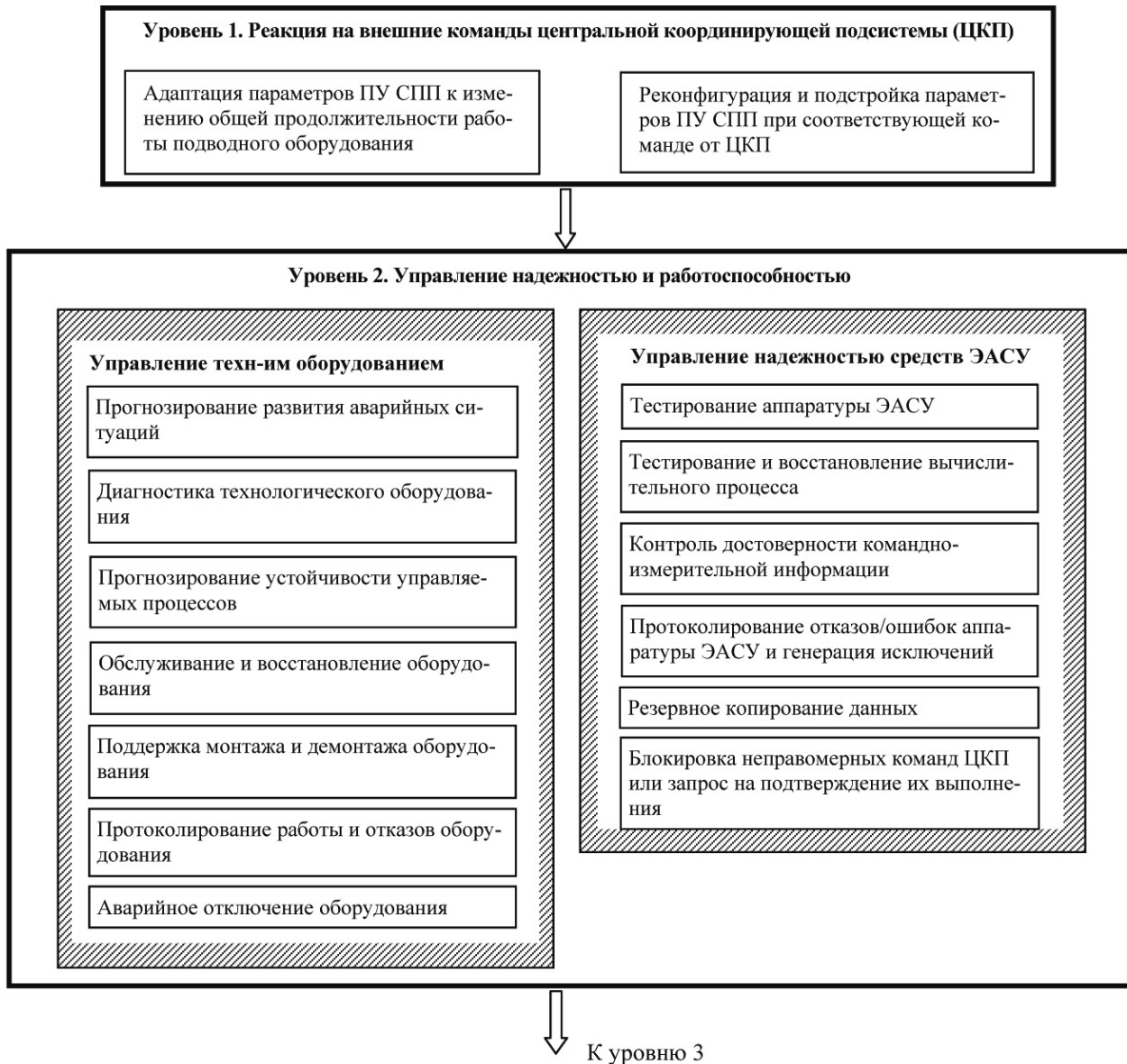


Рис. 1. Укрупненная структурно-функциональная схема ПУ СПП экспериментальной АСУ горно-морского предприятия. Первый и второй уровни

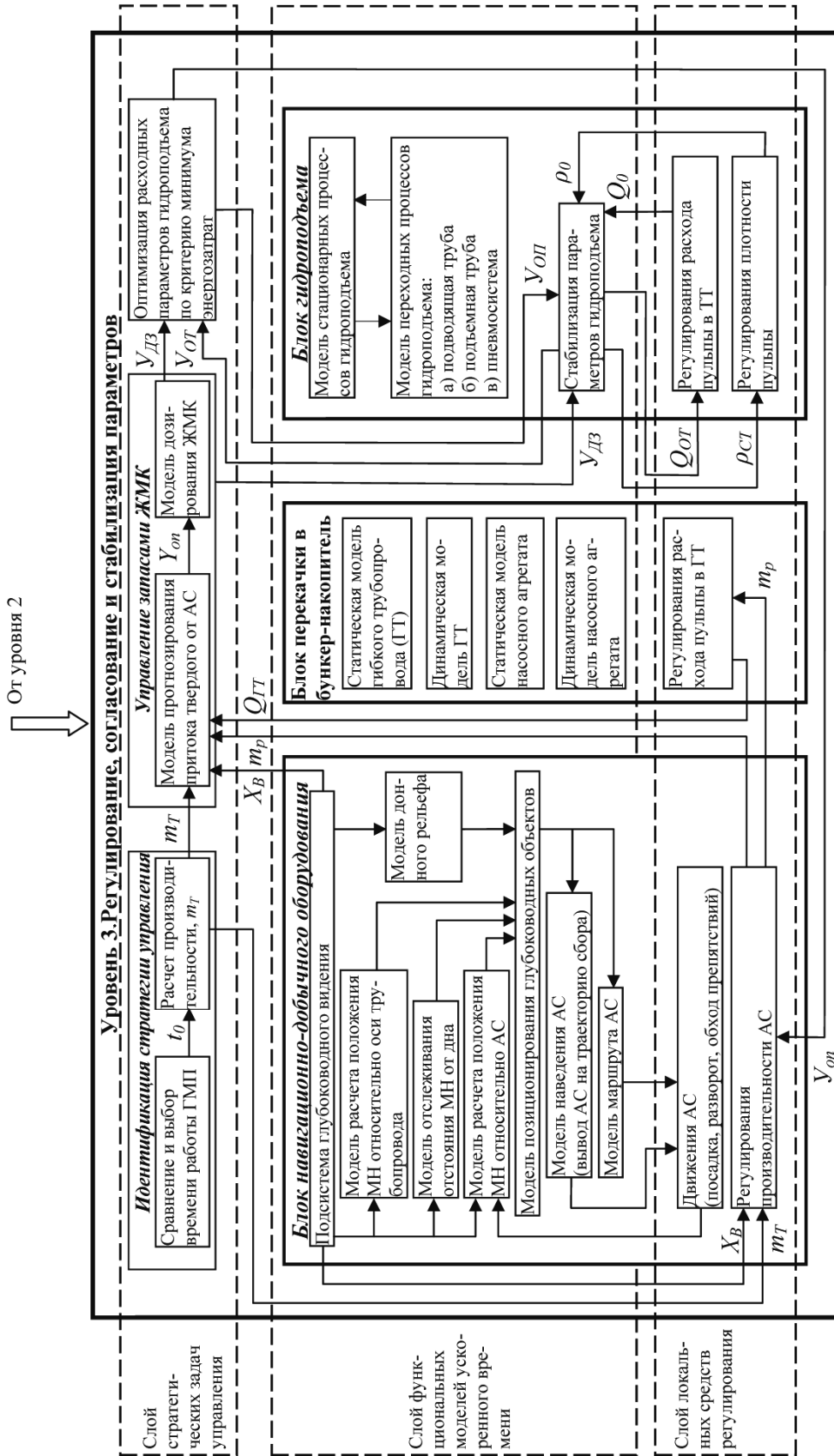


Рис. 2. Укрупненная структурно-функциональная схема ПУ СПП экспериментальной АСУ горно-морского предприятия. Третий уровень

Большинство блоков второго и третьего уровней приведенной схемы разработаны путем построения магистрально-модульной сети командно-измерительных контролеров (КИК), базирующихся на микропроцессорах архитектуры ARM. КИК осуществляют управление измерительными цепями и датчиками, а также выполняют измерительные преобразования и двунаправленную передачу измерительной информации по линиям связи [5]. Первоначально разработка КИК велась на базе 16-разрядных RISK-микроконтроллеров производства Atmel и Microchip. Но от них пришлось отказаться в пользу более современных ARM-совместимых чипов фирм Texas Instruments, Motorola и XScale, обладающих более широкими возможностями по регулированию производительности и энергопотребления, отладке, переносимости программного кода и др. Кроме того, для процессоров семейства ARM в полной мере поддерживаются передовые технологии программирования, в частности JIT-компиляция, посредством Java и Net компиляторов. Разработка программного обеспечения (ПО) для КИК на основе managed-кода позволило сэкономить время за счет возможности эффективной и беспрепятственной отладки JIT-кода на x86-совместимых персональных компьютерах. Программирование КИК осуществлялось с использованием языка C++, как наиболее гибкого для данного класса задач. Написанные программы обладают высокой степенью универсальности, так как практически без изменения исходного кода компилируются либо напрямую в машинный код процессоров архитектуры x86 и ARM, либо в JIT-код библиотеки Microsoft Net Framework. Обмен данными между КИК реализован по протоколам ModBus и ProfiBus. ModBus наиболее удобен тем, что может работать поверх транспортного протокола TCP, что упрощает отладку взаимодействия распределенных КИК в лабораторных условиях.

Перейдем к рассмотрению каждого из уровней. В первый уровень входят блок „Адаптация параметров ПУ СПП к изменению общей продолжительности работы подводного оборудования“ и блок „Реконфигурация и подстройка параметров ПУ СПП при соответствующей команде от ЦКП“. Первый блок предназначен для перенастройки технологического процесса в соответствии с новой продолжительностью работы ГМП, которая может быть изменена в связи с внештатной ситуацией глобального характера, например штормовым предупреждением. В зависимости от изменения времени работы добычного комплекса могут изменяться и тактические цели ЭАСУ, что повлияет, в первую очередь, на работу ПУ СПП. Второй блок служит для трансляции и низкоуровневого выполнения определенного спектра команд ЦКП. Например, переключение между режимом производительности комплекса при минимальных энергозатратах и режимом максимальной производительности.

Второй уровень „Управление надежностью и работоспособностью“ решает задачи контроля и прогнозирования работоспособности технологического оборудования и функциональных элементов ЭАСУ [6]. Со

всех командно-измерительных контролеров ПУ СПП сюда поступает информация, характеризующая состояние и режимы работы узлов и агрегатов. Во втором уровне блоки распределены на две группы: „Управление технологическим оборудованием“ и „Управление надежностью средств ЭАСУ“. Здесь с помощью специальных тестов определяется состояние и исправность оборудования, прогнозируются его работоспособность и показатели надежности.

Результаты решения задач уровня управления надежностью и работоспособностью возвращаются в ЦКП для их визуализации на терминалах операторов в виде рекомендательных инструкций по обслуживанию и резервированию оборудования. Также, эти результаты передаются в третий уровень в виде ограничений на рабочие режимы. Работа блока „Прогнозирование развития аварийных ситуаций“ заключается в периодическом запросе информации о надежности технологического оборудования, которая предоставляется в качестве входных данных для моделей и алгоритмов прогнозирования работоспособности и надежности оборудования ГМП. Диагностика технологического оборудования (см. соответствующий блок) осуществляется с помощью измерительных цепей экспериментальной ЭАСУ ГМП. Диагностическая информация передается в ЦКП и отображается на терминалах операторов, записывается в специальные базы данных и задействуется в автоматических контурах реакции на отказ оборудования. Блок „Прогнозирование устойчивости управляемых процессов“ базируется на работе моделей в ускоренном времени. Блок „Обслуживание и восстановление технологического оборудования“ может осуществляться как в автоматическом, так и в автоматизированном режимах. Обслуживание проводится, в основном, путем поднятия оборудования на поверхность океана, при этом широко используются автоматизированные средства монтажа и демонтажа, входящие в рассматриваемую подсистему. Восстановление оборудования осуществляется преимущественно агрегатным способом.

Помимо контроля работоспособности узлов и агрегатов ГМП существует необходимость контроля работоспособности средств самой ЭАСУ. Для этого используются блоки второй группы. Процесс тестирования аппаратуры ЭАСУ заключается в периодической передаче тест-пакетов удаленным командно-измерительным контролерам и в последующем анализе результатов их выполнения. Блок „Тестирование и восстановление вычислительного процесса“ относится, большей частью, к программному обеспечению. В задачи этого блока входит контроль вычислительных ресурсов, целостности данных, корректности межкомпонентных связей, а также принятие мер по возобновлению функциональности ЭАСУ после системных сбоев. Блок „Контроль достоверности командно-измерительной информации“ тесно взаимосвязан с двумя вышерассмотренными блоками. Достоверность командно-измерительной информации может быть нарушена за счет помех различной природы, возникающих при передаче ин-

формации в длинных линиях связи. Во избежание искажения информации в рассматриваемом блоке предусматривается применение помехоустойчивого кодирования. Резервное копирование экспериментальных, промежуточных и априорных данных выполняется автоматически с заданной периодичностью, что позволяет оперативно восстановить вычислительный процесс при аварии вычислительной системы.

Третий уровень делится на три слоя задач, в соответствии с частотой и приоритетом их решения [7]. В первый слой входят задачи идентификации стратегии управления, управления запасами ЖМК и оптимизации расходных параметров по критерию минимума энергозатрат. Задача идентификации стратегии управления включает определение общего времени работы погружной части ГМП ($T_{общ}$), с учетом экономической рентабельности и различных временных ограничений, на основании которого определяется производительность по твердому (m_T). Суть задачи управления запасами твердого материала в технологических емкостях заключается в обеспечении стабильной, непрерывной подачи ЖМК в гидроподъем при прерывистом, неравномерном потоке ЖМК от АС. Ее решение осуществляется с помощью бункера-дозатора, локальных систем регулирования, а также с использованием моделей прогнозирования притока твердого от АС и дозирования подачи ЖМК в транспортный трубопровод (ТТ).

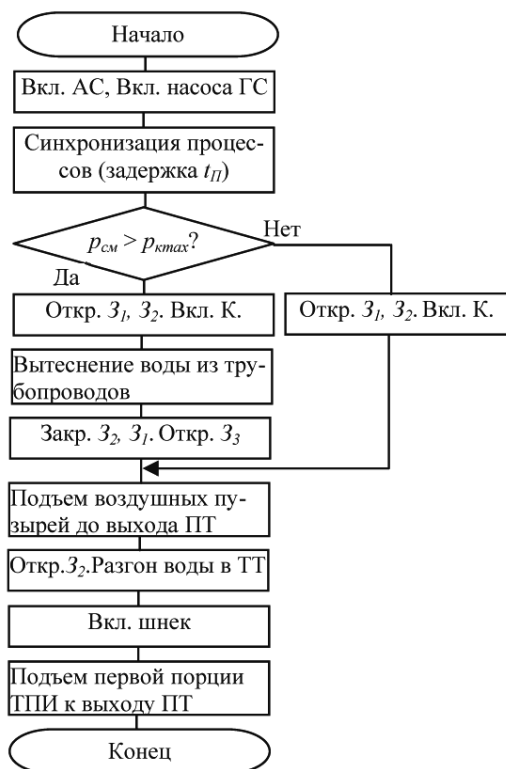


Рис. 3. Алгоритм запуска подводного оборудования ГМП

Следует отметить, что в ряде случаев при разработке бедных месторождений полезных ископаемых более эффективной может оказаться „безбункерная“

технология, за счет сокращения числа технологических операций, несмотря на невозможность оптимизации расходных параметров гидроподъема.



Рис. 4. Алгоритм останова подводного оборудования ГМП

„Блок гидроподъема“ содержит подблоки „Стабилизация параметров гидроподъема“ и „Регулирование расхода и плотности пульпы в ТТ“, которые базируются на моделях „Стационарных и переходных процессов гидроподъема“. Эти модели ускоренного времени, как было отмечено выше, реализованы в составе программного САЕ-комплекса ЦКП.

„Модель переходных процессов гидроподъема“ используется для определения параметров нестационарных режимов в рамках запатентованного автоматизированного способа запуска и останова подводного оборудования ГМП [2]. Согласно разработанному способу, запуск и останов глубоководного эрлифтного гидроподъема (ГЭГ) осуществляется на смесителе с оптимальной глубиной погружения, при достижении согласованности параметров переходных режимов в элементах гидроподъема с рабочими характеристиками донного блока.

К преимуществам способа относятся:

- реализация запуска ГЭГ непосредственно на смесителе, глубина погружения которого соответствует максимальному КПД в рабочем режиме;
- осуществление управления процессом запуска ГЭГ в автоматизированном режиме комплексно с переходными режимами в элементах добычного оборудования донного блока;
- обеспечение надежности протекания пусковых операций и устойчивости к разного рода возмущениям;

– обеспечение приемлемой продолжительности запуска ГЭГ с учетом необходимости выполнения суточного задания по подъему минерального сырья.

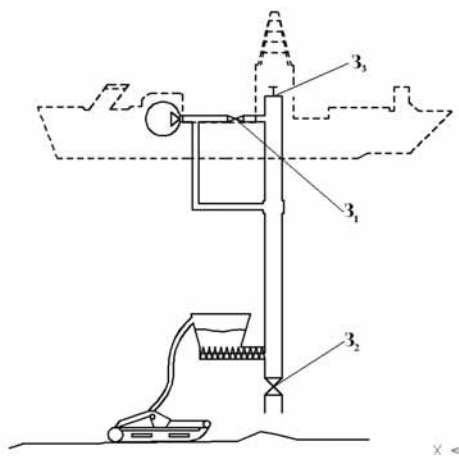


Рис. 5. Расположение запорно-регулирующей арматуры в гидродожделье

Принцип разработанного способа запуска заключается в предварительном снижении давления в смесителе путем выполнения следующих операций. При открытых задвижках 3_1 и 3_2 (рис. 5) включается привод компрессора и осуществляется вытеснение воды из трубопроводов через нижнее сечение ТТ. Перекрываются задвижки 3_1 и 3_2 и пневмопоток перенаправляется через нагнетающий пневмопровод в смеситель. Открывается 3_3 , что приводит к разгерметизации ТТ и снижению, таким образом, давления в смесителе с последующей подачей в него сжатого воздуха. Далее открывается задвижка 3_2 и эрлифт переходит в рабочий (установившийся) режим.

С целью уменьшения продолжительности запуска алгоритмом предусмотрено параллельное выполнение операций по подготовке к транспортированию сырья. Процесс подготовки донного блока к транспортированию сводится к накоплению в БД необходимого количества ЖМК (M_n) к моменту готовности эрлифта транспортировать пульпу. Длительность процесса подготовки эрлифта, по предварительной оценке, может быть либо меньшей, либо равной длительности процесса подготовки донного блока. Поэтому в алгоритме вычисляется „длительность задержки“ t_{II} , на которую нужно сместить начало запуска эрлифта относительно начала запуска донного блока.

$$t_{II} = \frac{M_n - m_{БН}}{\dot{m}_{БНПР}} - t_k - t_2 - t_3,$$

где $\dot{m}_{БНПР}$ – средний массовый расход заполнения БН твердым; $m_{БН}$ – масса твердого в БН; t_k – продолжительность вытеснения воды из трубопроводов через нижнее сечение ТТ; t_2 – продолжительность разгона воды в подводящей трубе; t_3 – суммарная продолжительность переключения задвижек.

Немаловажным преимуществом разработанного способа является возможность применения „упрощен-

ной процедуры последующего запуска“ (УППЗ). Смысл УППЗ заключается в останове подводного оборудования таким образом, чтобы давление в смесителе было меньше максимально развиваемого компрессором давления, что позволяет осуществить последующий запуск упрощенным способом (прямой подачей сжатого воздуха в смеситель, без предварительной процедуры вытеснения воды из ТТ). Достигается это перекрытием задвижки 3_2 перед выключением компрессора в процессе останова, что приводит в итоге к снижению высоты водяного столба в ТТ, а следовательно и к уменьшению давления в смесителе.

В рамках разработанного способа решена задача сокращения длительности переходных процессов в элементах горно-морского оборудования за счет совмещения во времени пусковых операций гидродожделья и донного блока, а также за счет реализации упрощенной процедуры повторного запуска установки.

Вернемся к схеме ПУ СПП. Отдельного внимания заслуживает вопрос взаимодействия приведенных блоков всех трех уровней. В первом уровне рассчитывается продолжительность времени работы погружной части ГМП в пределах суток t_1 , ограниченного результатами решения задач „Адаптация параметров ПУ СПП к изменению общей продолжительности работы подводного оборудования“ и „Реко конфигурация и подстройка параметров ПУ СПП при соответствующей команде от ЦКП“. Во втором вычисляется время t_2 в пределах текущих суток, ограниченное задачами управления надежностью и работоспособностью. Полученные t_1 и t_2 поступают в блок сравнения, где из них выбирается меньшее, после чего рассчитывается часовая производительность по твердому m_T , основываясь на суточной экономической рентабельности.

Определенная таким образом величина m_T передается в блок регулирования производительности АС, для которой этот параметр является базовым. Внутри этого блока m_T согласуется с вектором наблюдения X_B , поступающим из блока глубоководного видения и навигации (ПГВН), характеризующего особенности ландшафта и плотность залегания конкреций. ПГВН – отдельная подсистема, взаимодействующая с ПУ СПП, ее разработка является самостоятельным исследованием и намечается на ближайшую перспективу. По рассогласованию m_T и X_B рассчитывается реальная производительность m_p , которая, как правило, отличается от заданной. Параллельно с управлением производительностью АС решается задача построения маршрута АС, при этом обеспечивается максимально полная отработка участка. Для повышения точности функционирования модели навигации организована обратная связь в виде информационного вектора $X_{АС}$, который содержит характеристики движения АС (скорость, направление и др). Поскольку, как было сказано, блок регулирования производительности АС не может гарантировано обеспечивать заданную производительность m_T , измеряется реальная текущая производительность m_p , которая передается в блок регулирования расхода

пульпы в ГТ и в модель прогнозирования притока твердого от АС. Блок регулирования расхода пульпы в ГТ во взаимодействии со статическими и динамическими моделями ГТ и насосного агрегата обеспечивает необходимую пропускную способность ГТ для перекачки ЖМК в бункер-накопитель. Из совокупности параметров m_T , m_p , X_B и текущем расходе пульпы в гибком трубопроводе Q_{GT} строится модель прогнозирования притока твердого от АС. Информационный вектор $X_{ГП}$ (прогнозные запасы твердого в бункере-дозаторе) передается в модель дозирования ЖМК, где, на основании $X_{ГП}$ и информации о запасах твердого материала в бункере-дозаторе, путем задания пробных запасов в пределах ограничений по средней производительности, отыскиваются такие запасы и производительность, которые обеспечивают непрерывную работу гидроподъема при колебаниях поступления твердого от АС. Выходом модели дозирования ЖМК является вектор $V_{ДЗ}$, характеризующий ограничения по текущей производительности гидроподъема, в рамках которой решается задача оптимизации расходных параметров транспортирования пульпы по критерию минимизации энергозатрат.

Управляющий вектор $V_{ДЗ}$ подается в блок стабилизации параметров гидроподъема и одновременно, в ходе решения задачи оптимизации, преобразуется в корректирующий вектор $V_{ОП}$, который тоже передается в блок стабилизации. От локальных систем регулирования в блок оптимизации расходных параметров передается информация об энергетических затратах на гидроподъем и текущих параметрах его рабочего режима. Оптимизатор путем задания пробных величин расходных параметров (расход и плотность гидросмеси) отыскивает такие их значения, при которых энергоемкость процесса подъема минимальна. В данном блоке также происходит корректировка этих параметров с учетом векторов $V_{ДЗ}$ и $V_{ОП}$ с последующей передачей блокам регулирования плотности и расхода пульпы в качестве управляющих воздействий. Вектор $V_{ОП}$ также передается в блок регулирования производительности АС для последующего изменения производительности АС в том случае, если гидроподъем, работающий в оптимальном режиме, не обеспечивает транспортирование требуемого количества пульпы.

Направление дальнейших исследований и заключение. Предметом дальнейших исследований является доработка недостающих модулей программно-вычислительного САЕ-комплекса и его бета-тестирование при различных конфигурациях аппаратного обеспечения центральной координирующей подсистемы экспериментальной АСУ и подсистемы управления подводным оборудованием горно-морского предприятия.

Приведенные материалы лишь частично затрагивают широкий круг задач, связанных с проектированием и эксплуатацией горно-морских предприятий. Работая в данном направлении более 30 лет, авторский коллектив отдает себе отчет о сложности и многоплановости поставленных задач, а также многоэтапности процесса их решения. Однако авторы считают опубликование полученных промежуточных результатов своевременным,

так как по аналогии с освоением космического пространства в данном вопросе теория должна опережать практику. Кроме того, теоретические проработки с учетом углубленного изучения сложных физических явлений явились мощным стимулом для практической реализации некоторых конструкторских идей. В целом, авторский коллектив имеет более ста пятидесяти изобретений в области морского горного дела, подтвержденных патентами Украины и других стран. В частности, разработаны гибридные установки принципиально нового типа, которые сочетают достоинства насосного и эрлифтного вариантов, отличаются повышенными технико-экономическими показателями, эффективно используют аккумулированную океаном энергию и низкотемпературный потенциал глубинных вод. Помимо вопросов гидротранспортирования имеются изобретения из области обогащения твердых полезных ископаемых, использования альтернативных источников энергии и снижения техногенного влияния промышленных разработок на подводную флору и фауну с целью минимизации экологического ущерба [8].

Список литературы / References

1. Pivnyak G.G. Problems of deep-water hydraulic lifting of solid mineral resources / Pivnyak G.G., Kyrychenko E.A., Franchuk V.P. // New technologies in mining 21st World mining congress – Krakow, 2008, –С. 49–57.
2. Пат. 2346161 Российская Федерация, E21C50/00, E21C45/00, F04F1/20. Способ запуска и остановки морского эрлифта и система для его реализации / Пивняк Г.Г., Кириченко Е.А., Евтеев В.В., Шворак В.Г., Кириченко В.Е.; заявитель и правообладатель НГУ. Оpubл. 10.02.2009, Бюл. №4.
Pat. 2346161 Russian Federation, E21C50/00, E21C45/00, F04F1/20. Start and stop modes of sea airlift and its realization system / Pivnyak G.G., Kirichenko Ye.A., Yevteyev V.V., Shvorak V.G., Kirichenko V.Ye.; NGU is the patentee and the patent holder. Publication date February 10, 2009, Bulletin No.4.
3. Kyrychenko E.A. The technology of polymetallic concretions extraction and transporting / Kyrychenko Ye.A., Samusya V.I., Kyrychenko V.Ye. // Innovations in Non-Blasting Rock Destruction, Freiberg 2008, –P. 169–178.
4. Оптимизация параметров гидротранспортирования твердых материалов на базе экономико-математического моделирования / Кириченко Е.А., Франчук В.П., Егурнов А.И., Шворак В.Г. // Машиностроение и техносфера XXI века: сб. трудов XV международной научно-техн. конференции в г. Севастополе – Донецк : ДонНТУ. – 2008. – Т. 2. – С. 81–85.
5. Кириченко Е.А. Особенности разработки экспериментальной автоматизированной системы управления морскими горными добычными комплексами /

Кириченко Е.А., Самуся В.И., Кириченко В.Е. // сборник научных трудов Нац. горного ун-та. – Днепропетровск: 2008. – Вып. 30. – С. 112–120.

Kirichenko Ye.A. Features of the development of an experimental automated system for management of marine mining production units / Kirichenko Ye.A., Samusya V.I., Kirichenko V.Ye. // collected articles of NGU. – Dnipropetrovsk: 2008. – Issue 30. – P. 112–120.

6. Кириченко Е.А. Блочно-иерархический подход к разработке технологии управления глубоководными добычными комплексами / Кириченко Е.А., Самуся В.И., Кириченко В.Е. // Гірнична електромеханіка та автоматика №80 – Дніпропетровськ: –2008, С. 101 – 109.

Kirichenko Ye.A. Block hierarchic approach to development of technology of control of deep sea mining complexes / Kirichenko Ye.A., Samusya V.I., Kirichenko V.Ye. // Hirnycha elektromekhanika ta avtomatyka No.80 – Dnipropetrovsk: –2008, P. 101–109.

7. Кириченко Е.А. Разработка стратегии и основных принципов управления технологическим оборудованием морских горных предприятий / Кириченко Е.А., Самуся В.И., Кириченко В.Е. // Научный вестник НГУ. – Днепропетровск: НГУ. – 2008. – №10. – С. 78–83.

Kirichenko Ye.A. Development of strategy and basic principles of control of equipment at sea-mining companies / Kirichenko Ye.A., Samusya V.I., Kirichenko V.Ye. //

Naukovyi Visnyk NGU. – Dnipropetrovsk: NGU. – 2008. – No.10. – P. 78–83.

Обгрунтовано необхідність обліку впливу характеристик сучасної АСУ гірничо-морських комплексів на параметри техніки і технології освоєння глибоководних родовищ. Розроблено структурно-функціональну схему підсистеми управління підводним устаткуванням, що комплексно відображає процеси видобутку твердих корисних копалини на дні моря і транспортування їх на судно-носій.

Ключові слова: *гідротранспорт, ерліфт, гідронідієм, тверді корисні копалини, глибоководний видобуток*

The necessity of consideration of influence of modern ACS at sea-mining enterprises on parameters of equipment and technology for deep-water deposits development is grounded. The strategy and basic principles of development of the experimental ACS of sea-mining enterprises including developed functional scheme of submarine equipment control subsystem reflecting the processes of mineral extraction from sea-bottom and their transportation to carrying ship, are offered.

Keywords: *hydrotransport, airlift, hydraulic hoist, solid minerals, deep-sea mining*

Рекомендовано до публікації докт. техн. наук В.І. Самусяєю. Дата надходження рукопису 17.05.11

УДК 622.221.2:622.7.05

Е.В. Бабий¹, канд. техн. наук, ст. научн. сотр.,
М.А. Синенко¹,
А.Е. Биленко²

1 – Институт геотехнической механики им. Н.С. Полякова Национальной академии наук Украины, г. Днепропетровск, Украина, e-mail: katebabiy@yandex.ru

2 – Государственный институт по проектированию предприятий горнорудной промышленности „КРИВБАСПРОЕКТ“, г. Кривой Рог, Украина

ВСКРЫТИЕ ГОРИЗОНТОВ АРТЕМОВСКОГО МЕСТОРОЖДЕНИЯ ПРИ ТЕХНОЛОГИИ ПРЕДОБОГАЩЕНИЯ РУДЫ В КАРЬЕРЕ

Ye.V. Babiy¹, Cand. Sci. (Tech.), Senior Research Fellow,
M.A. Sinenko¹,
A.Ye. Bilenko²

1 – Institute of Geotechnical Mechanics of National Academy of Science of Ukraine, Dnipropetrovsk, Ukraine, e-mail: katebabiy@yandex.ru

2 – State Institute of Metal Mining Industry Plant Designing “KRYVBASPROEKT”, Kryvyi Rih, Ukraine

OPENING-OUT OF HORIZONS OF ARTEMOVSK DEPOSIT WITH USE OF TECHNOLOGY OF PRELIMINARY ORE DRESSING IN OPEN PIT

Рассмотрены проблемы отработки Артемовского месторождения ОАО „Центральный горно-обогатительный комбинат“ (ОАО „ЦГОК“). Предложено применить технологию предобогащения руды в карьере в комплексе с циклично-поточной технологией. Разработаны схемы вскрытия горизонтов крутонаклонными конвейерами, расположенными по борту карьера, и подземными выработками с наклонными конвейерами.

Ключевые слова: *технология предобогащения, схемы вскрытия, качество руды, циклично-поточная технология*

Вступлення. На ефективність технології добутич і переробки корисного копалини впливає

грузотранспортная связь между рабочими горизонтами карьера и поверхностью, оптимальную работу которой обеспечивает вовремя примененная схема вскрытия добычных уступов. Своевременный ввод