

ІНФОРМАЦІЙНІ ТЕХНОЛОГІЇ, СИСТЕМНИЙ АНАЛІЗ ТА КЕРУВАННЯ

УДК 004.896:622

Т.В. Борщ

Государственное высшее учебное заведение „Националь-
ный горный университет“, г. Днепропетровск, Украина,
e-mail: it-eufimb@rambler.ru

НЕЧЕТКИЙ РЕГУЛЯТОР МАССОВОЙ ДОЛИ ЖЕЛЕЗА В КОНЦЕНТРАТЕ ПО СИГНАЛУ МАГНИТНОЙ ИНДУКЦИИ В РАБОЧЕЙ ЗОНЕ СЕПАРАТОРА

T.V. Borshch

State Higher Educational Institution "National Mining Universi-
ty", Dnepropetrovsk, Ukraine, e-mail: t_borsh@mail.ru

THE FUZZY REGULATOR OF MASS FRACTION OF IRON IN CONCENTRATE BASED ON THE MAGNETIC INDUCTION SIGNAL IN THE SEPARATOR WORK SURFACE

Цель. Обоснование целесообразности применения теории нечеткой логики для сбора, контроля, первичной обработки технологических параметров объектов управления для повышения точности автоматического контроля и регулирования процесса обогащения магнитных руд по сигналам магнитной индукции в рабочей зоне сепаратора.

Методика. Для построения математических моделей управления технологическим процессом обогащения руды по сигналам индукции магнитных полей сепараторов предлагается использовать методы теории нечетких множеств и фаззи-логики.

Результаты. Замкнутый цикл измельчения руды на обогатительных фабриках является нелинейным динамическим нестационарным объектом управления, который функционирует в условиях неполного и нечеткого информационного обеспечения. Существующие автоматизированные системы управления процессами обогащения не обеспечивают качественное регулирование в условиях изменяющихся физико-механических и химико-минералогических свойств руды, что отрицательно сказывается на качестве конечного продукта. Таким образом, для описания модели сложных систем управления в условиях нестационарности процессов, запаздывания во времени, случайных возмущений, наличия нечеткой, размытой информации рационально использовать технологии искусственного интеллекта.

Научная новизна. Состоит в использовании аппарата нечеткой логики для управления процессом обогащения. Состояние оборудования, нелинейный характер изменяющихся во времени зависимостей, неточность контроля и управления являются теми причинами, по которым строгие математические модели не соответствуют реальным объектам. В ряде случаев поиск управляющих воздействий, принципиально, не может осуществляться с использованием аппарата алгебраических или дифференциальных уравнений, ставших традиционными для формализации многих задач автоматического и автоматизированного управления. Использование аппарата нечетких множеств и фаззи-логики позволяет моделировать процесс автоматизации подобно мышлению человека в условиях неопределенности.

Практическая значимость. Состоит в использовании технологий искусственного интеллекта для автоматизации сложных трудноформализуемых систем, что обеспечит повышение качества обогащения, а также снизит расходы за счет уменьшения использования дорогостоящего оборудования.

Ключевые слова: нечеткая логика, искусственный интеллект, автоматический контроль, обогащение, магнитный сепаратор, производительность

Постановка проблемы. В настоящее время минерально-сырьевая база горно-обогатительных

комбинатов Украины значительно истощилась. Количество добываемого сырья, в основном, значительно ниже, чем у основных конкурентов. В переработку вовлекаются труднообогатимые руды

© Борщ Т.В., 2013

с низким содержанием ценных компонентов. Это обстоятельство диктует необходимость создания высокоэффективных автоматизированных систем управления технологическим процессом (ТП) рудоподготовки и магнитного обогащения для достижения высоких показателей извлечения качественного концентрата.

Показателем качества железорудного концентрата, который производится на магнитообогатительных фабриках, является массовая доля общего железа. Контроль качества концентрата осуществляется с помощью ручного отбора технологических проб и их химического анализа в лаборатории [1]. Периодичность отбора обычно составляет несколько раз в смену, что недостаточно для управления качеством концентрата. Управление качеством концентрата происходит с большим запаздыванием путем изменения производительности по исходной руде на входе технологической секции.

Для повышения эффективности управления качеством концентрата необходимо прогнозировать показатель качества концентрата на период эквивалентного запаздывания секции обогащения с целью выработки упреждающего управляющего воздействия, что позволит сократить длительность переходных процессов, возникающих в системе управления в связи с изменением качественных и количественных характеристик перерабатываемого сырья. Выполнение этого условия обеспечит минимизацию времени, в течение которого технологические агрегаты работают вне области своих оптимальных характеристик.

Автоматический контроль качества концентрата можно осуществлять по сигналу магнитной индукции в рабочей зоне сепаратора. Однако управление технологическим процессом не всегда основывается на решении числовых задач. Нелинейный характер изменяющихся во времени сигналов магнитной индукции, неточность контроля, нечеткость и размытость полученных сигналов магнитной индукции делают строгие математические модели неадекватными реальным объектам. Управление процессами на обогатительных фабриках требует информации, которая не укладывается в рамки количественных измерений. Необходимость повышения системности существующих подходов путем учета дополнительных знаний и факторов, плохо формализуемых (опыт, интуиция), требует решения практических задач, которые содержат элементы нечеткости и размытости.

В реальных промышленных условиях сложными технологическими процессами управляет квалифицированный персонал на основании своего опыта. Применение нечеткого подхода позволяет математически описать знания опытных операторов и использовать их знания для разработки интеллектуальной автоматизированной системы.

Анализ современного состояния автоматического контроля оптимизации управления процессами магнитной сепарации железных руд с целью повышения

извлечения полезного компонента в концентрат, показывает необходимость разработки нечеткой модели (системы) управления технологическим комплексом магнитного обогащения по сигналам магнитной индукции поля сепаратора.

Теория нечетких множеств стала мощным и достаточно распространенным математическим аппаратом, позволяющим успешно решать подобные задачи. К сожалению, в отечественной практике он еще не нашел должного применения. Поэтому тема работы является актуальной.

Анализ последних исследований и публикаций.

Для автоматизации управления технологической линией обогащения железных руд были разработаны методы автоматизированного управления обогащением, где естественным индикатором качества ведения технологического процесса выступает магнитный сепаратор. В работе [1] был предложен способ оперативного автоматического контроля массовой доли магнитного железа в промпродукте магнитного сепаратора по величине магнитной индукции в рабочей зоне сепаратора.

Магнитную индукцию было предложено измерять с помощью датчиков Холла или магнитных резисторов, размещенных в междуполосном пространстве сепаратора. Однако этот способ имел низкую точность измерения, так как статические характеристики магнитного сепаратора дрейфуют из-за изменения химического состава слоя концентрата на поверхности барабана сепаратора.

Недостаток точных формализованных знаний, нелинейный характер поведения системы, высокая степень неопределенности, сложность формализованной модели являются основными предпосылками использования теории нечетких множеств для управления сложными процессами.

Последние исследования в этой области создают предпосылки применения подобных принципов в условиях ТП обогащения полезных ископаемых. В работах [2–4] рассмотрены возможности применения подходов нейрокибернетики для осуществления интеллектуальной идентификации процессов обогащения (на примере ТП секции магнитообогатительной фабрики) в условиях горно-обогатительных комбинатов (ГОК).

Доказано, что классические методы теории автоматического управления возможно применять только для линейных систем. Для нелинейных систем (аналогичных ТП обогащения) пока не существует надежных подходов решения поставленной задачи. Применение нечеткой логики к процессам управления дает возможность построить множество условных операторов (нечетких правил), которые обеспечивают формальное описание стратегий управления, ранее не подававшихся формализации.

Данный подход был использован в работе [2] для автоматизации процесса дробления. Проверка системы автоматического управления, использующей описанный подход на имитационных моделях, показала

возможность существенного повышения производительности дробильных агрегатов по сравнению с ручным управлением.

В работе [3] исследован вопрос осуществления идентификации с использованием нейросетевых подходов в составе интеллектуальных систем управления ТП обогащения. Автор доказывает целесообразность использования данного подхода в условиях многостадийного ТП обогащения.

В работе [4] была разработана адаптивная система управления замкнутым циклом измельчения руды на обогатительной фабрике, обеспечивающая формирование и поддержание необходимой степени измельчения руды, а также уменьшения длительности переходных процессов путем формирования управляющих воздействий на базе результатов ультразвуковых измерений параметров пульпы и гибридной нечеткой модели технологических процессов, и, тем самым, обеспечивающая достижение заданных показателей обогащения при максимизации производительности.

Однако использование высокоэнергетического ультразвука косвенно характеризует степень раскрытия руды, так как только контролирует размеры твердых частиц, принципиально, не различает то ли это пустая порода, то ли полезный минерал, а может это сrockи.

Постановка задачи: теоретическое обоснование использования аппарата нечетких множеств и нечеткой логики для повышения точности автоматического контроля массовой доли железа в концентрате по сигналу магнитной индукции в рабочей зоне сепаратора.

Основная часть. Анализ современного состояния автоматизированного контроля оптимизации управления процессами магнитной сепарации железных руд с целью повышения извлечения полезного компонента в концентрат показывает необходимость разработки нечеткой модели (системы) управления технологическим комплексом магнитного обогащения по сигналам магнитной индукции поля сепаратора.

С целью повышения точности управления процессом обогащения, повышения качества железорудного концентрата предлагается следующая схема автоматического регулирования массовой доли магнитного железа в промпродукте магнитного сепаратора по величине магнитной индукции в рабочей зоне сепаратора (рис. 1). В данной схеме предлагается использовать нечеткий регулятор (НР) с целью выработки упреждающего управляющего воздействия. Система работает следующим образом. Датчик железа (ДЖ) снимает показания в рабочей зоне сепаратора. Эти показания передаются на нечеткий регулятор, который прогнозирует массовую долю железа в концентрате, и, на основании прогноза, вырабатывается управляющее воздействие на поддержание заданного значения плотности пульпы на сливе классификатора.

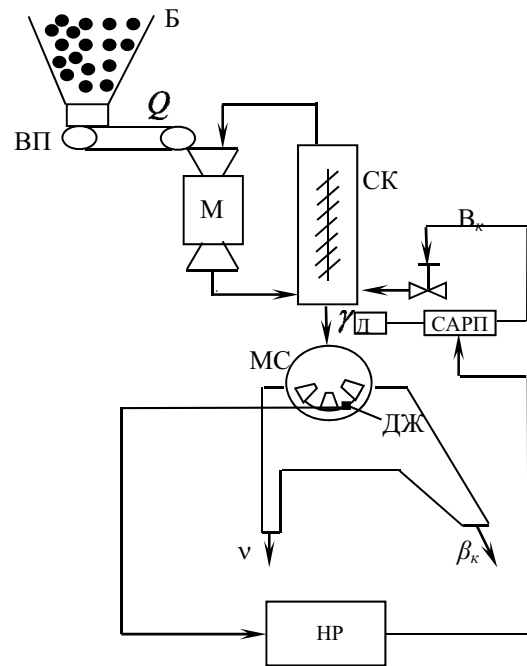


Рис. 1. Функциональная схема автоматического регулирования массовой доли железа в концентрате: СК – спиральный классификатор; МС – магнитный сепаратор; М – мельница; НР – нечеткий регулятор; САРП – система автоматического регулирования плотности пульпы; β_k – массовая доля железа в концентрате; v – хвосты; γ – плотность пульпы; V_k – вода в классификаторе; ВП – вибротитатель; Q – производительность по исходной руде; ДП – датчик пульпы; Б – бункер с рудой; ДЖ – датчик массовой доли железа в концентрате

Структурная схема работы нечеткого регулятора представлена на рис. 2.



Рис. 2. Структурная схема работы нечеткого регулятора (НР)

В блоке фазификации, т. е. введения нечеткости, физические переменные, представляющие собой входные параметры нечеткого регулятора (показания магнитной индукции в рабочей зоне сепаратора), преобразуются в нечеткие термы на основании выбранных функций принадлежности. Значение входной переменной может одновременно принадлежать нескольким нечетким множествам. Это определяет нечеткость входной экспертной информации. Значение нечеткой переменной является именем соответствующего нечеткого множества. Функция принадлежности $\mu(x_i)$ обеспечивает выбор соответствующего множества в зависимости от конкретного значения входного параметра x_i , где $i = 1, 2 \dots$

На основании экспертной БД формируются логические правила работы процесса обогащения по сигналам магнитной индукции. С использованием правил строится процедура логического заключения, в ходе которой определяются значения выходного фазипараметра объекта моделирования. Нечеткое множество вывода формируется на основании выбранных операций, выполняемых над нечеткими множествами.

Нечеткие множества позволяют получить математическую формализацию нечеткой информации для построения математических моделей. В основе этого понятия лежит представление о том, что составляющие данное множество элементы, обладающие общим свойством, могут обладать этим свойством в различной степени.

Формализация работы нечеткого регулятора массовой доли железа в концентрате по сигналу магнитной индукции в рабочей зоне сепаратора может быть проведена с помощью лингвистической переменной.

Лингвистическая переменная играет важную роль в нечетком логическом выводе и в принятии решений на основе приближенных рассуждений.

Пусть ситуация на объекте характеризуется лингвистической переменной

$$\Omega = \text{„качество концентрата“}.$$

Лингвистическая переменная характеризуется набором параметров

$$\Omega = \langle x, T, X, U, M \rangle, \quad (1)$$

где x – имя переменной; T – терм-множество, каждый элемент которого (терм) представляется как нечеткое множество на универсальном множестве X ; U – синтаксическая процедура, позволяющая оперировать элементами терм-множества T ; M – семантическая процедура, позволяющая приписать каждому новому значению, получаемому через процедуру U , некоторую семантику путём формирования соответствующего нечеткого множества.

Входные и выходные параметры нечеткой модели описываются с использованием лингвистических переменных вида (1).

В качестве входного параметра модели технологического обогащения будем использовать лингвистиче-

скую переменную „сигнал магнитной индукции“, в качестве выходного – „качество концентрата“.

На основании экспертных знаний выделяется ряд нечетких переменных (термов), необходимых для описания объекта, и строятся их функции принадлежности.

Для создания нечеткой модели технологического процесса обогащения по сигналам магнитной индукции предлагается использовать семь значений нечетких переменных: „очень малое“ (ОМ); „малое“ (М); „ниже среднего“ (НС); „среднее“ (С); „выше среднего“ (ВС); „большое“ (Б); „очень большое“ (ОБ).

Аппроксимируя зависимость $y = f(x_1, x_2, \dots, x_n)$ с помощью нечеткой базы знаний и операций над нечеткими множествами, получим нечеткий логический вывод.

Пусть $\mu^{jp}(x_i)$ – функция принадлежности входа x_i нечеткому терму

$$\alpha_i^{jp}, \quad i=1, n; j=1, m; p=1, k,$$

то есть

$$\alpha_i^{jp} = \int_{x_{i-}}^{x_i^+} \mu^{jp}(x_i) / x_i,$$

где $\mu^{dj}(y)$ – функция принадлежности выхода нечеткому терму $d_j, j=1, m$, т. е.

$$d_j = \int_{y_{i-}}^{y_i^+} \mu^{dj}(y) / y.$$

Тогда степень принадлежности конкретного входного вектора

$$X^* = \{x_1^*, x_2^*, \dots, x_n^*\}$$

нечетким термам d_j из базы знаний определяется следующей системой нечетких логических уравнений.

$$\mu^{dj}(X^*) = \bigcup_{p=1, k, j} \bigcap_{i=1, n} [\mu^{jp}(x_i^*)],$$

где \cup, \cap – операции максимума(минимума).

Нечеткое множество \tilde{y} , соответствующее входному вектору X^* , определяется следующим образом

$$\tilde{y} = \bigcup_{j=1, m} \int_{y_{i-}}^{y_i^+} \min(\mu^{dj}(x^*), \mu^{dj}(y)) / y,$$

где \cup – операция объединения нечетких множеств. Четкое значение выхода y (массовой доли железа в концентрате), соответствующее входному вектору X^* (величине магнитной индукции), определяется в результате дефазификации нечеткого \tilde{y} .

Вывод. Нелинейность, стохастические свойства руды, нестационарность, большое запаздывание во времени, неполная и нечеткая информация ТП требуют усовершенствования математической модели ТП обогащения. Использование аппарата нечеткой логики дает возможность разработать интеллектуальную систему управления, позволяющую сгенери-

ровать упреждающий управляющий сигнал в условиях изменяющихся свойств руды, и, тем самым, повысить качество обогащения.

Список литературы/ References

1. Кочура Е.В. Метод автоматического контроля массовой доли железа в концентрате магнитного сепаратора / Е.В. Кочура, Ислам Абдельхамид Юсеф Аль Бастонжи // Научный вестник НГУ. – 2005. – № 10. – С. 86–89.

Kochura E.V. (2005), *Metod avtomaticheskogo kontrolya massovoy doli zheleza v kontsentratsie magnitnogo separatora*, [Automatic control method of iron mass stake in the concentrate of magnetic separator], NGU, Dnepropetrovsk, Ukraine.

2. Воронов В.А. Многоуровневая оптимизация процессов обогащения / Воронов В.А. – М.: Изд-во Недра, 1994. – 153 с.

Voronov V.A. (1994), *Mnogourovnevaya optimizatsiya protsesov obogashcheniya*, [Multilevel optimization of concentration processes], Nedra, Moscow, Russia.

3. Купін А.І. Інтелектуальна ідентифікація та керування в умовах процесів збагачувальної технології / Купін А.І. – Кривий Ріг: Вид-во КТУ, 2008. – 204 с.

Kupin A.I. (2008), *Intelektualna identyfikatsia ta keruvannia v umovakh protsesiv zbagachuvальної tekhnologii*, [Intellectual identification and management processes in the processing technology], KTU, Krivoy Rog, Ukraine.

4. Моркун В.С. Восстановление образа объекта управления на базе неполной и нечеткой информации: материалы III Международной конференции “Стратегия качества в промышленности и образовании” / В.С. Моркун, Н.С. Подгородецкий, А.А. Цокурено – Днепропетровск-Варна, 2007. – Т. 2. – С. 587–590.

Morkun V.S., Podgorodetskiy N.S. and Tsokurenko A.A. (2007), “Renewal a character of object management on the base of incomplete and unclear information”, *Strategiya kachestva v promyshlenosti i obrazovanii*, [Strategy of quality is in industry and education], Dnepropetrovsk-Varna, pp. 587-590.

Мета Обґрунтування доцільності застосування теорії нечіткої логіки для збору, контролю, первинної обробки технологічних параметрів об’єктів управління для підвищення точності автоматичного контролю та регулювання процесу збагачення магнітних руд за сигналами магнітної індукції в робочій зоні сепаратора.

Методика. Для побудови математичних моделей управління технологічним процесом збагачення руди за сигналами індукції магнітних полів сепаратора пропонується використовувати методи теорії нечітких множин та фаззи-логіки.

Результати. Замкнений цикл подрібнення руди на збагачувальних фабриках є нелінійним динамічним нестационарним об’єктом управління, що функціонує в умовах неповного та нечіткого інформаційного забезпечення. Існуючі автоматизовані системи управління процесами збагачення не забезпечують якісне регулювання в умовах фізико-механічних та хіміко-

мінералогічних властивостей руди, які змінюються, що негативно позначається на якості кінцевого продукту. Таким чином, для опису моделі складних систем управління в умовах нестационарності процесів, запізнювання у часі, випадкових збурень, наявності нечіткої, розмитої інформації раціонально використовувати технології штучного інтелекту.

Наукова новизна. Полягає у використанні апарату нечіткої логіки для автоматизації процесу збагачення. Стан обладнання, нелінійний характер змінних у часі залежностей, неточність контролю та управління є тими причинами, за якими жорсткі математичні моделі не відповідають реальним об’єктам. У ряді випадків пошук управляючих впливів принципово не може здійснитися з використанням апарату алгебраїчних чи диференціальних рівнянь, що стали традиційними для формалізації багатьох задач автоматичного та автоматизованого управління. Використання апарату нечітких множин та фаззи-логіки дозволяє моделювати процес автоматизації подібно мисленню людини в умовах невизначеності.

Практична значимість. Полягає у використанні технологій штучного інтелекту для автоматизації складних систем, які важко формалізуються, що забезпечить підвищення якості збагачення, а також знизить витрати за рахунок зменшення використання високовартісного устаткування.

Ключові слова: нечітка логіка, штучний інтелект, автоматичний контроль, збагачення, магнітний сепаратор, продуктивність

Purpose of this paper is a theoretical justification of utility of the fuzzy logic theory use to improve the accuracy of automatic monitoring and magnetic ore concentration process control by the signals of the magnetic induction in the working area of the separator.

Methodology. An alternative way of development of automated control system based on the use of artificial intelligence technologies (neural networks, fuzzy logic) is proposed.

Findings of the study are the use of fuzzy logic for complex control systems in order to provide necessary quality control of the magnetic ore concentration process under conditions of processes’ nonstationarity, time delay, random perturbation, presence of fuzzy information.

Originality consists in the use of fuzzy logic to automate the magnetic ore concentration process by the signals of the magnetic induction, which will provide the necessary quality control under conditions of incomplete and fuzzy information about the object.

Practical Implementation consists in the use of artificial intelligence for automation of complex hard forming systems, what will increase concentration quality as well as reduce costs by less use of expensive equipment.

Keywords: fuzzy logic, artificial intelligence, automatic monitoring, ore concentration, magnetic separator, productivity

Рекомендовано до публікації докт. техн. наук Е.В. Кочурою. Дата надходження рукопису 17.01.13.