

**Findings.** The analysis of different contingencies occurred on the 500 production entities of “Spetsshakhtobremeniye” Co., Ltd. has made it possible to estimate the degree of influence of costs spent on elimination of their aftermath on the level of production profitability and also to develop criteria for assessment of the level of contingency.

**Originality.** Implementation of the proposed criterion, Contingency Index, allows assessing the impact of costs associated with its elimination on technological process in general and the engineering-and-economic performance of production division.

**Practical value.** The fulfilled analysis showed that a significant number of contingencies occurred while drilling vertical shafts and large-diameter boreholes may be

prevented by maintaining technical and technological discipline. Also, the analysis showed that more attention should be paid to studying the mechanism of interaction between the straight bit and rocks with different strength properties taking into consideration development of technical means ensuring the verticality of constructed mine workings.

**Keywords:** *drilling process, vertical wells, accidents while drilling, drilling and blasting operations, drilling-out, contingencies, evaluation criterion*

*Рекомендовано до публікації докт. техн. наук О.М. Шахенком. Дата надходження рукопису 10.11.11.*

УДК 622.063.23

И.Г. Сахно, канд. техн. наук, доц.

Государственное высшее учебное заведение „Донецкий национальный технический университет“, г. Донецк, Украина, e-mail: sahno\_i@mail.ru

## ВОССТАНОВЛЕНИЕ ЭКСПЛУАТАЦИОННОГО СОСТОЯНИЯ ГОРНЫХ ВЫРАБОТОК С ПОМОЩЬЮ НЕВЗРЫВЧАТЫХ РАЗРУШАЮЩИХ СМЕСЕЙ

I.G. Sakhno, Cand. Sci. (Tech.), Associate Professor

State Higher Educational Institution “Donetsk National Technical University”, Donetsk, Ukraine, e-mail: sahno\_i@mail.ru

## REHABILITATION OF OPERATING STATE OF A MINE WORKING BY MEANS OF NONEXPLOSIVE DESTRUCTIVE MIXTURES

**Цель.** Разработка и внедрение нового способа восстановления эксплуатационного состояния выработок, основанного на разрушении смещенных в полость ремонтируемой выработки пород с помощью невзрывчатых разрушающих смесей. Это позволит снизить трудоемкость, повысить безопасность работ и снизить интенсивность смещений пород в послеремонтный период.

**Методика.** В работе предложен новый способ ремонта выработок, позволяющий вести работы по перекреплению с разрушением пород без динамического воздействия на них, при минимальной доле ручного труда. На основании проведенных аналитических исследований с использованием решений классической теории упругости, а также теории разрушения Гриффитса-Ирвина в работе предложена методика расчета параметров способа.

**Результаты.** Проведена опытно-промышленная проверка предложенных технических решений в условиях шахт Донецко-Макеевского углепромышленного района и получен положительный результат по внедрениям. На основании проведенных шахтных экспериментов доказана возможность и целесообразность применения предложенного способа в условиях трещиноватых пород с прочностью в образце до 50 МПа. В результате натурных экспериментов выявлены недостатки, на устранение которых и будут направлены дальнейшие исследования.

**Научная новизна.** Впервые предложен способ ремонта горных выработок с присечкой боковых пород с помощью невзрывчатых разрушающих смесей и определены его параметры.

**Практическая значимость.** Использование предложенного способа восстановления эксплуатационного состояния горных выработок позволяет обеспечить разрушение пород любой прочности при исключении динамического воздействия на массив и уменьшении смещений пород в послеремонтный период.

**Ключевые слова:** *горная выработка, восстановление эксплуатационного состояния, разрушение горных пород, невзрывчатый разрушающий состав, саморасширение*

**Постановка проблемы в общем виде и ее связь с важными научными и практическими задачами.** Одной из наиболее актуальных задач угольной отрасли, наряду с наращиванием объемов добычи, традиционно остается обеспечение эксплуатационного

состояния горных выработок. К сожалению, реализация концепции безремонтного поддержания выработок на практике до сих пор не осуществлена, а ее воплощение требует необоснованно больших материальных затрат. Внедрение в последние годы на передовых угледобывающих предприятиях Украины современных, отвечающих мировому уровню, средств

и технологий поддержания горных выработок позволило значительно повысить темпы проведения и сократить смещения приконтурных пород, однако даже на этих предприятиях вопрос восстановления эксплуатационного состояния выработок стоит достаточно остро, особенно для подверженных влиянию очистных работ и поддерживаемых за лавой. Несмотря на достигнутые результаты в технологии и технике проведения и крепления выработок, ремонт и перекрепление остаются неизменными технологическими процессами производственной деятельности угольных шахт.

Так в настоящее время на шахтах Украины ежегодно ремонтируется около 300 км выработок, при этом замена деформированных элементов крепления обычно сопровождается присечкой пород кровли, почвы и боков, а процесс перекрепления остается до сих пор практически не механизированным. В условиях глубоких шахт Донбасса средний удельный объем перекрепления выработок составляет 7,5 м на 1000 т. добычи.

**Анализ последних исследований и публикаций.** Опыт [1, 2, 3] показывает, что ведение ремонтных работ нарушает сложившееся равновесное состояние и приводит к интенсивному деформированию вмещающего выработки массива, что негативно сказывается на послеремонтном состоянии выработки.

Следует отметить, что разнообразие горно-геологических условий привело к возникновению разных вариантов технологических схем восстановления выработок до эксплуатационного состояния. С точки зрения физико-механических свойств пород, на наш взгляд, следует выделить два противоположных случая: 1 – приконтурная область представлена породами с низкой прочностью и высокой степенью нарушенности, склонными к обрушению в полость выработки при демонтаже деформированной рамы крепи; 2 – приконтурные породы представлены достаточно прочными слоями пород, самообрушение которых в полость выработки при ремонте не происходит.

Как правило, работы по разрушению боковых пород при ремонте выработок проводят либо с помощью буровзрывных работ (БВР), либо механическим способом, в основном при помощи отбойных молотков. Область применения того или иного способа определяется прочностью пород и возможностью развития вывала при проведении присечки. Как правило, разрушение с помощью отбойных молотков производится в том случае, когда присекаемые породы имеют прочность до 4–5 единиц по шкале проф. М.М. Протодяконова и развитую систему природных и техногенных трещин. Разрушение пород с помощью отбойных молотков связано с большой долей ручного труда, низкой безопасностью и производительностью работ. Так подвигание одной точки перекрепления, с заменой рамы арочной крепи, за сутки составляет одну, реже две рамы.

Буровзрывной способ разрушения присекаемых пород при ведении ремонта выработки позволяет повысить темпы ведения работ, так как основная часть времени производственного процесса при перекреплении выработки затрачивается на разрушение пород. Однако

ударно-динамическое воздействие на деформированные в полость выработки породы, при взрывании шпуровых зарядов взрывчатых веществ, приводит к развитию существующей системы трещин, отслаиванию, разрыхлению вмещающих пород, что влечет за собой вывалообразование и снижение прочности пород приконтурной зоны. Кроме того, это вызывает усиление конвергенции и не позволяет обеспечить устойчивость выработки в послеремонтный период.

**Нерешенная часть проблемы.** Однако в ряде случаев, когда приконтурная область представлена прочными породами с высокой степенью трещиноватости, разрушение которых с помощью отбойных молотков физически невозможно, альтернативы буровзрывному способу разрушения нет. В то же время ведение БВР в таких условиях приводит к развитию вывалов из кровли, что вызывает необходимость закладки пустот, образованных при обрушении, снижение темпов ведения ремонтных работ, повышение трудоемкости и стоимости работ по перекреплению.

**Постановка задачи.** Таким образом, в настоящее время вопрос восстановления эксплуатационного состояния горных выработок в описанных выше условиях достаточно актуален. Его решение является задачей данной статьи.

Известны попытки щадящего разрушения пород приконтурной зоны за счет применения контурного взрывания, способов мягкого взрывания с помощью пластиковых зарядов (зарядные трубки К и КК фирмы „Форсит“ и российские типа „Гранилен“), а также при помощи механических приспособлений и инструментов, например гидроклиньев [3]. Однако эти способы не нашли применения при ведении ремонтных работ из-за низкой эффективности, нетехнологичности и необходимости приобретения, обслуживания дополнительного оборудования для привода гидроклиньев. Известны способы повышения устойчивости пород приконтурной зоны и предотвращения вывалообразования, основанные на упрочнении их химическими композициями [4]. Однако широкого практического применения эти способы не нашли из-за сложности управления зоной упрочнения в процессе нагнетания вяжущих составов, высокой стоимости работ по упрочнению, повышению трудоемкости работ.

В статье предлагается несколько новый подход к решению проблемы восстановления эксплуатационного состояния выработок. Основная идея его заключается в осуществлении присечки пород, деформированных в полость выработки, с помощью невзрывчатых разрушающих составов. Такой подход может быть реализован как в условиях прочных, так и в условиях слабых пород. При этом может осуществляться присечка как по всему сечению, так и какой-то части выработки.

**Основной материал исследований.** В общем случае предлагаемый способ ремонта горных выработок ведется в такой последовательности: определяют ориентацию системы кливажных трещин в смещенных в полость выработки породах, производят усиление крепи на участке ведения ремонтных работ, после усиления крепи ослабляют замки на ра-

мах деформированной металлической арочной крепи и ведут отбойку пород, смещенных в полость выработки, путем бурения шпуров и размещения в них невзрывчатых разрушающих составов. При этом шпуры бурят по линиям, эквидистантным проектному контуру выработки. После обрушения пород до проектного контура производят извлечение деформированной металлической арочной рамы крепи и возведение рамы новой крепи по проектному контуру. Предлагаемый способ ремонта представлен на рис. 1.

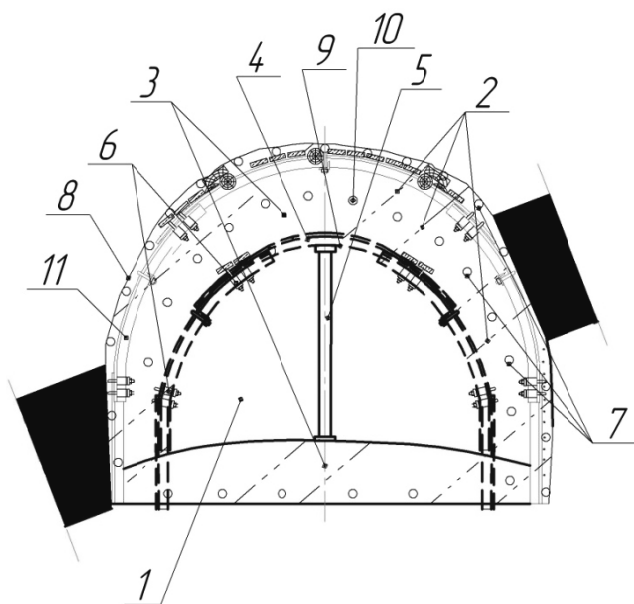


Рис. 1. Способ ремонта горных выработок: 1 – горная выработка; 2 – кливажные трещины; 3 – деформированные породы; 4 – деформированные рамы крепи; 5 – крепь усиления; 6 – замок деформированной рамы крепи; 7 – шпур; 8 – проектный контур выработки; 9 – контур смещенных в полость выработки пород; 10 – невзрывчатый разрушающий состав; 11 – рама новой крепи

Отбойка вмещающих пород путем бурения шпуров и размещения в них невзрывчатых разрушающих веществ позволяет за счет роста квазистатического давления саморасширения невзрывчатой разрушающей смеси (НРС) получить разрушение пород по требуемому проектному контуру, при этом исключить вывалообразование в кровле и боках выработки, минимизировать расслоения приконтурных пород и обеспечить устойчивость горной выработки после ремонта, что позволяет сократить трудовые и материальные затраты на обеспечение эксплуатационного состояния выработки. При этом разрушенные породы плавно опускаются на рамы деформированной крепи с ослабленными хомутами, что обеспечивает безопасность и предотвращает образование вывала. Предварительное определение ориентации системы кливажных трещин позволяет учесть кинетику сдвижений пород после их разрушения и минимизировать энергозатраты на разрушение пород при ремонте выработки. Бурение шпуров по линиям, экви-

дистантным проектному контуру выработки, обеспечивает поочередное обрушение пород от деформированного контура выработки до проектного. При этом учитываются естественные линии скольжения в приконтурных породах, закономерность передачи давления от саморасширения НРС в шпуре вглубь массива, расстояние до открытой поверхности, что позволяет обеспечить разрушение породы от растягивающих напряжений. При этом законтурная область пород остается ненарушенной, что способствует обеспечению устойчивости ремонтируемой горной выработки.

Одним из основных параметров предлагаемого способа является расстояние между шпурами. При этом следует различать расстояние между шпурами в ряду и расстояние между рядами шпуров.

Поскольку обрушение пород в полость выработки будет происходить последовательно по рядам – линиям, эквидистантным контуру, то расстояние между контуром выработки и первым рядом шпуров, а также между последующими рядами шпуров, будем определять из условия решения известной задачи Лямэ для толстостенного цилиндра.

Рассматривается осесимметричная задача нагружения упругого цилиндра, имеющего наружный радиус  $a_0$ , равный расстоянию до контура выработки, давлением, равным давлению  $P(t)$  от саморасширения НРС, приложенным по его внутренней полости радиусом  $r_0$ . Учет граничных условий и использование обобщенного закона Гука позволяют получить зависимость радиальных  $\sigma_r$  и тангенциальных  $\sigma_\theta$  напряжений от величины  $a_0$ . Принимая первую теорию прочности, которая удовлетворительно описывает разрушение хрупких материалов, в нашем случае горных пород, получаем

$$a_0 \leq 2r_0 \sqrt{\frac{P(t)}{|\sigma_{\text{раст}}|}}, \quad (1)$$

где  $|\sigma_{\text{раст}}|$  – предел прочности пород на растяжение, МПа.

Расстояние между шпурами в области пород между кливажными трещинами (расстояние между шпурами в ряду) следует определять из условия прорастания трещины между соседними шпурами с НРС.

Решение этой задачи ведем с позиций энергетической теории разрушения. В настоящее время теория Гриффитса-Ирвина является основой для всех расчетов на трещиностойкость в инженерном деле, она достаточно удовлетворительно согласуется с данными практики в условиях квазистатического нагружения. Пользуясь указанной теорией, получена формула

$$a = \frac{P(t)^2 \cdot \pi \cdot r_0^2 E_M}{E_{\text{НРС}} \cdot K_I^2} (1 - 2\mu_{\text{НРС}}), \quad (2)$$

где  $P(t)$  – квазигидростатическое давление саморасширения НРС через заданное время  $t$ , МПа;  $r_0$  – радиус шпура, м;  $E_m$  – модуль упругости породы, МПа;  $E_{НРС}$  – модуль упругости НРС, может быть принят  $4-6 \cdot 10^3$ , МПа;  $K_I$  – коэффициент интенсивности напряжений, МПа ( $\sqrt{м}$ );  $\mu_{НРС}$  – коэффициент Пуассона НРС, может быть принят 0,25.

Значение  $P(t)$  определяются экспериментально для конкретно применяемого типа НРС, а также заданных горно-геологических условий путем испытания пробы НРС из полученной партии на специальном стенде [5].

Промышленная проверка предлагаемого способа восстановления эксплуатационного состояния выработок была проведена в условиях шахты „Трудовская“ ГП ДУЭК в два этапа.

Первый этап испытаний проводился в западном магистральном откаточном квершлага гор. 493м на пикете ПК-71. Присекаемые породы были представлены, в основном, аргиллитами. Аргиллит трещиноватый, с включениями сидерита, прочность аргиллита 25–45 МПа. Смещения в выработке наблюдались со стороны кровли и правого бока, при этом деформировалась правая ножка рамы крепи и верхняк, а также происходил разрыв левого замка. В выработке проводилась замена комплекта крепи с присечкой смещенных в полость выработки пород кровли и правого бока. Согласно шахтному паспорту ремонта выработки, разрушение пород проводили при помощи отбойных молотков. Сечение выработки после перекрепления в свету  $13,8 \text{ м}^2$ , затяжка – железобетонная. Скорость ремонта – одна рама в сутки.

Реализация предлагаемого способа разрушения пород при ремонте выработки осуществлялась следующим образом. По формулам (1) и (2) определяли расстояния между шпурами в ряду и рядами шпуров, которые составили, соответственно, 24 и 38 см. Поскольку в смещенных в выработку породах визуально трещин не было обнаружено, расстояние между шпурами и рядами шпуров было принято одинаковым согласно расчету. Бурение шпуров, диаметром 42мм, осуществляли с помощью ручного пневматического сверла СПП-1. Длина шпуров была принята двукратной расстоянию между рамами крепи. В сечении было пробурено 12 шпуров. После этого устанавливали временную крепь усиления и ослабляли замки на рамах крепи.

Невзрывчатый разрушающий состав был приготовлен на месте ведения работ. В качестве рабочего агента принимали порошок, содержащий оксид кальция – 91,75мас.%, кальцинированную соду – 6 мас.%, лигносульфонат технический модифицированный – 1,5 мас.%, и этановую кислоту – 0,75 мас.%, который затворяли водой. Водотвердое соотношение составляло 0,35. Приготовленный раствор при помощи специального шприца заливали в герметичные полиэтиленовые ампулы. Ампулы с НРС помещали в шпуры.

Герметизацию шпуров производили деревянными клиньями.

Состояние забоя перекрепления в процессе ведения работ представлено на рис. 2. Процесс заливки НРС в ампулы представлен на рис. 3.



Рис. 2. Общий вид забоя перекрепления в западном магистральном откаточном квершлага гор. 493м



Рис. 3. Заливка НРС в ампулы

В результате протекания реакции гидратации происходило увеличение объема НРС в твердой фазе, что вызывало рост давления на стенки шпуров. Через 8 часов после заряжания произошло обрушение пород крепи ниже первого ряда шпуров, а через 9 часов – ниже второго ряда на ослабленные рамы. Оконтуривание выработки, для создания гладкого контура, производили с помощью обушка. После чего извлекали деформированные рамы крепи и устанавливали новые рамы по проектному контуру выработки. Цикл работ по замене 2 рам крепи был выполнен в течение двух смен.

Таким образом, предложенный способ невзрывного разрушения пород, смещенных в полость выработки, при ведении ремонта позволил сократить долю ручного труда и существенно повысить производительность работ. Основным недостатком первого этапа является длительное время разрушения пород.

Второй этап испытаний проводился во вспомогательном уклоне пласта  $m_2$  на пикете 41+5. Разрушаемые породы были представлены, в основном, аргил-

литами трещиноватыми, с включениями сидерита. Прочность аргиллита 40 МПа.

В выработке проводилась замена комплекта крепи с присечкой смещенных в полость выработки пород кровли и боков. Габариты выработки увеличивали на 1,2 м в кровлю и на 1,0 м в бока. Согласно шахтному паспорту ремонта выработки, присечку проводили при помощи отбойных молотков. Скорость ремонта – одна рама в сутки. Разрушение пород с помощью НРС реализовали в правом боку выработки. Так как породы приконтурной зоны были отслоены, визуально наблюдались трещины, параллельные контуру выработки на расстоянии 0,4–0,5 м от контура. Шпуров для НРС бурили в один ряд на расстоянии от контура выработки 0,8–0,95 м, с расстоянием между шпурами в ряду, рассчитанному по формуле (2), 40 см. Общий вид забоя перекрепления представлен на рис. 4.



Рис. 4. Общий вид забоя перекрепления во вспомогательном уклоне пласта  $m_2$

Общий ход испытаний аналогичен описанному выше. Рост трещины между шпурами с НРС начался через 6,5 часов. Через 8 часов произошло отслоение пород, однако обрушения их на почву выработки не произошло. Разборка породы была произведена вручную. Основным выявленным недостатком второго этапа, наряду с длительным временем разрушения, является отсутствие обрушения пород, несмотря на проросшую между шпурами трещину. Отделение породы от массива происходит вручную, что требует больших трудовых затрат. Решение этой проблемы может быть достигнуто за счет сокращения расстояния между шпурами с НРС.

Кроме этого, описанная технология невзрывного разрушения пород при восстановлении эксплуатационного сечения выработки была апробирована в условиях шахты „Коммунарская“ при восстановлении 9 восточного вентиляционного штрека пласта  $k_2$ . Штрек проводился по завалу, с полным восстановлением сечения. Породы кровли представлены преимущественно сланцами глинистыми с пределом прочности на сжатие 20–48 МПа, вблизи тектонических нарушений сильно трещиноватыми. Работы по разру-

шению велись с помощью БВР технологии, что часто приводило к вывалам и образованию куполов до 1,5–2,5 м в кровле выработки. Общая технология работ по предлагаемому способу аналогична описанной выше. Состояние кровли штрека при взрывном и невзрывном способе разрушения, смещенных в полость выработки пород, приведено на рис. 5 и 6 соответственно.



Рис. 5. Общий вид состояния кровли при буровзрывном способе разрушения пород в сечении проектного контура выработки



Рис. 6. Общий вид состояния кровли при невзрывном способе разрушения пород в сечении проектного контура выработки

Изменение способа разрушения пород, смещенных в полость выработки, позволило сохранить естественную прочность и несущую способность пород приконтурной зоны, что привело к сокращению количества вывалов из кровли и уменьшению их высоты. Таким образом, были значительно сокращены работы по закладке пустот вывалов за крепью, уборке породы, обрушенной из законтурной области, а также за счет своевременной установки новых рам крепи по проектному контуру и их включения в работу, предотвращены расслоения пород приконтурной зоны, что обеспечило повышение устойчивости выработки в последующие эксплуатационные периоды.

**Выводы и перспективы дальнейших исследований:**

1. Проведенные работы дают основания считать предложенный способ восстановления эксплуатационного состояния выработок прошедшим опытно-промышленную проверку.

2. Доказана возможность и целесообразность его применения в условиях трещиноватых пород с прочностью в образце до 50 МПа.

3. Для исключения выявленных на практике недостатков необходимо разработать дополнительные мероприятия, на что будут направлены дальнейшие работы.

**Список литературы / References**

1. Кошелев К.В. Охрана и ремонт горных выработок / Кошелев К.В., Петренко Ю.А., Новиков А.О. – М.: Недра, 1990. – 218 с.

Koshelev, K.V., Petrenko, Yu.A. and Novikov, A.O. (1990), [Maintaining and Repair of Mine Tunnels], Nedra, Moscow, Russia.

2. Негрей С.Г. Обоснование параметров механического отпора породам почвы выемочных выработок при отработке лав обратным ходом. Автореф. дис. канд. техн. наук: 05.15.02. / Негрей С.Г. – Донецк, 2007. – 23 с.

Negrey S.G. (2007), "Substantiation of mechanical resistance parameters of mine workings with retreat driving of a longwall to above rocks", Abstract of Cand. Sci. (Tech.) dissertation, 05.15.02, Donetsk, Ukraine.

3. Борзых А.Ф. Содержание, ремонт и ликвидация выработок угольных шахт / Борзых А.Ф., Зюков Ю.Е., Княжев С.Н. – Алчевск: ДонГТУ, 2004. – 614 с.

Borzykh, A.F., Zyukov, Yu.Ye. and Knyazhev, S.N. (2004), *Soderzhanie, remont i likvidatsiya vyrabotok ugolnykh shakht* [Maintaining, Repair and Liquidation of Tunnels of Coal Mines], DonGTU, Alchevsk, Ukraine.

4. Черняк И.Л. Упрочнение пород в подготовительных выработках / Черняк И.Л. – М.: Недра, 1993. – 256 с.

Chernyak I.L. (1993), *Uprochneniye porod v podgotovitelnykh vyrabotkakh* [Strengthening of Rocks in Preparatory Workings], Nedra, Moscow, Russia.

5. Пат. №60794, МПК (2011.01) G01L 1/10, E21C 37/00 Стенд для випробувань невибухових руйнуючих речовин / М.М. Касьян, І.Г. Сахно, (Україна). – 2010 15412; заявл. 20.12.2010, опубл. 25.06.2011; Бюл. №12. – 6 с.

Kasyan, M.M. and Sahno, I.G. (2010), Patent No.60794, МПК(2011.01) G01L 1/10, E21C 37/00 "Testbench for testing non-explosive destructive substances", 15412; application date December 20, 2010, publication date June 25, 2011; Bulletin no.12, 6 p.

**Мета.** Розробка та впровадження нового способу відновлення експлуатаційного стану виробок, заснованого на руйнуванні зміщених у порожнину виробки порід за допомогою невибухових руйнівних сумішей. Це дозволить знизити трудомісткість, підвищити безпеку робіт і знизити інтенсивність зсувів порід у післяремонтний період.

**Методика.** У роботі запропоновано новий спосіб ремонту виробок, що дозволяє вести роботи із перекріплення з руйнуванням порід без динамічної дії на них, при мінімальній долі ручної праці. На підставі проведених аналітичних досліджень з використанням класичної теорії пружності, а також теорії руйнування Гріффітса-Ірвіна, у роботі запропоновано методику розрахунку параметрів способу.

**Результати.** Проведено дослідно-промислову перевірку запропонованих технічних рішень в умовах шахт Донецько-Макіївського вуглепромислового району й отримано позитивний результат із впровадження. На підставі проведених шахтних експериментів доведено можливість і доцільність використання запропонованого способу в зразку до 50 МПа. У результаті натурних експериментів виявлено недоліки, на усунення яких і будуть направлені подальші дослідження.

**Наукова новизна.** Уперше запропоновано спосіб ремонту гірничих виробок із присічкою бічних порід за допомогою невибухових руйнівних сумішей і визначено його параметри.

**Практична значимість.** Використання запропонованого способу відновлення експлуатаційного стану гірничих виробок дозволяє забезпечити руйнування порід будь-якої міцності при виключенні динамічної дії на масив і зменшенні зсувів порід у післяремонтний період.

**Ключові слова:** гірничі виробки, відновлення експлуатаційного стану, руйнування гірських порід, невибуховий руйнуючий склад, саморозширення

**Purpose.** To develop and introduce the new method of renewal of the operating state of mine workings, based on the destruction of the rock displaced into the tunnel by means of nonexplosive destructive mixtures. It will allow reducing labour intensiveness, assure safety of works and reduce intensity of rock displacements in future period.

**Methodology.** The author suggests a new method of mine working repair allowing re-fastening followed by destruction of rock without dynamic influence on it and requiring minimum hand work. On the basis of analytical studies involving solutions of the classical theory of elasticity and the theory of destruction of Griffith-Irwin the procedure of calculating the parameters of the method was offered.

**Results.** Industrial verification of the offered technical solutions was conducted by its implementation in the mines of the Donetsk and Makeyevka regions and the positive result was obtained. On the basis of the experiments the possibility and expedience of application of the offered method in mines was proven for the conditions of rock with durability in a specimen up to 50 МПа. The experiments showed some shortcomings of the method which will be eliminated in further research.

**Originality.** For the first time the method of repair of the mine working with destruction of rock by nonexplosive destroying mixtures has been offered and its parameters have been defined.