

А.А. Колб

## ОПРЕДЕЛЕНИЕ ПОТЕРЬ ОТ ВЫСОКОЧАСТОТНЫХ ПУЛЬСАЦИЙ ТОКА СИЛОВЫХ АКТИВНЫХ КОМПЕНСАТОРОВ

А.А. Kolb

### DETERMINATION OF LOSSES FROM THE HIGH-FREQUENCY CURRENT PULSATIONS OF POWER ACTIVE COMPENSATORS

На основе анализа схемы замещения и векторной диаграммы трансформатора в режиме вынужденного намагничивания вторичной обмотки пульсирующей составляющей тока силового активного компенсатора получена методика расчета потерь в стали трансформатора от пульсирующей составляющей тока силовых активных компенсаторов по размагничивающему действию вихревых токов с учетом неравномерного распределения индукции по сечению листа. Установлено, что мощность от пульсирующей составляющей тока САК, поглощаемая объемом стали трансформатора, пропорциональна максимальному значению электромагнитной энергии, обусловленной этим током, и частоте коммутации ключей инвертора, растет с уменьшением глубины проникновения электромагнитной волны.

**Ключевые слова:** активный компенсатор, потери в стали, пульсации тока

**Введение.** Преобразователи напряжения на основе АИН с ШИМ являются основным элементом для построения различных технических средств нормализации традиционных показателей качества электроэнергии. Силовые (параллельные) активные компенсаторы (САК), выполненные на основе обращенных АИН с ШИМ, управляющее воздействие которых формируется на основании теории мгновенной мощности, позволяют с высокой точностью и быстродействием компенсировать неактивные составляющие мощности, симметризовать нагрузку, устранить отклонения и колебания напряжения и др.

**Целью работы** является расчет потерь в стали трансформатора от пульсирующей составляющей тока САК по размагничивающему действию вихревых токов с учетом неравномерного распределения индукции по сечению листа, вызванного затуханием электромагнитной волны (магнитный поверхностный эффект).

**Материал исследования.** В рассматриваемой задаче высокочастотные пульсации тока могут быть представлены в виде треугольного графика (рис. 1), где обозначено:  $T_k$  – период коммутации ключей инвертора;  $\div I_n$  – уровень пульсаций тока САК.

Представленный график (рис. 1) можно разложить в тригонометрический ряд [1]

$$i_n(\omega t) \approx \frac{8I_{\max}}{\phi^2} \int (\sin \omega_k t 4 \frac{1}{9} \sin 3\omega_k t 2 \frac{1}{25} \sin 5\omega_k t 4 \dots 2 \frac{41}{k^2} \sin n\omega_k t), \quad (1)$$

где  $\omega_k \approx \frac{2\phi}{T_k}$  – угловая частота основной гармоники высокочастотных пульсаций тока (пульсирующей составляющей),  $I_{n1} \approx \frac{8I_{\max}}{\sqrt{2}\phi^2} \approx 0,573I_{\max}$  – действующее значение основной гармоники.

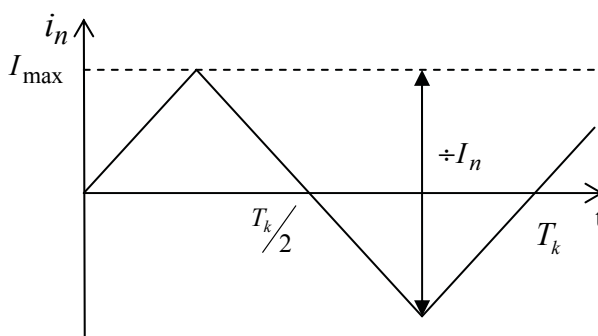


Рис. 1. График высокочастотных пульсаций тока САК

Представляя мгновенное значение высокочастотных пульсаций  $i_n \mid f/t0$  на участке  $0 \leq t \leq T_k/4$  уравнением:

$$i_n(t) \mid \frac{4I_{\max}}{T_k} t,$$

можно найти действующее значение тока всех гармонических составляющих, путем непосредственного интегрирования квадрата мгновенных значений:

$$I_n \mid \sqrt{\frac{4}{T_k} \int_0^{T_k/4} i_n(t)^2 dt} \mid \sqrt{\frac{4}{T_k} \int_0^{T_k/4} 16 \frac{I_{\max}^2 t^2}{T_k^2} dt} \mid \frac{I_{\max}}{\sqrt{3}} \mid \frac{\div I_n}{2\sqrt{3}} \mid 0,577 \hat{I}_{\max}$$

Поскольку амплитуды высших гармонических ряда ( $I$ ) быстро убывают, а действующее значение первой гармоники  $I_{n1}$  и всех гармоник тока  $I_n$  отличаются незначительно, то при расчете потерь можно ограничиться лишь основной гармоникой:

$$i_1(t) \left| \frac{8I_{\max} \sin \omega_k t}{\phi^2} \right|$$

$$\left| 0,81 I_{\max} \sin \omega_p t \right| I_{1m} \sin \omega_k t,$$

или использовать эквивалентную синусоиду, амплитуда которой находится исходя из действующего значения тока всех гармоник  $I_{\Sigma m} \left| \sqrt{2} I_n \right| \sqrt{2} 0,577 I_{\max} \left| 0,816 I_{\max} \right.$  (обеспечивается равенство действующих значений), что практически совпадает с амплитудным значением первой гармоники  $I_{1m} \left| 0,81 I_{\max} \right.$ .

Расчет потерь в стали базируется на схеме замещения (рис. 2), в которой ток высокочастотных пульсации, характеризуемый основной или эквивалентной синусоидой, является заданным с неизменной амплитудой при данном способе ШИМ (режим источника тока). Схема замещения (рис. 2) включает активные сопротивления  $r_1$  и  $r_2$ , реактивные составляющие  $kx_1$  и  $kx_2$  ( $k \left| \omega_k / \omega_1 \right.$ ), обусловленные потоками рассеяния соответственно первичной и вторичной обмоток трансформатора, а также две параллельные ветви с активным  $R_c$  и реактивным  $x_0$  сопротивлениями. Разделение намагничивающего тока на активную  $I_a$  и реактивную  $I_p$  составляющие производится на основании явления магнитного поверхностного эффекта, в результате которого происходит неравномерное распределение магнитного потока по сечению листа, вызванное затуханием электромагнитной волны.

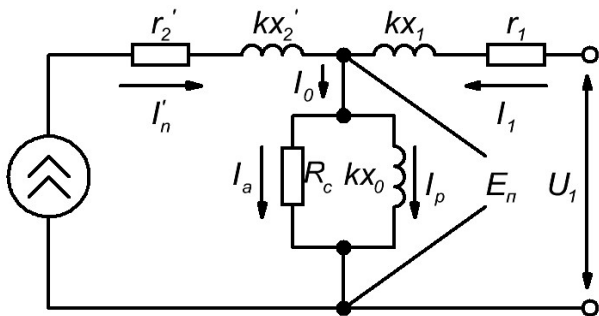


Рис. 2. Схема замещения трансформатора в режиме вынужденного намагничивания его вторичной обмотки пульсирующей составляющей тока  $I_n$  (режим источника тока)

Схеме замещения (рис. 2) соответствует векторная диаграмма трансформатора для режима вынужденного намагничивания пульсирующей составляющей тока  $I_n$  вторичной обмотки трансформатора, представленная на рис. 3.

На этой диаграмме магнитный поток  $\Phi_n$  создается реактивной составляющей тока  $I_p$ . Потери в стали компенсируются активной составляющей  $I_a$ . Причем геометрическая сумма указанных составляющих остается неизменной при заданном уровне пульсаций тока САК.

На рис. 3. показаны также вектор индукции  $B_n$ , совпадающий с магнитным потоком  $\dot{A}_n$  и вектор напряженности поля  $\dot{H}_n$ , совпадающий с током  $\dot{i}_0$ .

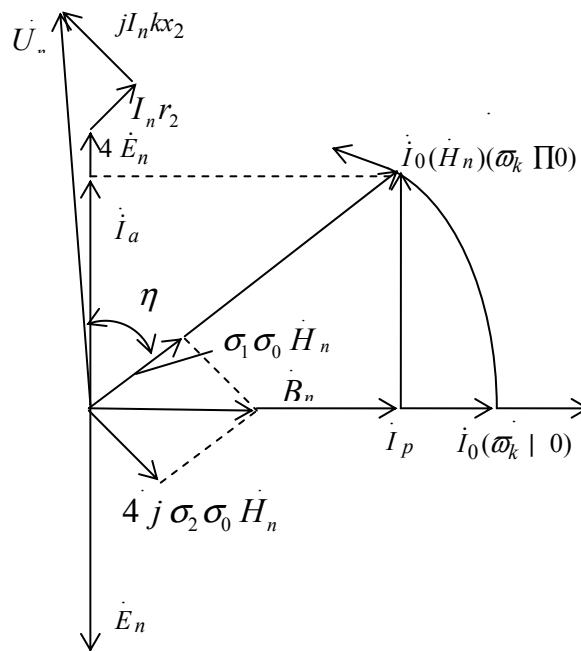


Рис. 3. Векторная диаграмма трансформатора в режиме вынужденного намагничивания пульсирующей составляющей тока САК

Отношение комплексов магнитной индукции и напряженности магнитного поля определяет комплексную магнитную проницаемость  $\dot{\sigma}$  [1, 2] ( $\dot{B}_n / \dot{H}_n \left| \dot{\sigma} \sigma_0$ , где  $\sigma_0$  – постоянная, характеризующая магнитные свойства вакуума). Комплекс  $\dot{B}_n$  может быть разложен на две составляющие. Первая совпадает по фазе с  $\dot{H}_n$ , а вторая отстает на угол  $90^\circ$  [1, 3]. При этом:

$$\dot{B}_n \left| \sigma_1 \sigma_0 \dot{H}_n + 4 j \sigma_2 \sigma_0 \dot{H}_n \left| \dot{\sigma} \sigma_0 \dot{H}_n \right. \right.$$

Вещественная составляющая  $\sigma_1$  комплексной магнитной проницаемости соответствует относительной магнитной проницаемости, которая определяет магнитную индукцию при заданной напряженности поля, а  $\sigma_2$  характеризует потери в стали [1, 2]. Следовательно, потери в стали могут быть определены разделением тока  $I_0$  контура намагничивания на активную  $I_a$  и реактивную  $I_p$  составляющие на основании неравномерного распределения индукции по сечению листа. При этом, с учетом обозначений рис. 2, имеем:

$$+P_{cm} \left| 3E_n I_a + 3I_p kx_0 I_a \right. \quad (2)$$

При прохождении плоской электромагнитной волны вдоль стального листа, толщина которого значительно меньше других размеров, магнитная индукция распределяется по сечению листа в зависимости от координаты  $Z$  по закону [1–4]

$$\dot{B} \mid \frac{\dot{B}_a ch \psi Z}{ch \psi a}, \quad (3)$$

где  $\dot{B}_a$  – индукция магнитного поля на поверхности листа;  $2a$  – толщина листа;  $\psi \mid b 2 j b$ ;  $b \mid \sqrt{\frac{\sigma \sigma_0 \omega_k}{2}} \mid \frac{1}{\Delta}$ ;  $b, \Delta$  – соответственно коэффициент затухания и глубина проникновения электромагнитной волны;  $\gamma, \mu$  – удельная проводимость и относительная магнитная проницаемость стали;  $\omega_k$  – угловая частота электромагнитной волны (пульсирующей составляющей тока),  $z = a$  и  $z = 0$  соответственно на поверхности и средней плоскости листа.

Положив среднее значение индукции  $\dot{B}_{cp}$  известной величиной, равной  $\dot{A}_n / S$ , то из (3) имеем [3, 4]:

$$\dot{B}_{cp} \mid \frac{\dot{A}}{S} \mid \frac{1}{a} \int_0^a \dot{B} dz \mid \frac{1}{a} \int_0^a \frac{\dot{B}_a ch \psi z}{ch \psi a} dz \mid \frac{\dot{B}_a}{\psi a} th \psi a, \quad (4)$$

где  $th \psi a \mid th(ba 2 jba) \mid \frac{sh 2ba 2 j \sin 2ba}{ch 2ba 2 \cos 2ba}$ .

При больших значениях аргумента  $2ba$  значение функции  $sh 2ba$  и  $ch 2ba$  значительно больше единицы и поэтому [3]  $th \psi a \mid \frac{sh 2ba}{ch 2ba} \mid 1$ .

С учетом этого выражения (4) принимает вид:

$$\dot{B}_a / \dot{B}_{cp} \mid \psi a. \quad (5)$$

В левой и правой частях (5) фигурируют комплексы, и поэтому модуль  $|\psi a|$  показывает во сколько раз модуль индукции  $\dot{B}_a$  на поверхности листа больше модуля среднего значения индукции  $\dot{B}_{cp}$ .

$$\frac{B}{B_{cp}} \mid |\psi a| \mid \sqrt{2ba} \mid a \sqrt{\sigma \sigma_0 \omega_k}. \quad (6)$$

При отсутствии потерь в стали активная составляющая тока  $I_a$  в схеме замещения рис. 2 равна нулю. При этом реактивная составляющая тока будет равна току намагничивания  $I_0$ , создающему магнитное поле. При наличии потерь в стали уменьшается среднее значение индукции, что эквивалентно уменьшению реактивной (намагничивающей) составляющей тока. Степень этого уменьшения на основании выражения (6) определяется как  $I_0 / I_p \mid |\psi a| \mid a \sqrt{\sigma \sigma_0 \omega_k}$  или:

$$I_p \mid \frac{I_0}{a \sqrt{\sigma \sigma_0 \omega_k}} \mid \frac{I_0}{\sqrt{2a}}. \quad (7)$$

При этом активная составляющая тока составляет:

$$I_a \mid \sqrt{I_0^2 4 I_p^2} \mid I_0 \sqrt{14 \frac{1}{\sigma \sigma_0 \omega_k a^2}} \mid I_0 \sqrt{14 \frac{\Delta^2}{2a^2}} \quad (8)$$

где  $\Delta$  – глубина проникновения электромагнитной волны.

С учетом приведенных выражений (7) и (8) уравнение (2) примет вид:

$$\div P_{ст} \mid \frac{3k I_0^2 x_0 \div \sqrt{2a^2 4 \div^2}}{2a^2}, \quad (9)$$

Для высокочастотных пульсаций тока САК, частота которых на несколько порядков выше частоты напряжения сети, можно в схеме замещения рис. 2 пренебречь активными сопротивлениями. Полагая при этом также равенство нулю напряжения  $U_l$ , находим:

$$E_n \mid I_n \frac{kx_0 x_2 \mathfrak{R}}{x_m 2 x_2 \mathfrak{R}} \mid k k_2 I_n x_2, \quad (10)$$

где  $k_2 \mid x_0 / (x_0 2 x_2 \mathfrak{R})$  – коэффициент связи вторичной обмотки трансформатора.

На основании (10) определяется ток контура намагничивания:

$$I_0 \mid \frac{E_n}{kx_0} \mid \frac{I_n k_2 x_2 \mathfrak{R}}{x_0} \mid I_n \omega_2, \quad (11)$$

где  $\omega_2 \mid x_2 \mathfrak{R} / (x_2 \mathfrak{R} 4 x_0)$  – коэффициент рассеяния вторичной обмотки.

На основании (11) имеем из (9):

$$\div P_{ст} \mid \frac{3kx_0 I_n^2 \omega_2^2 \div \sqrt{2a^2 4 \div^2}}{2a^2}. \quad (12)$$

Так как  $k I_n^2 x_0 \mid I_n^2 L_0 \omega_k \mid W_{m.max} \omega_k$ , то из (12) следует, что часть энергии магнитного поля, обусловленная пульсирующей составляющей тока САК поглощается объемом стали.

Если известны потери в стали, соответствующие номинальному режиму  $\div P_{ст.н}$ , то для пульсирующей составляющей тока, имеющей другую частоту и индукцию, потери в стали можно оценить на основании известного соотношения:

$$\div P_{ст} \mid \div P_{ст.н} \left( \frac{\mathfrak{R} B_n}{\mathfrak{R} B_H} \right)^2 \left( \frac{\mathfrak{R} f_k}{\mathfrak{R} f_{TM50}} \right)^n - \div P_{ст.н} \left( \frac{\mathfrak{R} I_0}{\mathfrak{R} I_{TM50}} \right)^2 \left( \frac{\mathfrak{R} f_k}{\mathfrak{R} f_{TM50}} \right)^n \mid \div P_{ст.н} \left( \frac{\mathfrak{R} I_n \omega_2}{\mathfrak{R} I_{0H}} \right)^2 \left( \frac{\mathfrak{R} f_k}{\mathfrak{R} f_{TM50}} \right)^n,$$

где  $n = 1,3-1,5$  – показатель степени;  $f_k$  – частота пульсаций тока САК;  $B_n, B_n, I_0, I_{\sigma n}$  – индукция и токи намагничивания в рассматриваемом и номинальном режимах.

**Выводы.** Потери в стали трансформатора от пульсирующего тока САК могут быть определены разделением этого тока на активную и реактивную составляющие на основании неравномерного распределения индукции магнитного поля по сечению листа, вызванного затуханием электромагнитной волны и, следовательно, уменьшением среднего значения индукции магнитного поля.

Мощность от пульсирующей составляющей тока САК, поглощаемая объемом стали трансформатора, пропорциональна максимальному значению электромагнитной энергии, обусловленной этим током, и частоте коммутации ключей инвертора, растет с уменьшением глубины проникновения электромагнитной волны.

#### Список литературы

1. Круг К.А. Основы электротехники. – М.-Л.: Госэнергоиздат, 1952. – 432с.
2. Аркадьев В.К. Электромагнитные процессы в металлах // Ч.2. Электромагнитное поле. Применение теории Максвелла к рациональному использованию металлов в электротехнике. – М.-Л.: ОНТИ, 1936. – 324 с.
3. Бессонов Л.А. Теоретические основы электротехники. – 6-е изд., перераб. и доп. – М.: Высш. школа, 1973. – 752 с.
4. Нейман Л.Р., Демирчян К.С. Теоретические основы электротехники. Ч.1 и 2. – М.-Л.: Энергия, 1966.

На основі аналізу схеми заміщення й векторної діаграми трансформатора в режимі змушеного намагнічування вторинної обмотки пульсуючої складової

струму силового активного компенсатора отримана методика розрахунку втрат у сталі трансформатора від пульсуючої складової струму силових активних компенсаторів по дії, що розмагнічує, вихрових струмів з урахуванням нерівномірного розподілу індукції по перерізу листа. Встановлено, що потужність від пульсуючої складової струму САК, що поглинається обсягом сталі трансформатора, пропорційна максимальному значенню електромагнітної енергії, обумовленої цим струмом, і частоті комутації ключів інвертора, росте зі зменшенням глибини проникнення електромагнітної хвилі.

**Ключові слова:** *активний компенсатор, втрати в сталі, пульсації струму*

On the basis of analysis of chart of substitution and vector diagram of transformer in the mode of the forced magnetizing of secondary winding of pulsating constituent of current of power active compensator it has been got the methods of calculation of losses in steel of transformer from the pulsating constituent of current of power active compensators on the demagnetizing action of vertical currents taking into account uneven distribution of induction on the section of sheet. It has been set that power from the pulsating constituent of current PAC, taken in by volume of transformer's steel, proportional to the maximal value of electromagnetic energy, conditioned by this current, and frequency of commutation of the keys of inverter, grows with diminishing of depth of penetration of hertzian wave.

**Keywords:** *active compensator, iron loss, current pulsation*

*Рекомендовано до публікації д.т.н. Ф.П. Шкрабцом 08.04.10*

УДК 62-83

© Файнштейн В.Г., Цветнов В.А., Рогальская Р.В., 2010

**В.Г. Файнштейн, В.А. Цветнов, Р.В. Рогальская**

## АНАЛИЗ ДИНАМИЧЕСКИХ РЕЖИМОВ МНОГОДВИГАТЕЛЬНОГО ЭЛЕКТРОПРИВОДА

**V.G. Fainshtein, V.A. Tsvetnov, R.V. Rogalskaya**

## ANALYSIS OF DYNAMIC MODES OF THE MULTIMOTOR DRIVE

Предложена методика анализа и синтеза системы управления многодвигательным электроприводом, позволяющая дать оценку влияния на работу электроприводов отклонения параметров в системах управления отдельными двигателями, входящими в многодвигательную систему, и оценить различные способы уменьшения влияния разброса этих параметров на динамические и статические характеристики многодвигательной электромеханической системы. Влияния отклонения коэффициента усиления в цепи обратной связи индивидуального регулятора скорости привода одного или нескольких двигателей на величину упругого момента в каналах каждого привода.

**Ключевые слова:** *многодвигательный электропривод, динамические режимы, методика исследования, системы управления, момент упругой связи, погрешность коэффициентов, выравнивание нагрузки*

Многодвигательный электропривод находит достаточно широкое применение для различного рода

технологических агрегатов, например, электропривод шагающих и карьерных экскаваторов, электропривод