



В.В. Ткачов, д-р техн. наук, проф., М.І. Стаднік, д-р техн. наук, проф.,
М.В. Козарь, доц., С.М. Проценко, доц., А.Ф. Волинський, головний констр.

ВИМИКАЧІ ДИСТАНЦІЙНІ ШАХТНІ

Застосовувані в цей час на шахтних конвеєрах, канатних дорогах, лебідках і інших транспортних механізмах датчики й вимикачі аварійної зупинки по ряду параметрів не задовольняють вимогам ДСТУ EN 60204-1: 2004 р. „Електроустаткування машин. Безпека машин. Загальні вимоги“. Крім цього, наявність тільки одного виконавчого контакту не дає можливості підключати до них лінії сигналізації й індикації. Нові вимикачі серії ВДШ (вимикачі дистанційні шахтні) розроблені відповідно до сучасних вимог, мають два незалежних контакти, що перемикаються, а також світлодіодну індикацію.

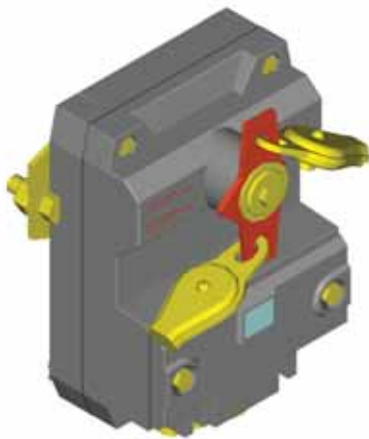
Вимикачі призначені для роботи в схемах автоматизації шахтних конвеєрів, нагрунтових і підвісних доріг, а так само у всіх системах керування й сигналізації з іскробезпечними ланцюгами рівня „Іа“. Вимикачі мають п'ять виконань, які виконані на базі єдиної конструктивної бази.

ЗАГАЛЬНІ ТЕХНІЧНІ ХАРАКТЕРИСТИКИ

Ступінь захисту IP54
Рівень і вид вибухозахисту РО, „Іа“
Електричне коло 2 перекл. контакту
Напруга на контактах, не більш 42 В
Струм через контакт, не більш 0,2 А
Індикація спрацьовування присутня
Температура навкол. середов. . . від (-40) до (+50)°С
Відносна вологість повітря при 35°С до 100%
Уніфікація конструкцій моделей, не менш 90%

Вимикачі серії ВДШ захищені патентами України (№2323498 від 24.07.2006 р.) і Росії (№72146 від 25.04.2007 р.), пройшли всі стадії розробки й впроваджені в серійне виробництво. На вимикачі є всі необхідні сертифікати й дозволи для застосування на гірничих підприємствах.

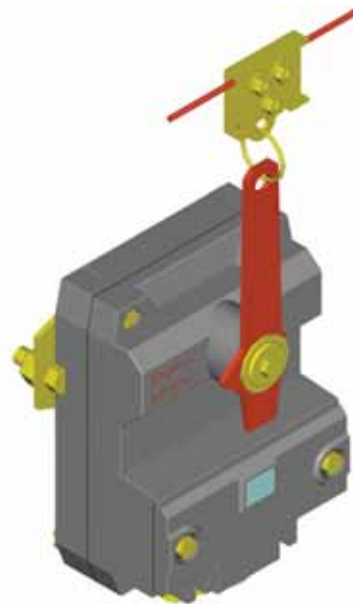
ВДШ-1



ВДШ-1. Призначений для аварійної зупинки вантажних конвеєрів з будь-якого місця уздовж конвеєрної траси з фіксацією або без фіксації відключеного стану, а також для місцевого блокування пуску конвеєра. Відстань між вимикачами до 120 м.

Зусилля впливу на привод, Н:
без фіксації 140-180
з фіксацією 50-80
Лінійний хід привода в точці впливу кабелю (троса), мм, не більш 7
Габаритні розміри, мм 90\150\190
Маса, кг 1,8

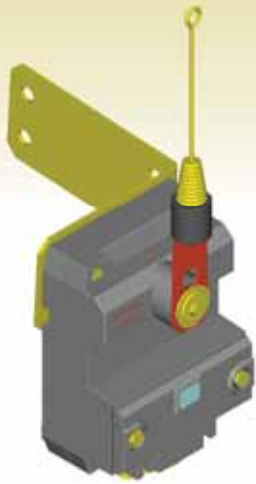
ВДШ-2



ВДШ-2. Призначений для аварійної зупинки вантажо-пасажирських або вантажних конвеєрів з будь-якого місця уздовж конвеєрної траси, у тому числі й пасажиром, що перебуває на стрічці конвеєра, з фіксацією відключеного стану, а також для місцевого блокування пуску конвеєра. Вимикач використовується разом з тяговим пристроєм, довжиною до 300 метрів.

Зусилля впливу на трос тягового пристрою, Н, не більш 50
Переміщення троса до спрацьовування, мм, не більш 30
Габаритні розміри, мм 90\150\260
Маса, кг 1,8

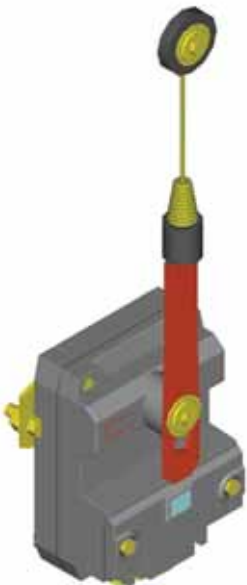




ВДШ-3

ВДШ-3. Призначений для аварійної зупинки конвеєра при сході стрічки убік.

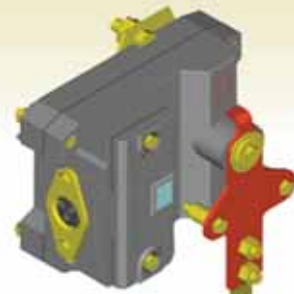
Лінійний хід приводу до спрацювання (у точці впливу стрічки), мм, не більш 40
 Допустимий вигин приводу до 90°
 Габаритні розміри, мм 250\150\390
 Маса, кг 2,3



ВДШ-4

ВДШ-4. Призначений для аварійної зупинки конвеєра, з фіксацією або без фіксації відключеного стану, при несанкціонованому відкритті огорожень, спрацювання уловлювачів стрічки, проїзді людиною місця сходу з вантажопасажирського конвеєра. Може використовуватися як кінцевий вимикач для контролю положення або реєстрації рухливих механізмів.

Кут відхилення приводу при спрацюванні ... 120-130°
 Допустимий вигин приводу до 90°
 Габаритні розміри, мм 100\150\500
 Маса, кг 2,3



ВДШ-5.

ВДШ-5. Призначений для аварійної зупинки конвеєра або іншого механізму при завалі місця пересипу транспортного потоку або при перевищенні припустимого рівня матеріалу в бункері.

Довжина приводу регульована, мм 800-1300
 Кут відхилення приводу при спрацюванні 12°
 Габаритні розміри, мм 220\220\1450
 Маса, кг 6

Контакти:

49000, м. Дніпропетровськ, пр. Карла Маркса, 19,
 Державний вищий навчальний заклад „Національний гірничий університет“, кафедра АКС.
 Тел./факс +38 (0562) 47 39 93

Виготовлювач:

ТОВ „АКС-У“
 Тел./факс: +38 (0562) 39 75 30,
 e-mail: AKS-U@i.ua

