

УДК 622.831

С.П. Минеев¹, д-р техн. наук, проф.,
С.Н. Федотов², канд. техн. наук,
О.В. Витушко³, канд. техн. наук

1 – Государственное высшее учебное заведение „Национальный горный университет“, г. Днепропетровск, Украина, sergminee@gmail.com

2 – Институт проблем математики и механики Национальной академии наук Украины, г. Донецк, Украина

3 – Институт геотехнической механики Национальной академии наук Украины, г. Днепропетровск, Украина

ОЦЕНКА ВЛИЯНИЯ ИЗМЕНЕНИЯ МОЩНОСТИ УГОЛЬНОГО ПЛАСТА НА НАПРЯЖЕННО-ДЕФОРМИРОВАННОЕ СОСТОЯНИЕ ПРИЗАБОЙНОЙ ЧАСТИ ГОРНОГО МАССИВА

S.P. Mineyev¹, Dr. Sc. (Tech.), Professor,
S.N. Fedotov² Cand. Sc. (Tech.),
O.V. Vitushko³, Cand. Sc. (Tech.)

1 – State Higher Educational Institution “National Mining University”, Dnipropetrovsk, Ukraine, e-mail: sergminee@gmail.com

2 – Institute of Problems of Mathematics and Mechanics of the National Academy of Sciences of Ukraine, Donetsk, Ukraine

3 – Institute of Geotechnical Mechanics of National academy of Sciences of Ukraine, Dnipropetrovsk, Ukraine

ESTIMATION OF INFLUENCE OF COAL SEAM THICKNESS VARIATION ON THE TENSE-DEFORMED STATE OF FACE WORKING SPACE PART OF ROCK MASSIF

Рассмотрено влияние скачкообразного изменения мощности угольного пласта, имеющего место при ведении горных работ в зонах геологических нарушений, на напряженно-деформированное состояние призабойной части горного массива. Выполненная оценка указывает на необходимость применения дополнительных противовыбросовых мероприятий в струговых лавах, например в местах наплывов пород кровли.

Ключевые слова: *мощность угольного пласта, горные работы, выбросоопасность, геологические нарушения, напряженно-деформированное состояние, струговые лавы*

Ведение горных работ на выбросоопасных угольных пластах в зонах геологических нарушений относят к особо сложным условиям [1]. В подобных условиях происходит большое количество газодинамических явлений, в том числе с тяжелыми последствиями. Одним из типов геологических нарушений являются прикативные (неразрывные) нарушения в виде утонений мощности пласта или резкого увеличения его мощности за счет различных наплывов, раздувов, размывов и прочего [2].

При ведении горных работ в зонах таких утонений мощности пласта при прочных породах кровли довольно часто имеют место непереходимые зоны для выемочного механизма, используемого в очистном забое. Как правило, при переходе очистным забоем таких непереходимых зон, на практике используют буровзрывные работы (БВР) для рыхления наплывов в породах кровли. Как известно, БВР является дополнительным фактором, способствующим реализации возможного газодинамического явления (ГДЯ), что, в свою очередь, требует применения дополнительных противовыбросовых мероприятий. Кроме того, необходимо иметь в виду то обстоятельство, что изменение мощности пласта приводит к из-

менению напряженно-деформированного состояния горного массива в призабойной области [3]. А изменение напряженно-деформированного состояния горного массива естественно приведет к необходимости уточнения параметров и паспорта БВР, однако конкретных расчетов по уточнению параметров БВР для подобных условий не произведено. Поэтому авторы попытались выполнить оценку влияния резкого уменьшения или увеличения мощности выбросоопасного угольного пласта на изменение его напряженно-деформированного состояния для последующего уточнения параметров взрывного рыхления наплывов пород кровли в непереходимых очистным забоем участках угольного пласта.

На картину перераспределения напряженного состояния массива горных пород, как уже отмечалось, существенное влияние оказывает мощность пласта, причем в натуральных условиях мощность угольного пласта довольно часто не является постоянной [2]. Ранее в ряде работ были выполнены исследования влияния изменения мощности пласта на напряженно-деформированное состояние массива горных пород [3–5]. Для выполнения необходимых расчетов была решена задача в следующей постановке.

Представим схему отработки исследуемого нами угольного пласта в следующем виде (рис. 1).

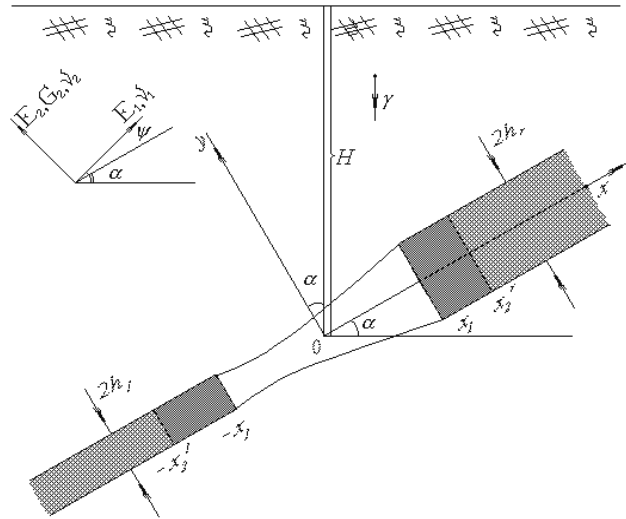


Рис. 1. Расчетная схема разработки угольного пласта на участке с резким изменением мощности

В приведенной схеме представлены следующие обозначения: x_1 – координаты забоя; x_2^l, x_2^r – координаты границ пластических зон; h_l, h_r – мощность пласта; H – глубина залегания пласта; γ – удельный вес пород; α – угол наклона пласта; ψ – угол анизотропии; $E_1, \nu_1, E_2, \nu_2, G_2$ – упругие характеристики.

Пусть исследуемый угольный пласт в области $(-\infty, -x_2^l)$ имеет мощность h_l , а в области $(x_2^r, +\infty)$ мощность равна h_r , т.е. считаем, что в исследуемой нами области пласт имеет скачкообразное изменение мощности.

В области $(-x_1, x_1)$ породы почвы и кровли находятся в состоянии свободного зависания. Считаем, что в краевых частях $(-x_2^l, -x_1)$ и (x_1, x_2^r) пласт деформируется в соответствии со своими пластическими свойствами [6].

Выработка в направлении оси z является достаточно протяженной. Это позволяет воспользоваться основными уравнениями теории упругости в случае плоской деформации анизотропного массива. Естественное (исходное) состояние массива вызвано его собственным весом и в системе координат xOy описывается формулами

$$\begin{aligned} \sigma_y^o &= -m\gamma(H - x \sin \alpha - y \cos \alpha); \\ \sigma_x^o &= -n\gamma(H - x \sin \alpha - y \cos \alpha); \\ \tau_{xy}^o &= -l\gamma(H - x \sin \alpha - y \cos \alpha). \end{aligned} \quad (1)$$

Здесь:

$$\begin{aligned} m &= \frac{1+\lambda}{2} + \frac{1-\lambda}{2} \cos 2\alpha; \\ n &= \frac{1+\lambda}{2} - \frac{1-\lambda}{2} \cos 2\alpha; \end{aligned}$$

$$l = \frac{1-\lambda}{2} \sin 2\alpha, \quad (2)$$

где λ – коэффициент бокового распора пород, величина которого близка к единице.

При разработке угольного пласта к напряжениям (1) добавятся дополнительные напряжения. Поэтому компоненты тензора напряжений ищем в виде суммы

$$\sigma_y^e = \sigma_y^o + \sigma_y; \quad \sigma_x^e = \sigma_x^o + \sigma_x; \quad \tau_{xy}^e = \tau_{xy}^o + \tau_{xy}, \quad (3)$$

где σ_y, σ_x и τ_{xy} – напряжения в массиве, появление которых обусловлено наличием выработки.

Для достаточно больших глубин ведения горных работ можно пренебречь влиянием дневной поверхности при определении дополнительных напряжений.

Компоненты тензора напряжений в краевых частях $(-x_2^l, -x_1)$ и (x_1, x_2^r) приближенно описываются обобщенным решением Прандтля [6]. В рассматриваемом случае в породах кровли и почвы возникают напряжения вида

$$\begin{aligned} \sigma_y^e &= -(a_l x + c_l), \quad -x_2^l \leq x \leq -x_1; \\ \sigma_y^e &= -(a_r x + c_r), \quad x_1 \leq x \leq x_2^r. \end{aligned} \quad (4)$$

Здесь

$$\begin{aligned} a_l &= \frac{T_n}{h_l} \cdot \frac{1-\kappa_p}{2}; \quad a_r = \frac{T_n}{h_r} \cdot \frac{1-\kappa_p}{2}; \quad \kappa_p = \frac{2|\tau_{xy}^o(0,0)|}{T_n}; \\ c_l &= C(T_n, c_p, \kappa_p) + a_l x_1; \quad c_r = C(T_n, c_p, \kappa_p) - a_r x_1; \end{aligned} \quad (5)$$

$$C(T_n, c_p, \kappa_p) = T_n \frac{\sqrt{1-\kappa_p}}{1-\kappa_p} \left(\frac{\pi}{2} - \kappa_p \sqrt{1-\kappa_p^2} - \arcsin \kappa_p \right),$$

где T_n – пределы текучести при сдвиге в плоскости xOy для материала пласта; c_p – параметры пласти-

ческой анизотропии пласта, величины которых изменяются в интервале $(-\infty, 1)$ [6].

При $\kappa_p = -1$ и $c_p = 0$ из выражений (5) получаются известные формулы Прандтля [6] для изотропного слоя.

Ширина выработанного пространства $2x_1$ заранее известна. Неизвестными являются величины пластической зоны $(x_2^l$ и $x_2^r)$ вблизи забоя. Они подлежат определению в ходе решения задачи.

Для получения решения этой задачи в явном виде воспользуемся методом суперпозиции и разобьем задачу на две задачи: первая связана с нормальным деформированием кровли, вторая с поперечным деформированием. Данный подход к решению такого класса задач был рассмотрен в работах Кузнецова С.В. [7] и Левшина А.А. [8].

Первая группа граничных условий имеет вид

$$\begin{aligned} \sigma_y^{(1)} &= m\gamma H \left(1 - \frac{\sin\alpha}{H}x\right) - (a_l x + c_l), \quad -x_2^l < x < -x_1; \\ \sigma_y^{(1)} &= m\gamma H \left(1 - \frac{\sin\alpha}{H}x\right), \quad -x_1 < x < x_1; \\ \sigma_y^{(1)} &= m\gamma H \left(1 - \frac{\sin\alpha}{H}x\right) - (a_r x + c_r), \quad x_1 < x < x_2^r; \quad (6) \\ \tau_{xy}^{(1)} &= 0; \quad |x| < \infty; \quad v = h_l; \quad x \in (-\infty, -x_2^l); \quad v = h_r; \\ &x \in (x_2^r, +\infty). \end{aligned}$$

Компоненты тензора напряжений и вектора перемещения в анизотропном теле выражаются через две аналитические функции $\Phi(z_1)$ и $\Psi(z_2)$ усложненных комплексных переменных $z_i = x + \mu_i y$ ($i=1, 2$) [9].

$$\begin{aligned} \sigma_x &= 2 \operatorname{Re}(\mu_1^2 \Phi(z_1) + \mu_2^2 \Psi(z_2)); \\ \sigma_y &= 2 \operatorname{Re}(\Phi(z_1) + \Psi(z_2)); \\ \tau_{xy} &= -2 \operatorname{Re}(\mu_1 \Phi(z_1) + \mu_2 \Psi(z_2)); \quad (7) \\ \frac{\partial u}{\partial x} &= 2 \operatorname{Re}(p_1 \Phi(z_1) + p_2 \Psi(z_2)); \\ \frac{\partial v}{\partial x} &= 2 \operatorname{Re}(q_1 \Phi(z_1) + q_2 \Psi(z_2)); \end{aligned}$$

$$p_i = \beta_{1i} \mu_i^2 + \beta_{2i} - \beta_{3i} \mu_i, \quad q_i = \beta_{1i} \mu_i + \beta_{2i} / \mu_i - \beta_{3i}, \quad (i=1, 2),$$

где μ_i – корни характеристического уравнения [9]; β_{ij} – упругие постоянные из обобщенного закона Гука [9].

Решение смешанной задачи (6), исчезающее на бесконечности, дается формулой Келдыша-Седова [9] и имеет вид

$$\begin{aligned} \Phi^{(1)}(z_1) &= \frac{\mu_2}{\mu_2 - \mu_1} \left\{ \frac{\gamma H m}{2} \left(1 - \frac{\sin\alpha}{H} \left(z_1 - \sqrt{(z_1 + x_2^l)(z_1 - x_2^r)}\right)\right) + \right. \\ &\quad \left. + [a_l \mathcal{G}(-x_2^l, -x_1) + a_r \mathcal{G}(x_1, x_2^r)] \times \right. \\ &\quad \left. \times \frac{\sqrt{(z_1 + x_2^l)(z_1 - x_2^r)}}{\pi} + \right. \\ &\quad \left. + \frac{a_l z_1 + c_l}{2\pi i} \ln \frac{\chi(z_1, -x_1)}{\chi(z_1, -x_2^l)} - \frac{a_r z_1 + c_r}{2\pi i} \ln \frac{\chi(z_1, x_1)}{\chi(z_1, x_2^r)} \right\}; \\ \Psi^{(1)}(z_2) &= -\frac{\mu_1}{\mu_2} \Phi^{(1)}(z_2), \end{aligned} \quad (8)$$

$$\text{где } \mathcal{G}(t_1, t_2) = \arctg \sqrt{\frac{x_2^r - t_1}{x_2^l + t_1}} - \arctg \sqrt{\frac{x_2^r - t_2}{x_2^l + t_2}};$$

$$\begin{aligned} \chi(z, x) &= \frac{-2i \sqrt{(z + x_2^l)(z - x_2^r)} \sqrt{(x_2^l + x)(x_2^r - x)}}{(x_2^r + x_2^l)(x - z)} + \\ &\quad + \frac{(x_2^r - x_2^l)(z + x) - 2(zx - x_2^r x_2^l)}{(x_2^r + x_2^l)(x - z)}. \end{aligned}$$

Решение (8) ограничено в точках $-x_2^l$ и x_2^r .

Условие локального влияния выработки ($\Phi^{(1)}(\infty) = \Psi^{(1)}(\infty) = 0$) на напряженное состояние массива для функций (8) примет вид

$$\begin{aligned} &\frac{\gamma H m}{2} \left(1 + \frac{\sin\alpha}{2H} (x_2^l - x_2^r)\right) \\ &+ \frac{1}{2\pi} \{a_l \zeta(-x_1, -x_2^l) - a_r \zeta(x_1, x_2^r) - \\ &- [a_l (x_2^r - x_2^l) + 2c_l] \mathcal{G}(-x_2^l, -x_1) \\ &- [a_r (x_2^r - x_2^l) + 2c_r] \mathcal{G}(x_1, x_2^r)\} = 0, \quad (9) \end{aligned}$$

где

$$\zeta(t_1, t_2) = \sqrt{(x_2^l + t_1)(x_2^r - t_1)} - \sqrt{(x_2^l + t_2)(x_2^r - t_2)}.$$

При удовлетворении граничных условий для перемещений (6) используем вид потенциалов (7) и формулу

$$\begin{aligned} \omega(b_k) - \omega(a_k) &= 2 \int_{a_k}^{b_k} \operatorname{Re}(q_1 \Phi(t) + \\ &+ q_2 \Psi(t)) dt, \quad (k = \overline{1, n}) \end{aligned} \quad (10)$$

Опуская громоздкие выкладки, связанные с вычислениями и преобразованиями интегралов, получим следующее соотношение

$$\begin{aligned}
 & -2\beta \left\{ \left[\left(\frac{a_1}{4} (2x_1 - x_2' + x_2') - c_1 \right) + \left(\frac{a_2}{4} (2x_1 + x_2' - x_2') + c_2 \right) \right] \times \right. \\
 & \quad \times \frac{\sqrt{(x_2' + x_1)(x_2' - x_1)}}{2} + \left[\frac{\gamma H m \sin \alpha}{2} \pi + \right. \\
 & \quad \left. \left. + a_1 \mathcal{A}(-x_2', -x_1) + a_2 \mathcal{A}(x_1, x_2') \right] \times \frac{(x_2' + x_2')^2}{8} \right\} = h_r - h, \\
 & \beta = \frac{\beta_{22}}{2i} \left(\frac{1}{\mu_1} - \frac{1}{\mu_1} + \frac{1}{\mu_2} - \frac{1}{\mu_2} \right).
 \end{aligned} \tag{11}$$

Трансцендентные уравнения (9) и (11) образуют систему двух уравнений для определения неизвестных длин зон призабойных пластических областей $(-x_2', -x_1)$ и (x_1, x_2') в зависимости от ширины выработанного пространства, глубины, исходного горного давления, угла напластования пород, мощности, пластических свойств и угла падения разрабатываемого пласта полезного ископаемого.

Вторая группа граничных условий имеет вид

$$\begin{aligned}
 & \sigma_y^{(2)} = 0, \quad |x| < \infty. \\
 & \tau_{xy}^{(2)} = l \gamma H \left(1 - \frac{\sin \alpha}{H} x \right), \quad -x_2' < x < x_2', \\
 & u = 0, \quad -\infty < x < -x_2', \quad x_2' < x < \infty.
 \end{aligned} \tag{12}$$

Для пород почвы граничные условия (12) полностью сохраняются.

Решение смешанной задачи (12), исчезающее на бесконечности, имеет вид

$$\begin{aligned}
 \Phi^{(2)}(z_1) = & \frac{\gamma H}{2} \frac{l}{\mu_2 - \mu_1} \left\{ \left(1 - \frac{\sin \alpha}{H} z_1 \right) \left(1 - \frac{2z_1 + x_2' - x_2'}{2\sqrt{(z_1 + x_2')(z_1 - x_2')}} \right) - \right. \\
 & \left. - \frac{\sin \alpha (x_2' + x_2')^2}{8H \sqrt{(z_1 + x_2')(z_1 - x_2')}} \right\}; \\
 \Psi^{(2)}(z_2) = & -\Phi^{(2)}(z_2).
 \end{aligned} \tag{13}$$

Таким образом, напряженно-деформированное состояние массива с наклонной выработкой описывается функциями

$$\Phi(z_1) = \Phi^{(1)}(z_1) + \Phi^{(2)}(z_1); \quad \Psi(z_2) = \Psi^{(1)}(z_2) + \Psi^{(2)}(z_2). \tag{14}$$

Численные расчеты системы трансцендентных уравнений (9) и (11) выполнены с помощью программных комплексов Borland C++ и Matlab. Результаты численных расчетов приведены в таблице. При расчетах полагалось, что $\lambda = 0,9$, $T_n = 2,5$ МПа, $c_p = 0$, $\psi = 0^\circ$, $2x_1 = 60$ м.

Данные в таблице представлены в виде трех групп строк для принятых глубин 500 и 1000 м, соответ-

венно для рассчитываемых условий: массив без изменения мощности пласта ($2h_l = 2h_r$), для условий увеличения мощности пласта ($h_r > h_l$) и для условий увеличения мощности ($h_l > h_r$).

Будем считать, что, поскольку максимум опорного давления на пласт формируется на границе пластической зоны, то длина пластической зоны является расстоянием от забоя до максимума опорного давления. Соответственно, зоной максимума опорного давления будем считать зону наибольших напряжений сжатия в призабойной части пласта.

Как видно из таблицы, большое влияние на протяженность зон пластических деформаций оказывает мощность пласта. При увеличении мощности пласта $2h_r$ протяженность призабойной пластической области $(x_2' - x_1)$ увеличивается, а, следовательно, максимум опорного давления удаляется от забоя вглубь массива. Длина призабойной пластической области $(x_2' - x_1)$, при увеличении мощности пласта $2h_r$, уменьшилась, при этом, сократилось расстояние от забоя до максимума сжимающих напряжений. Так, например, при увеличении мощности на одном из участков в 2 раза, длина прилегающей пластической зоны увеличивается в 2,5 раза, а противоположной – уменьшается на 50% для глубины 500м, для 1000м – зона пластических деформаций на участке пласта с большей мощностью увеличивается в 2 раза и уменьшается на 30% на участке с меньшей мощностью.

Кроме скачкообразного изменения мощности пласта на формирование зон пластических деформаций оказывает существенное влияние и угол напластования пород. А рост угла анизотропии приводит к дополнительному увеличению пластической зоны на участках с большей мощностью и сокращению на участках с меньшей мощностью.

Анализ напряженного состояния массива приведен для песчанистого сланца со следующими упругими характеристиками [10]

$$\begin{aligned}
 E_1 &= 1,074 \cdot 10^4 \text{ МПа}; \quad \nu_1 = 0,413 \\
 E_2 &= 0,52 \cdot 10^4 \text{ МПа}; \quad \nu_2 = 0,198; \\
 G_2 &= 0,12 \cdot 10^4 \text{ МПа}.
 \end{aligned}$$

При расчетах полагалось, что $\lambda = 0,9$, $H = 1000$ м, $2x_1 = 60$ м, $2h_l = 1$ м, $2h_r = 1,5$ м, $\psi = 0^\circ$, $T_n = 2,5$ МПа, $c_p = 0$. Зоны пластических деформаций равны

$$\text{при } \alpha = +45^\circ \quad (x_2' - x_1) = 19,85 \text{ м и}$$

$$(x_2' - x_1) = 31,14 \text{ м};$$

$$\text{при } \alpha = -45^\circ \quad (x_2' - x_1) = 18,69 \text{ м и } (x_2' - x_1) = 33,24 \text{ м.}$$

На рис. 2-4 построены линии постоянного значения компоненты напряжения $\sigma_y^e / \gamma H = \text{const}$ в окрестности выработанного пространства. Из рисунков видно, что увеличение мощности пласта приводит к

уменьшению максимальных сжимающих напряжений в области пласта с меньшей мощностью (при $2h_l = 2h_r$ максимум сжимающих напряжений $|\sigma_y^e|$ равен $2,3\gamma H$, а при $2h_l \neq 2h_r$ - максимум равен $2,0\gamma H$ при $\alpha = +45^\circ$ и $1,7\gamma H$ при $\alpha = -45^\circ$

), при этом максимум приближается к забою. Максимальные сжимающие напряжения в области пласта с большей мощностью, наоборот, увеличиваются и отдаляются вглубь массива. Растягивающие напряжения при увеличении мощности пласта увеличиваются.

Таблица

Длина зон пластических деформаций

$2h_l, 2h_r$	$H, \text{ м}$	$(x_2^l - x_1), \text{ м}$							$(x_2^r - x_1), \text{ м}$						
		α													
		-60°	-45°	-30°	0°	30°	45°	60°	-60°	-45°	-30°	0°	30°	45°	60°
1,0	500	8,34	8,82	8,84	7,86	9,22	9,40	8,97	8,97	9,40	9,22	7,86	8,84	8,82	8,34
1,0	1000	18,57	20,92	19,64	13,52	20,37	22,21	19,77	19,77	22,21	20,37	13,52	19,64	20,92	18,57
1,0	500	5,39	5,84	5,96	5,38	6,31	6,35	5,95	15,25	15,87	15,49	13,18	14,90	14,97	14,27
1,5	1000	16,40	18,69	17,54	11,89	18,19	19,85	17,47	29,71	33,24	30,40	20,17	29,22	31,14	27,76
1,0	500	10,93	11,45	11,38	10,05	11,79	12,08	11,61	3,66	3,90	3,88	3,32	3,68	3,61	3,33
0,5	1000	20,74	23,17	21,75	15,11	22,54	24,58	22,04	10,42	11,78	10,85	7,21	10,51	11,17	9,86

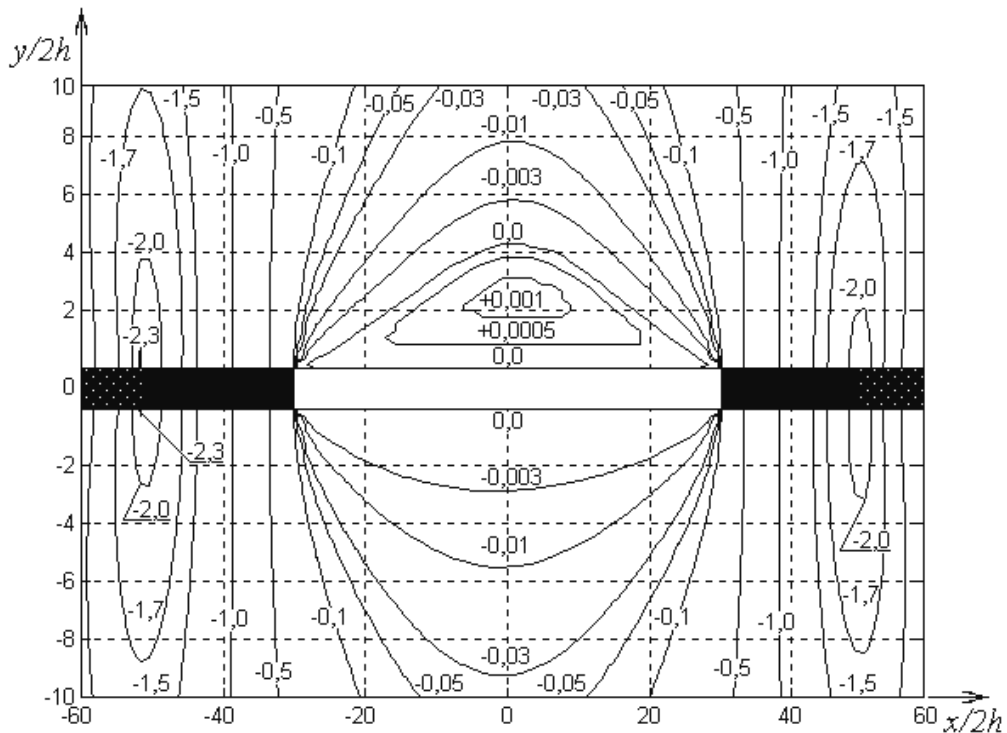


Рис. 2. Изобары $\sigma_y^e / \gamma H = \text{const}$ в окрестности выработанного пространства при $\alpha = +45^\circ$, $2h_l = 2h_r$, где напряжения: + растяжение; - сжатие

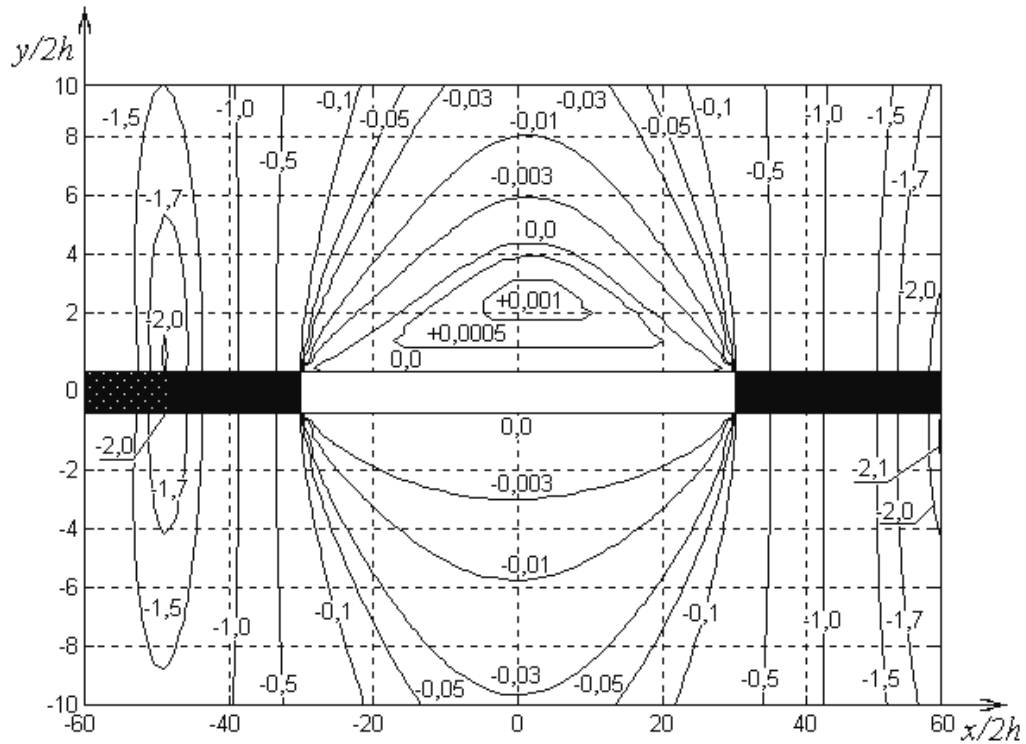


Рис. 3. То же, что на рис. 2, но при $2h_l \neq 2h_r$

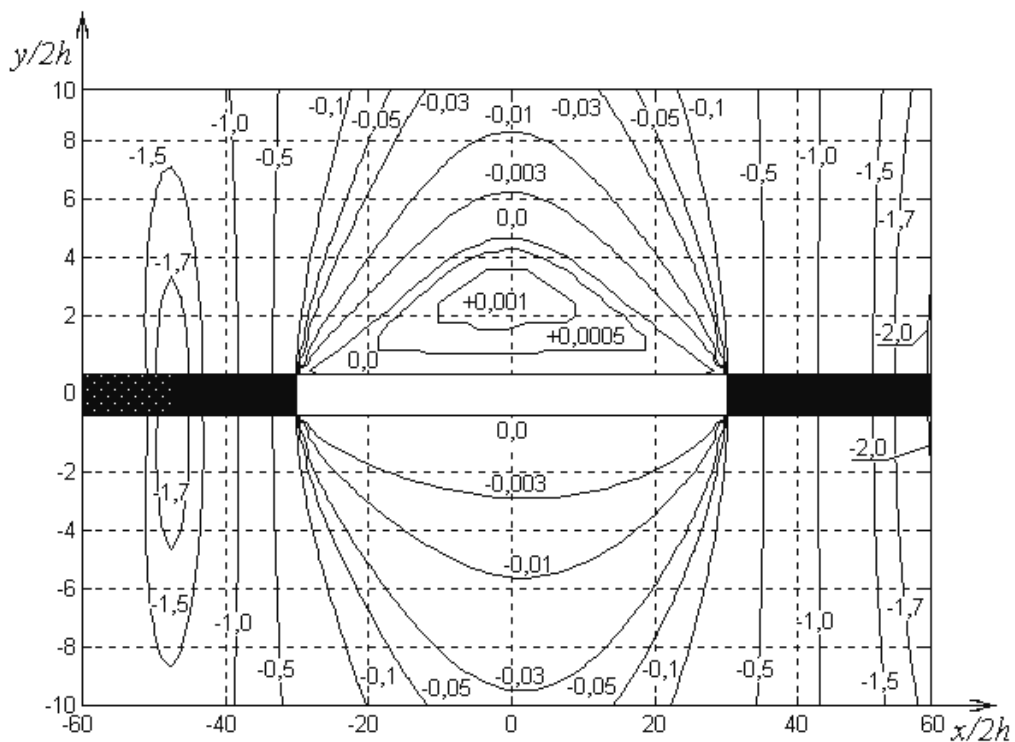


Рис. 4. То же, что на рис. 3, но при $\alpha = -45^\circ$

Увеличение мощности пласта приводит к росту горизонтальных напряжений и уменьшению касательных напряжений, при этом области максимальных го-

ризонтальных и касательных напряжений удаляются вглубь массива от выработки. Необходимо отметить, что анализ графиков, представленных на рис. 2-4, по-

казывает, что в пластической зоне пласта, где величина концентрации напряжений ниже 1, т.е. расчетные напряжения ниже γH , формируется зона повышенного газосодержания. Такая зона формируется за счет возможного „выдавливания“ газа из участков с более высокими напряжениями в участки с низким давлением. А кроме того, как известно [10], в этих участках происходит также и формирование зон дополнительного магистрального трещинообразования, ориентированного вдоль забоя. Этот вывод вполне соответствует гипотезе академика С.А. Христиановича об образовании вблизи и параллельно забою газосодержащих трещин. Модельное представление физического состояния пласта в призабойной зоне, сформулированное в ИГТМ НАН Украины [10], также вполне согласуется с данными теоретическими выводами.

Таким образом, в данной работе исследовано напряженно-деформированное состояние анизотропного массива горных пород при отработке угольного пласта на участках со скачкообразным изменением мощности. Выполненные при этом расчеты показывают, что наличие в забое выработки геологического нарушения в виде утонения или резкого увеличения мощности пласта даже при однородных свойствах угля и вмещающих пород приводит к существенному перемещению расположения максимума опорного давления и изменению коэффициента концентраций напряжений в зоне максимума опорного давления. Так, на участке угольного пласта для рассматриваемых условий со скачкообразным изменением мощности, увеличение мощности пласта приводит к росту максимальных сжимающих напряжений (приблизительно на 15-20%) и увеличению расстояния от забоя до максимума опорного давления (в 1,5 раза). Уменьшение мощности пласта ведет к снижению максимальных сжимающих напряжений на 10-12% и сокращению расстояния от забоя до максимума опорного давления в два раза. Соответственно, установленные изменения напряженно-деформированного состояния в углепородном массиве будут в забое способствовать возможной реализации газодинамического явления по сравнению с обычными условиями залегания пласта.

Данные расчеты указывают на необходимость применения дополнительных противовыбросовых мероприятий при уменьшении мощности угольного пласта, например в струговых или комбайновых лавах на непереходимых участках пласта в местах наплывов прочных пород кровли. В случае применения взрывных работ в очистном забое для устранения нависания пород кровли и возможности перехода этой зоны очистным забоем необходимо произвести соответствующие уточнения параметров в паспорте БВР, которые будут рассмотрены в дальнейшем.

Список литературы

1. Правила ведения горных работ на пластах, склонных к газодинамическим явлениям: СОУ 10.1.00174088.011-2005. – К.: Минуглепром Украины, 2005. – 225 с.

2. Горные работы в сложных условиях на выбросоопасных угольных пластах / [С.П. Минеев, А.А. Рубинский, О.В. Витушко, А.Г. Радченко]. – Донецк: Східний видавничий дім, 2010. – 606 с. Библиогр. С. 585–603. – ISBN 968-966-317-063-3

3. Федотов С.М. Основні закономірності розподілу напружень у масиві гірських порід при підземному видобутку вугілля і газу: автореф. дис. на здобуття наук. ступеня канд. техн. наук: спец. 05.15.09 „Геотехнічна і гірнична механіка“ / Федотов Сергій Миколайович; ІФГП НАН України. – Донецьк, 2009. – 20 с.

4. Левшин А.А. Напряженно-деформированное состояние горного массива при разработке угольного пласта с изменяющейся мощностью / Левшин А.А., Федотов С.Н. // Физика и техника высоких давлений. – Донецк, 1999. – Т.9, №2. – С. 51-58.

5. Булат А.Ф. Напряженно-деформированное состояние анизотропного породного массива при отработке угольных пластов / Булат А.Ф., Витушко О.В., Гоман О.Г. – Днепропетровск: Полиграфист, 2000. – 216 с.

6. Качанов Л.М. Основы теории пластичности / Качанов Л.М. – 2-е изд. – М.: Наука, 1969. – 420с.

7. Кузнецов С.В. Общие закономерности и характерные особенности перераспределения напряжений в массиве горных пород при развитии выработанного пространства / Кузнецов С.В. // Физ.-техн. пробл. разраб. полезн. ископаемых. – 1988. – №6. – С. 18–31.

8. Ильюшенко В.Г. Механика горных пород / [В.Г. Ильюшенко, В.В. Пудак, А.А. Левшин, С.И. Егоров, Н.В. Бондаренко] – Донецк, 1994. – 366 с.

9. Мухелишвили Н.И. Сингулярные интегральные уравнения / Мухелишвили Н.И. – М.: Наук, 1968. – 512с.

10. Минеев С.П. Свойства газонасыщенного угля / Минеев С.П. – Днепропетровск: НГУ, 2009. – 220с.

Розглянуто вплив стрибкоподібної зміни потужності вугільного пласта, що має місце при веденні гірничих робіт у зонах порушень, на напружено-деформований стан привибійної частини гірського масиву. Оцінка вказує на необхідність вживання додаткових протививибросових заходів у стругових лавах, наприклад у місцях напливів порід кровлі.

Ключові слова: *потужність вугільного пласта, гірничі роботи, викидонебезпечність, геологічні порушення, напружено-деформований стан, стругові лави*

Influence of saltatory change of coal seam thickness, taking place during mining in the areas of dislocations on the tense-deformed state of face working space part of rock massif is considered. Estimation indicates a necessity of application of additional outburst preventing measures in plough faces, for example in the places where the callus of roof rock appears in plough faces.

Keywords: *power of coal layer, mountain works, outburst hazard, violations, tense-deformed state, plough faces*

Рекомендовано до публікації докт. техн. наук А.М. Роєнком. Дата надходження рукопису 12.10.10